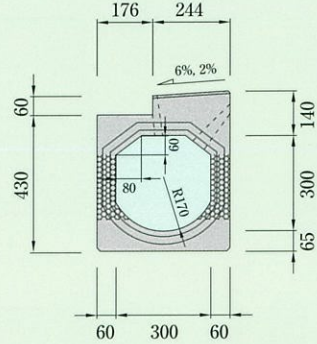
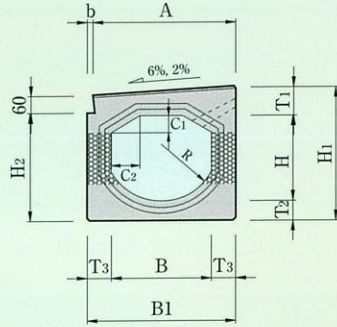




エプロン幅500型

エプロン幅250型

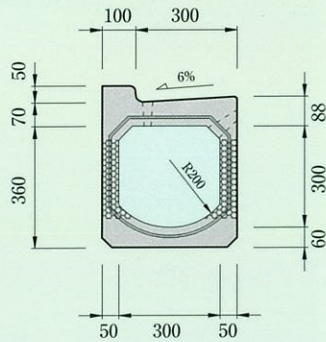


形状寸法及び重量表

設計条件：自動車荷重 T-25

| 製品名 | 寸法 (mm) | | | | | | | | | | | | | 参考重量 (kg) | | | |
|----------------|---------|-----|-----|----------------|----------------|----------------|----------------|----------------|----------------|----------------|----------------|----|-----|-----------|-------|-------|-------|
| | A | B | H | B ₁ | H ₁ | H ₂ | T ₁ | T ₂ | T ₃ | C ₁ | C ₂ | b | R | EAW-N | EAW-S | EAW-H | EAW-G |
| EAW-250×250 | 330 | 250 | 250 | 350 | 400 | 320 | 90 | 60 | 50 | 40 | 40 | 20 | 150 | 356 | 355 | 317 | 327 |
| EAW-300 II×300 | 500 | 350 | 300 | 520 | 470 | 380 | 100 | 70 | 85 | 60 | 100 | 20 | 200 | 614 | 612 | 608 | 577 |

L 型



V 型

