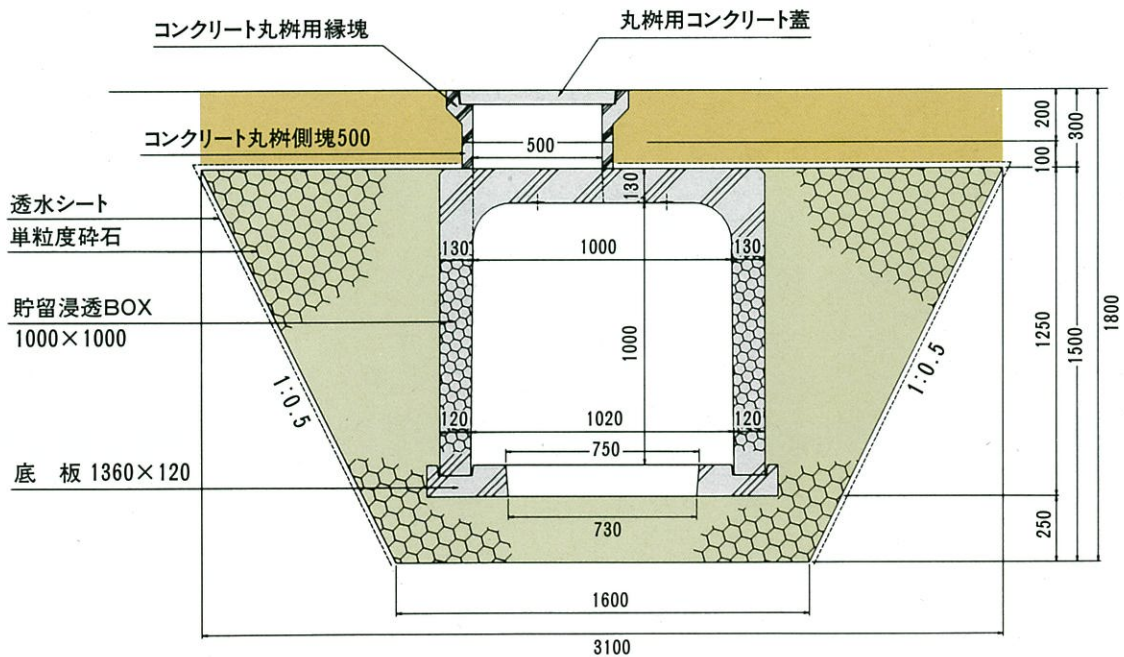
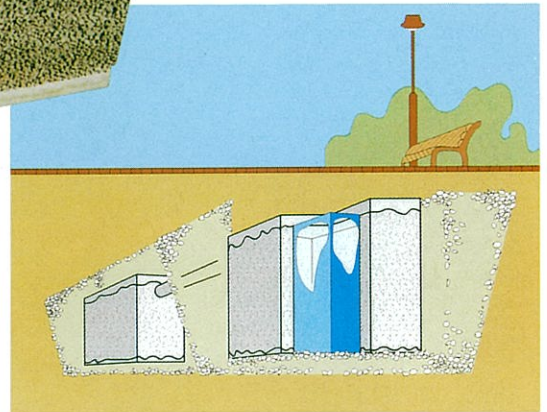


貯留浸透BOX

- 散策路や公園内の高低差のある所でも雨水の貯留浸透が行えます。
- 用途、貯留浸透の規模に応じた配置ができます。
- 地中で貯留浸透を行うので、上地の有効利用が図れます。

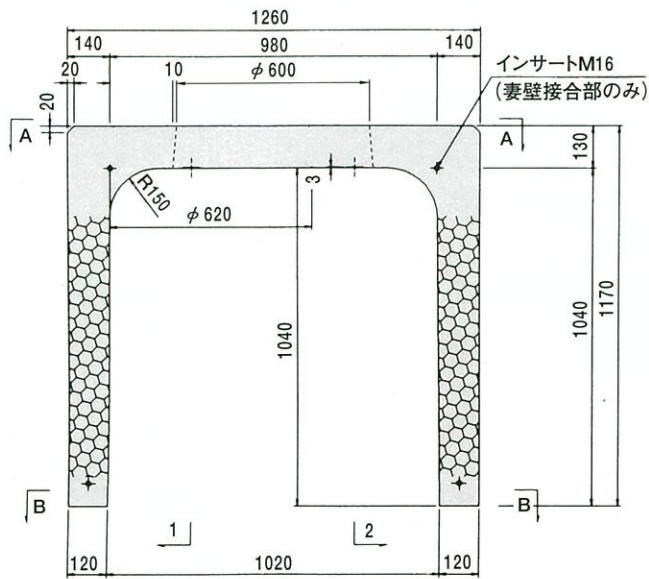


貯留浸透BOX

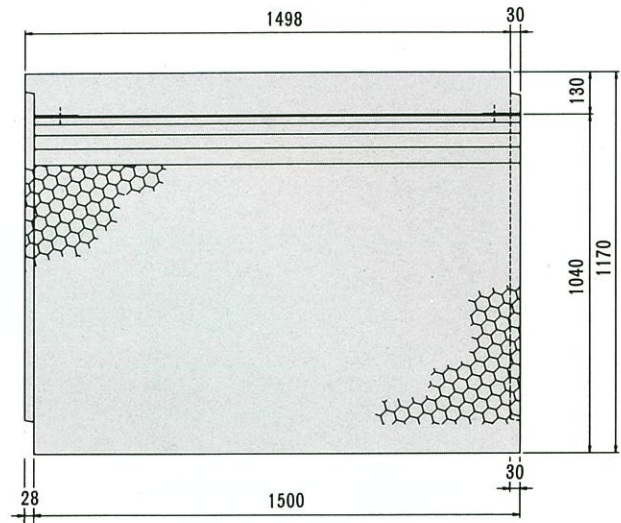
★受注生産品

◆貯留浸透BOX

断面図

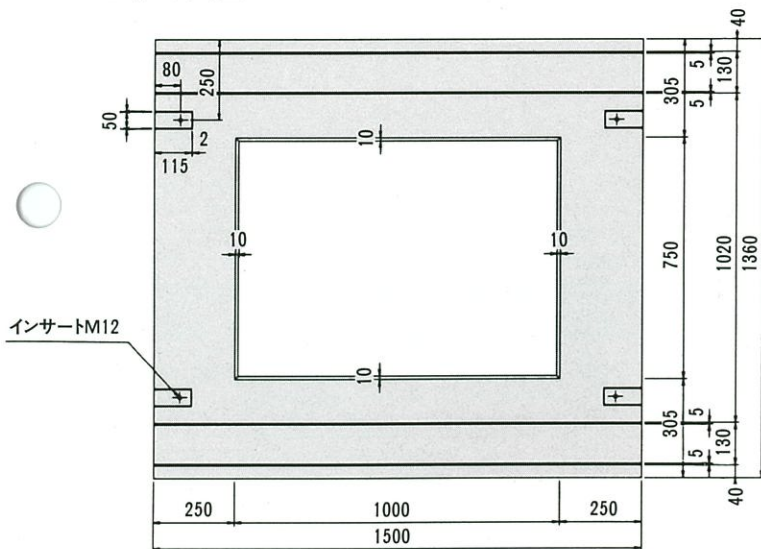


側面図



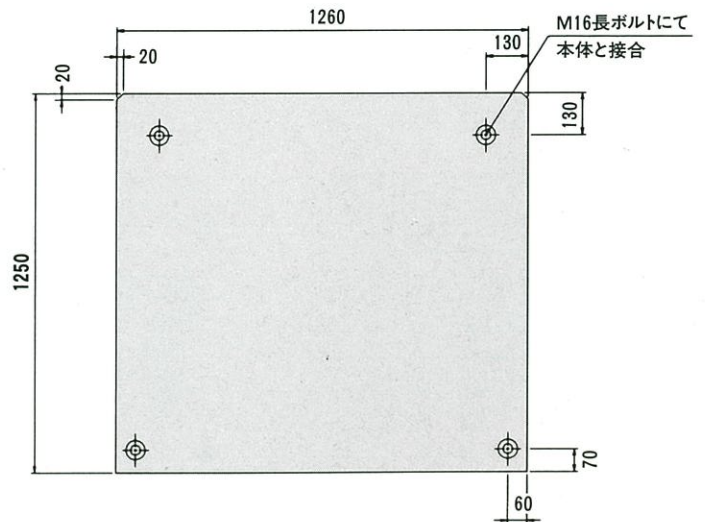
◆貯留浸透BOX用底板

底板平面図

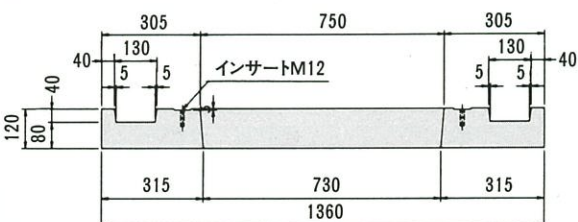


◆貯留浸透BOX用妻壁

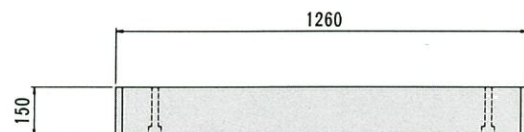
妻壁平面図



底板断面図



妻壁断面図



※妻壁部は必要に応じて開孔部をあけることができます。