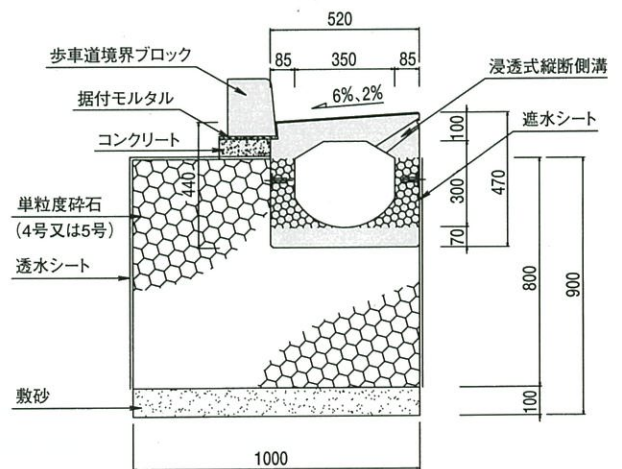
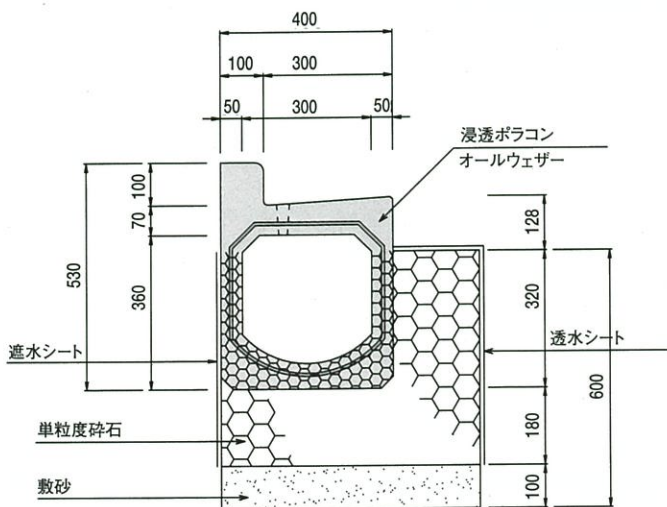


# ポラコンオールウェザー

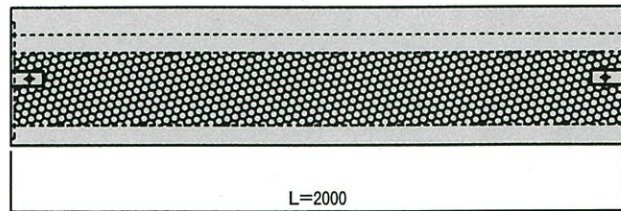
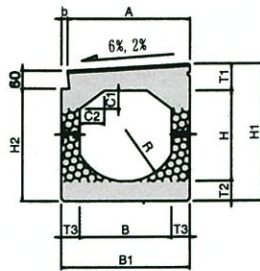
雨水の流出抑制をはかり、道路騒音の低減をはかります。  
道路の有効幅が広くとれます。



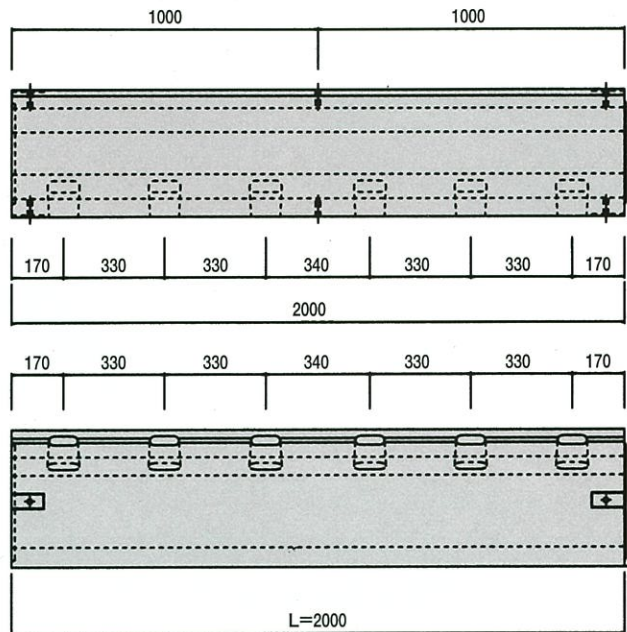
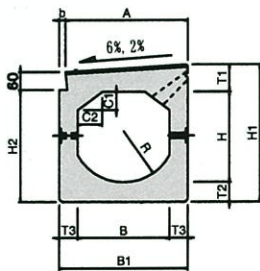
## ●参考構造図



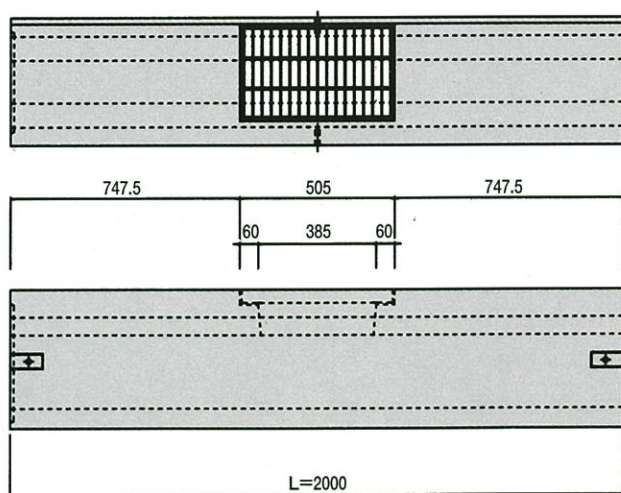
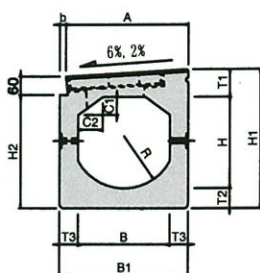
## ●標準タイプ



## ●透水性舗装タイプ



## ●グレーチングタイプ



製品名	寸法 (mm)													参考重量 (kg)			
	A	B	H	B <sub>1</sub>	H <sub>1</sub>	H <sub>2</sub>	T <sub>1</sub>	T <sub>2</sub>	T <sub>3</sub>	C <sub>1</sub>	C <sub>2</sub>	b	R	EAW-N	EAW-S	EAW-H	EAW-G
EAW-250×250	330	250	250	350	400	320	90	60	50	40	40	20	150	356	355	317	327
EAW-300×300Ⅰ	400	300	300	420	455	371	90	65	60	60	80	20	170	465	464	460	436
EAW-300×300Ⅱ	500	350	300	520	470	380	100	70	85	60	100	20	200	614	612	608	577

\*EAW-N : 標準タイプ、EAW-S : スリットタイプ、EAW-H : 排水性舗装タイプ、EAW-G : グレーチング付きタイプ



# Poracon ALL-Weather

ボックス側溝 ポラコン オールウェザー

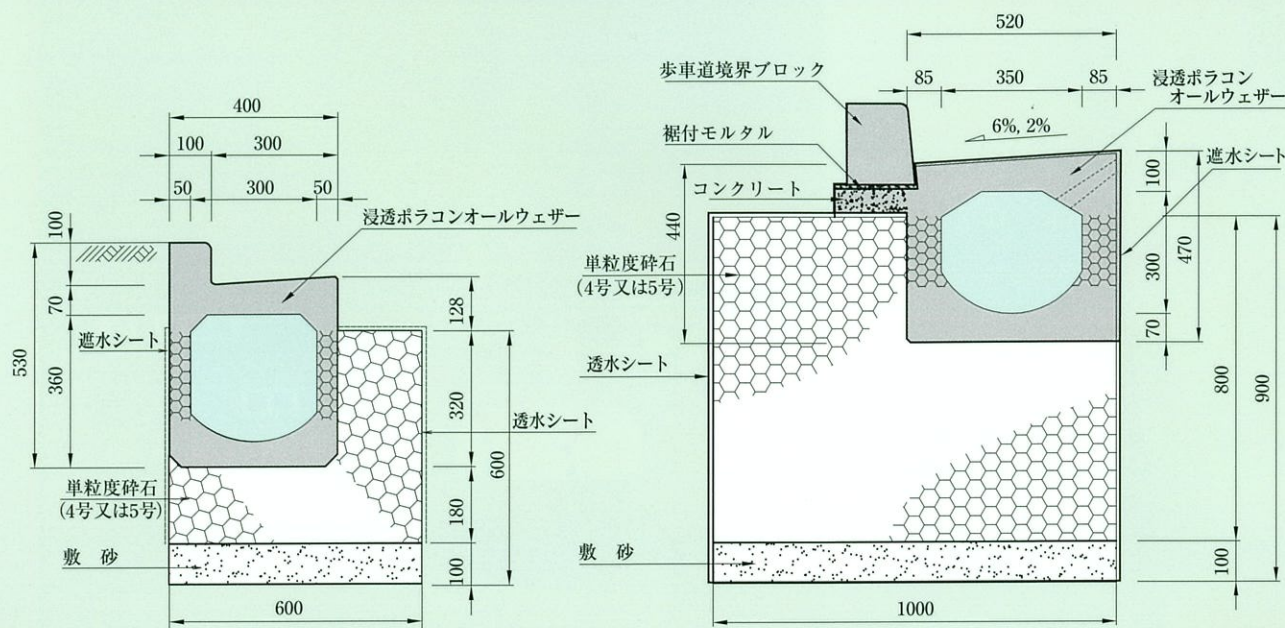
パンチングバスケット



ポラコンフィルター



## 参考図

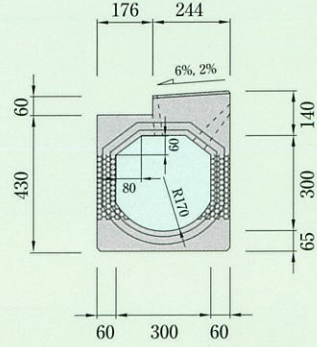
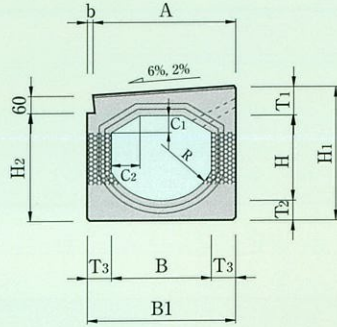






## エプロン幅500型

## エプロン幅250型

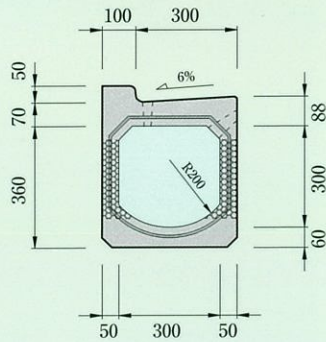


### 形状寸法及び重量表

設計条件：自動車荷重 T-25

製品名	寸法 (mm)													参考重量 (kg)			
	A	B	H	B <sub>1</sub>	H <sub>1</sub>	H <sub>2</sub>	T <sub>1</sub>	T <sub>2</sub>	T <sub>3</sub>	C <sub>1</sub>	C <sub>2</sub>	b	R	EAW-N	EAW-S	EAW-H	EAW-G
EAW-250×250	330	250	250	350	400	320	90	60	50	40	40	20	150	356	355	317	327
EAW-300 II×300	500	350	300	520	470	380	100	70	85	60	100	20	200	614	612	608	577

## L 型



## V 型

