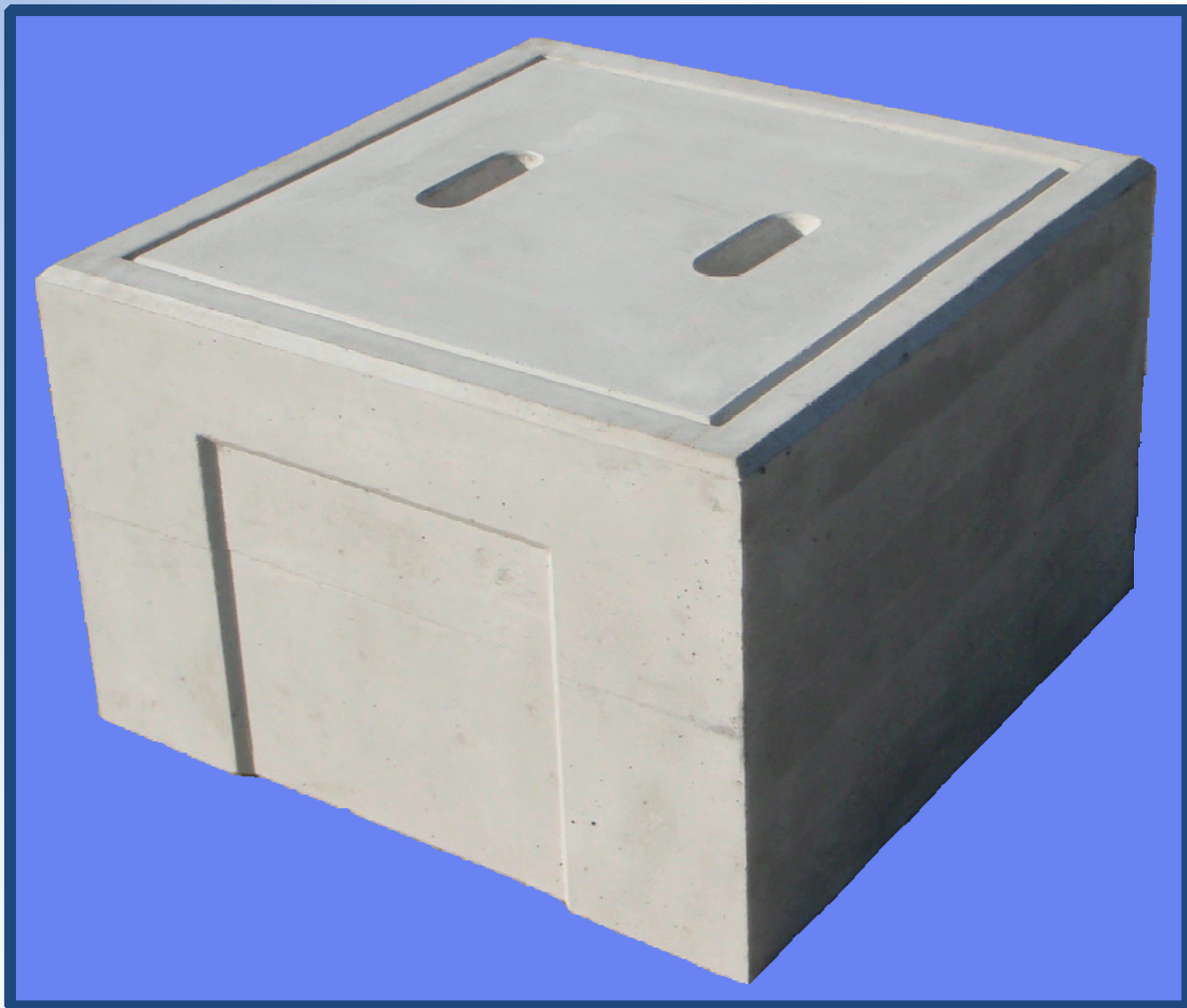


スリム縁塊



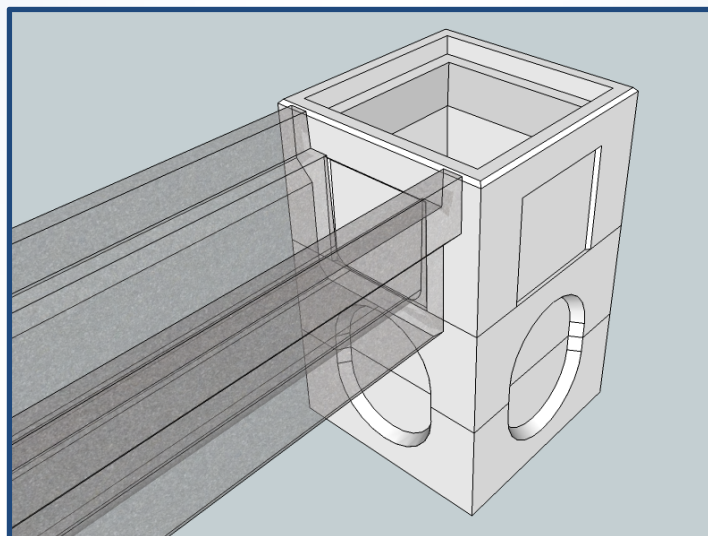
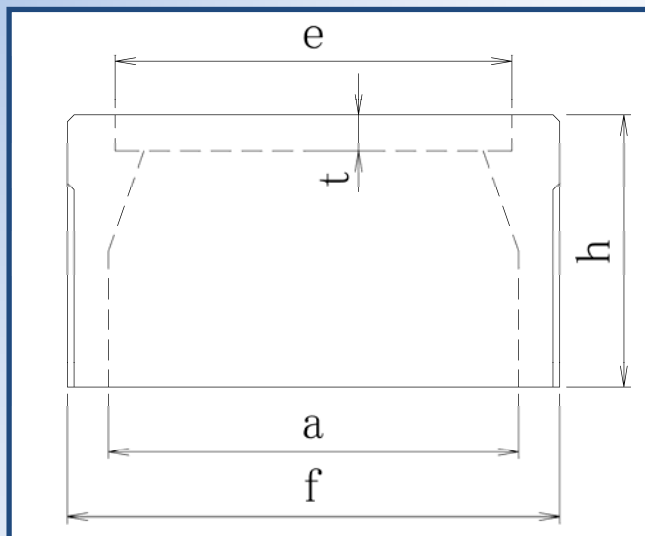
マテラス青梅工業株式会社

〈スリム縁塊〉

○ 特徴

- 縁塊と側塊が一体となった、ストレートタイプの縁塊です。
- 側溝連結の際に縁塊に合わせて側溝を切り欠く煩わしい作業がありません。
- 蓋がサイズダウンできます。グレーチングも対応できます。

○ ラインナップ



| 呼び名 | 寸法 (mm) | | | | |
|------------|---------|-----|-----|----|-----|
| | a | e | f | t | h |
| RBX-400ES1 | 400 | 440 | 520 | 53 | 400 |
| RBX-400ES2 | 400 | 440 | 520 | 53 | 200 |
| RBX-450ES1 | 450 | 480 | 570 | 53 | 400 |
| RBX-450ES2 | 450 | 480 | 570 | 53 | 200 |
| RBX-500ES1 | 500 | 530 | 620 | 53 | 400 |
| RBX-500ES2 | 500 | 530 | 620 | 53 | 200 |
| RBX-600ES1 | 600 | 580 | 720 | 53 | 400 |
| RBX-600ES2 | 600 | 580 | 720 | 53 | 200 |

お問い合わせ先 マテラス青梅工業（株） <http://www.materras.co.jp/index.html>

| | | |
|--------|---------------------------------|------------------|
| 東京営業所 | 東京都中野区中野 1 - 32 - 16 高村ビル 4F | TEL/03-5337-0952 |
| 青梅営業所 | 東京都青梅市今寺 5 - 13 - 9 | TEL/0428-31-7001 |
| 千葉営業所 | 千葉市中央区新田町 7 - 5 石出ビル 3F | TEL/043-301-9505 |
| 埼玉営業所 | さいたま市大宮区桜木町 3 - 90 - 1 斉藤ビル 2F | TEL/048-662-8860 |
| 北関東営業所 | 栃木県佐野市山形町 699 | TEL/0283-65-8330 |
| 仙台営業所 | 仙台市青葉区台原 2 - 10 - 2 アークヒルズ台原 2F | TEL/022-727-6933 |

マテラス青梅工業株式会社は、マテラス株式会社（旧小沢コンクリート工業株式会社）と青梅コンクリート工業株式会社が、合併し誕生した会社です。