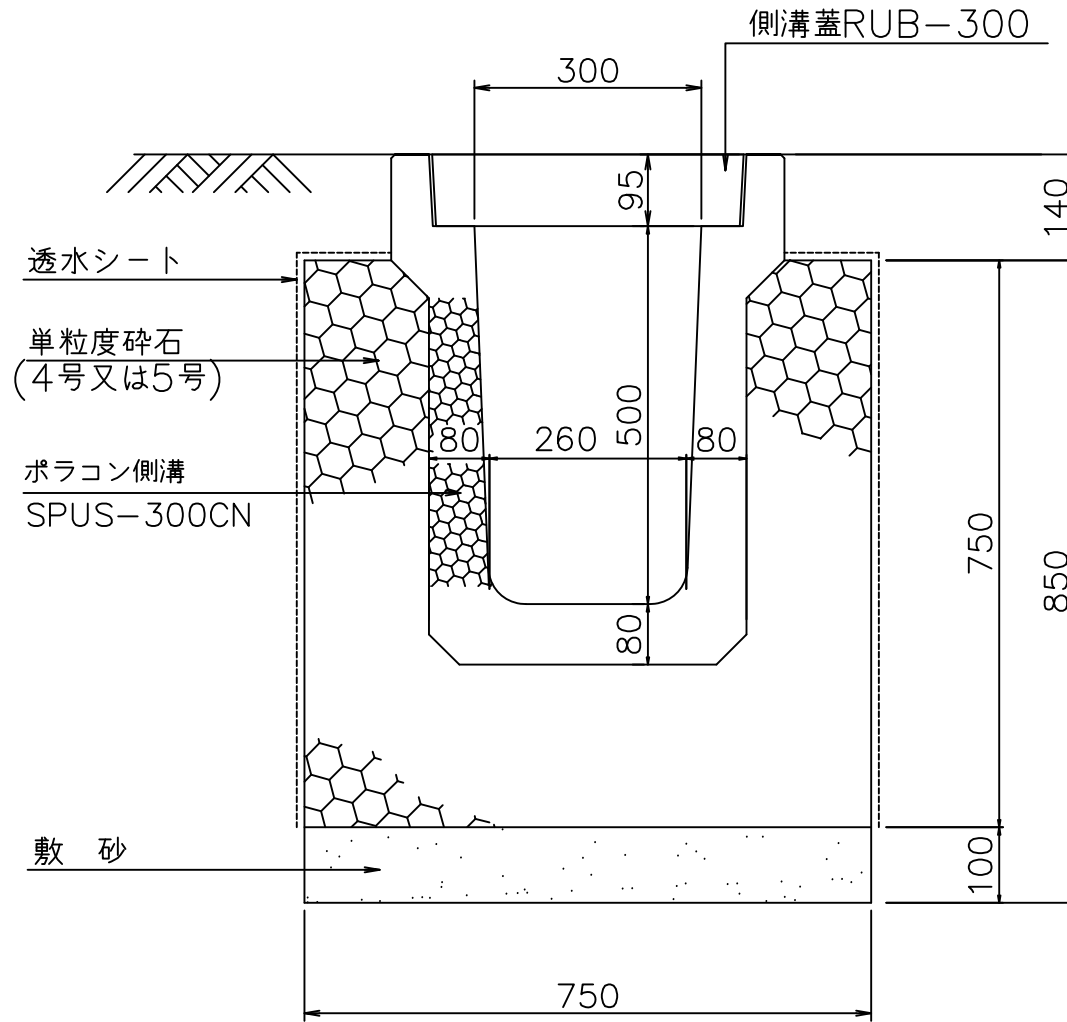
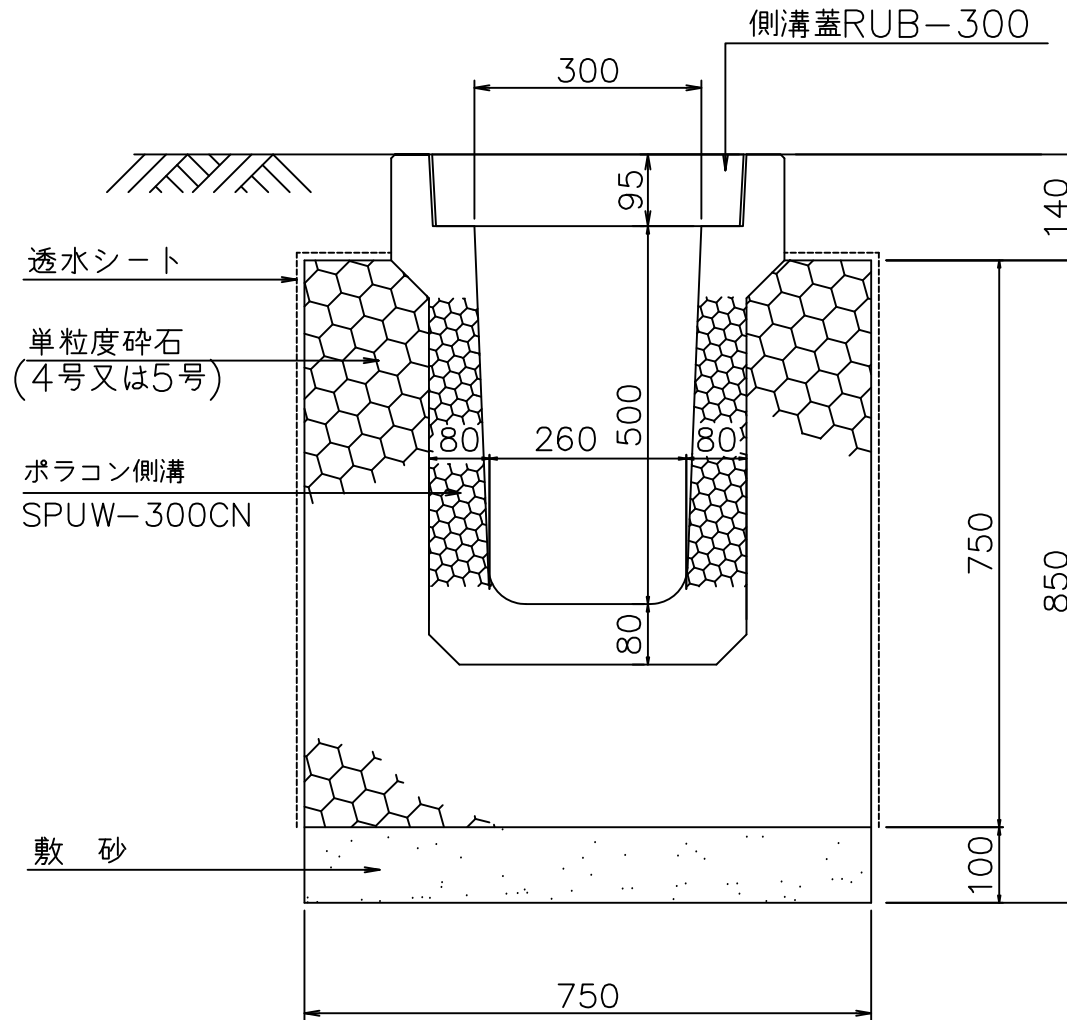


浸透ポラコン側溝SPUS-300CN構造図



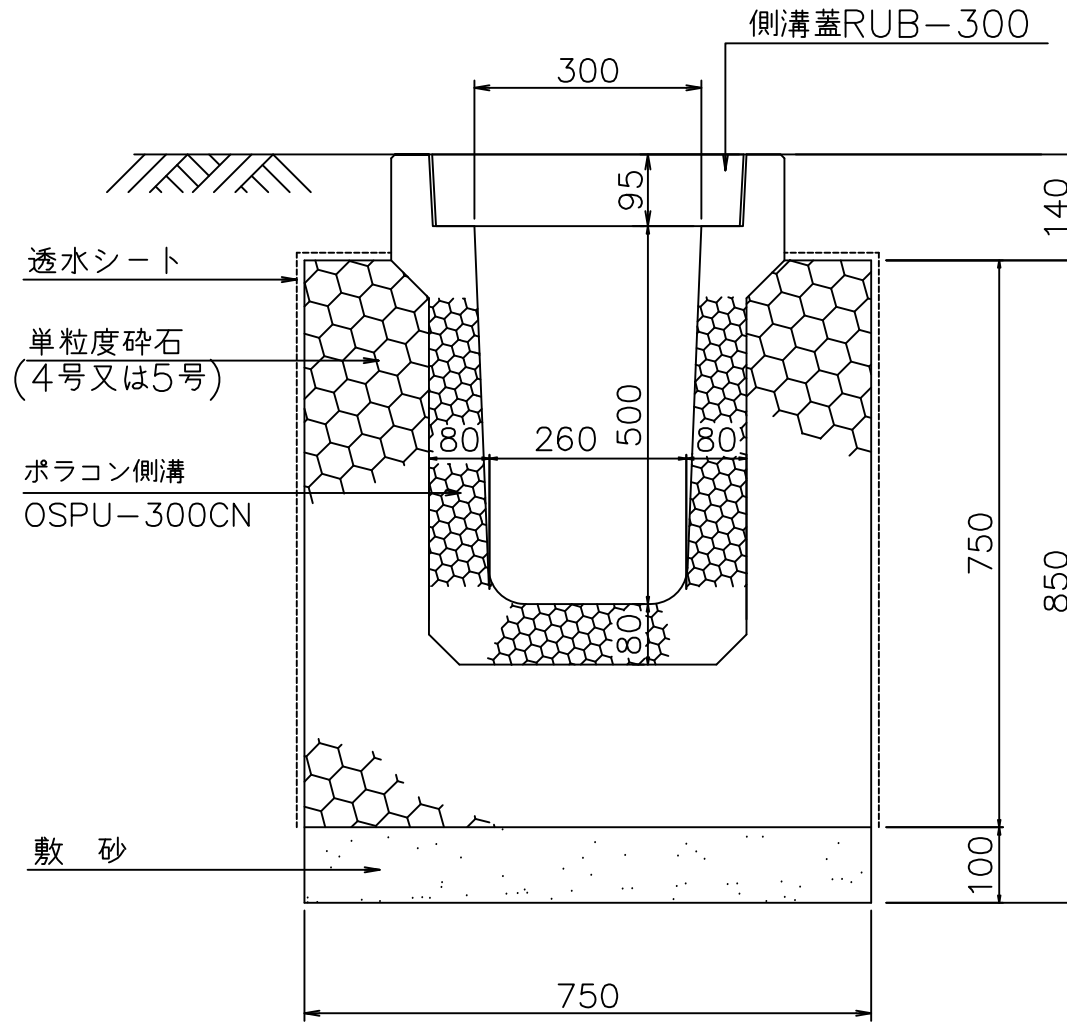
図面名	浸透ポラコン側溝 SPUS-300CN構造断面図
縮尺	1/10
図番	-
日付	平成21年09月11日
マテラス青梅工業株式会社	

浸透ポラコン側溝SPUW-300CN構造図



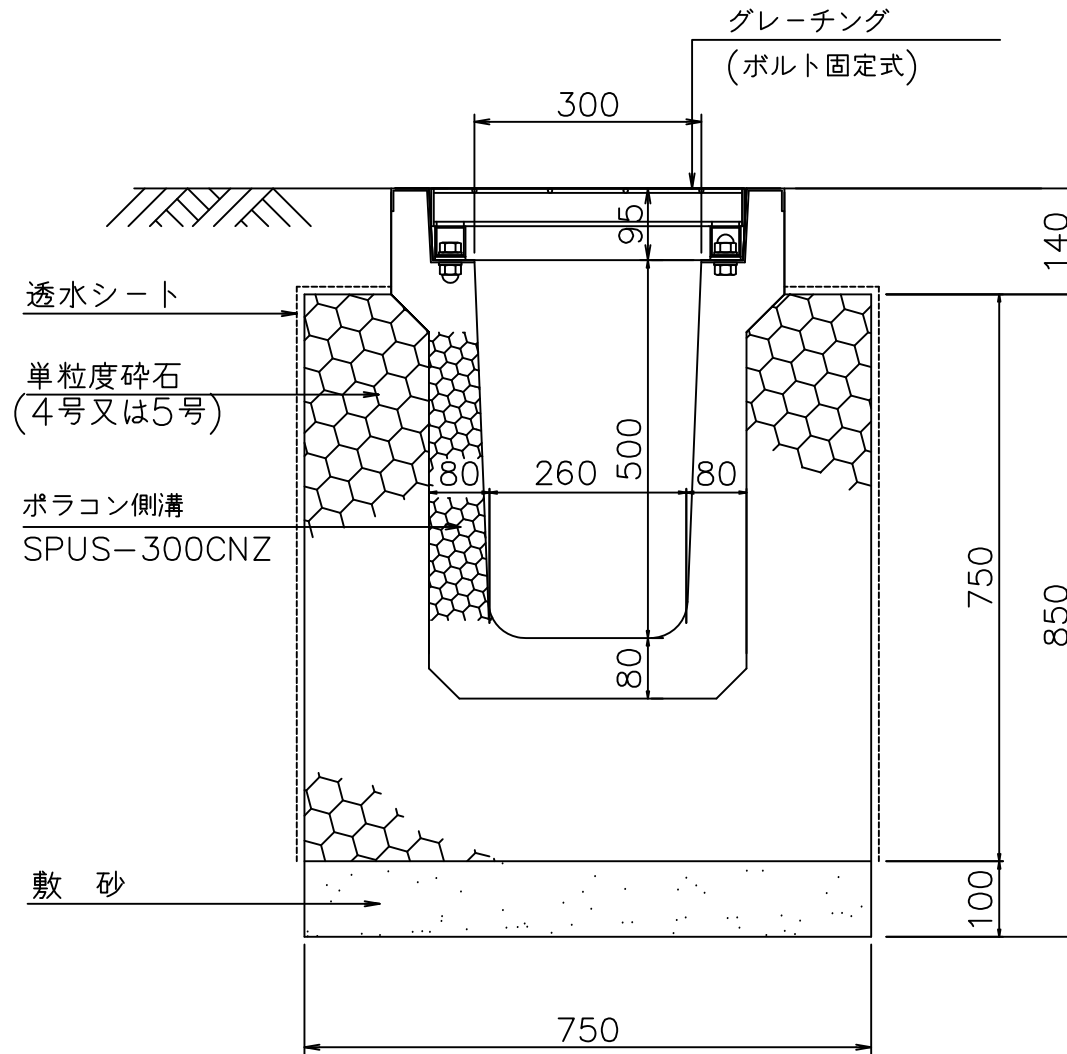
図面名	浸透ポラコン側溝 SPUW-300CN構造断面図
縮尺	1/10
図番	-
日付	平成21年09月11日
マテラス青梅工業株式会社	

浸透ポラコン側溝OSPU-300CN構造図



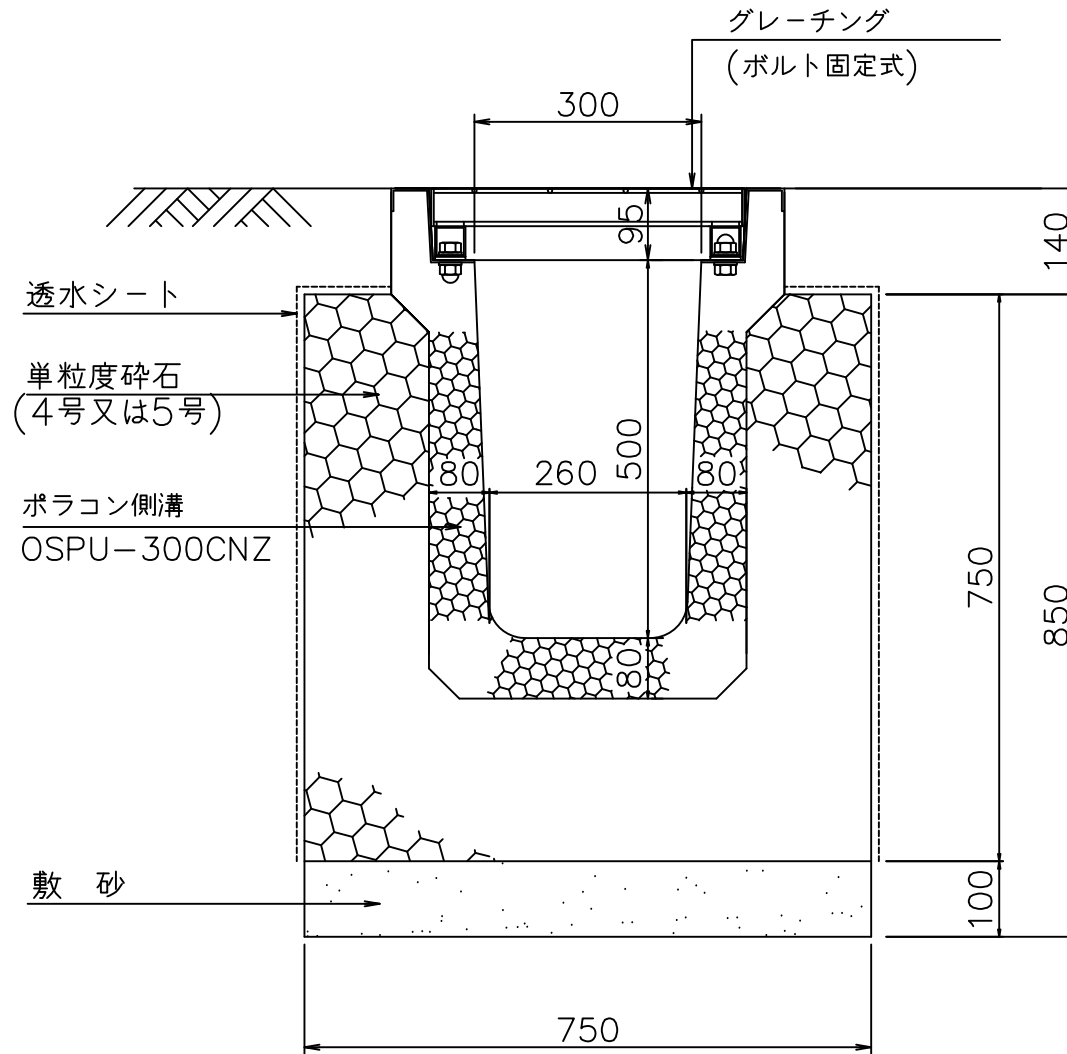
図面名	浸透ポラコン側溝 OSPU-300CN構造断面図
縮尺	1/10
図番	-
日付	平成21年09月11日
マテラス青梅工業株式会社	

浸透ポラコン側溝SPUS-300CNZ構造図



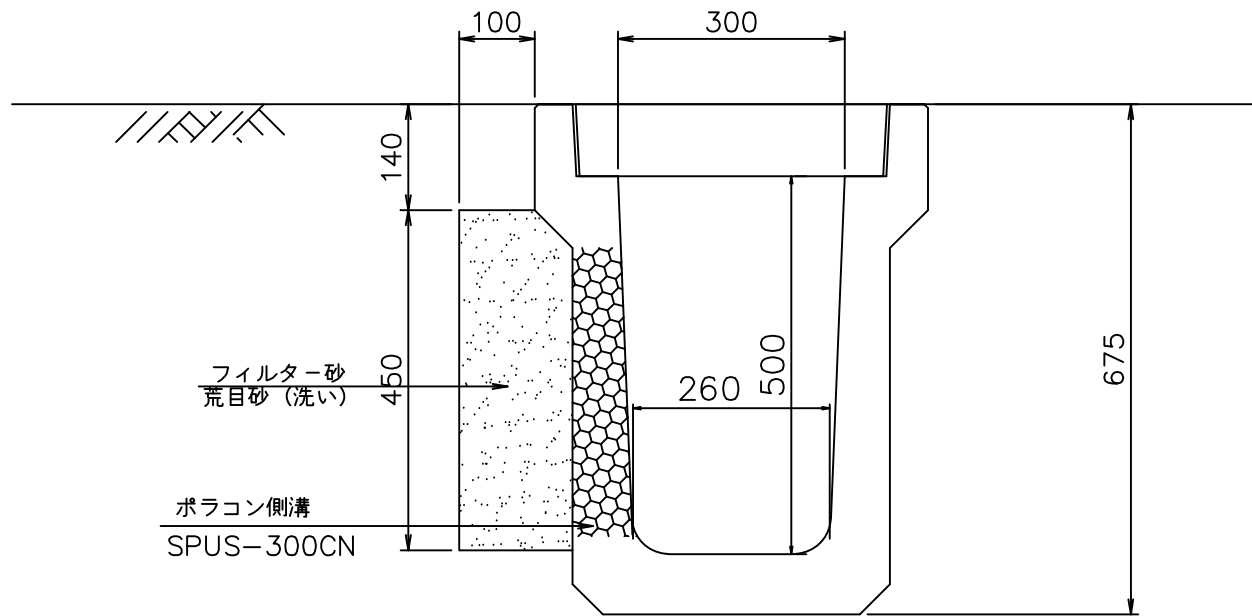
図面名	浸透ポラコン側溝 SPUS-300CNZ構造断面図
縮尺	1/10
図番	-
日付	平成29年10月05日
マテラス青梅工業株式会社	

浸透ポラコン側溝OSPU-300CNZ構造図



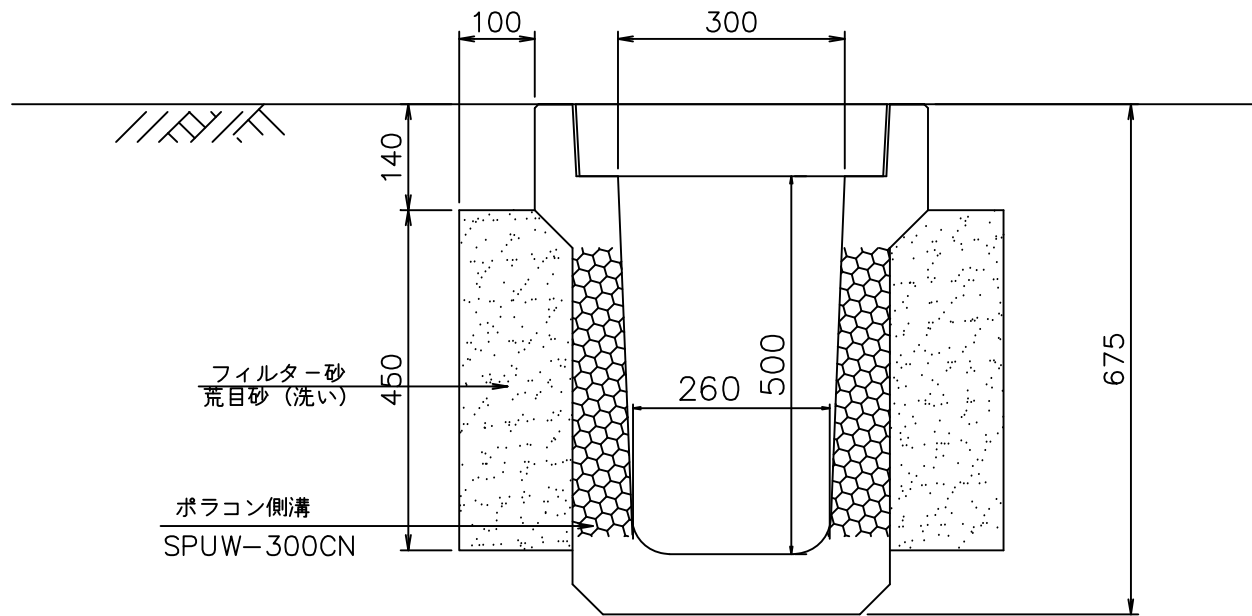
図面名	浸透ポラコン側溝 OSPU-300CNZ構造断面図
縮尺	1/10
図番	-
日付	平成29年10月05日
マテラス青梅工業株式会社	

集水ポリコン側溝SPUS-300CN構造図



図面名	集水ポリコン側溝 SPUS-300CN構造断面図
縮尺	1/10
図番	-
日付	平成21年09月11日
マテラス青梅工業株式会社	

集水ポリコン側溝SPUW-300CN構造図



図面名	集水ポリコン側溝 SPUW-300CN構造断面図
縮尺	1/10
図番	-
日付	平成21年09月11日
マテラス青梅工業株式会社	