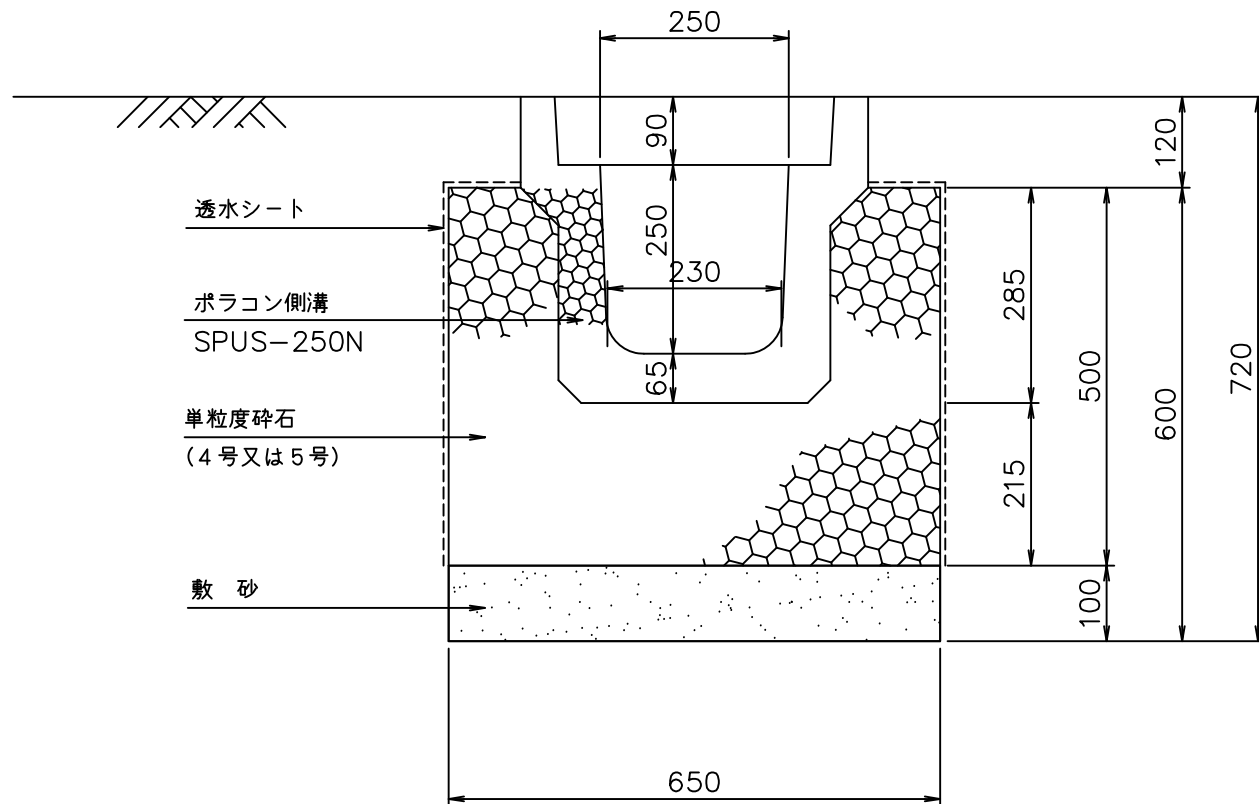
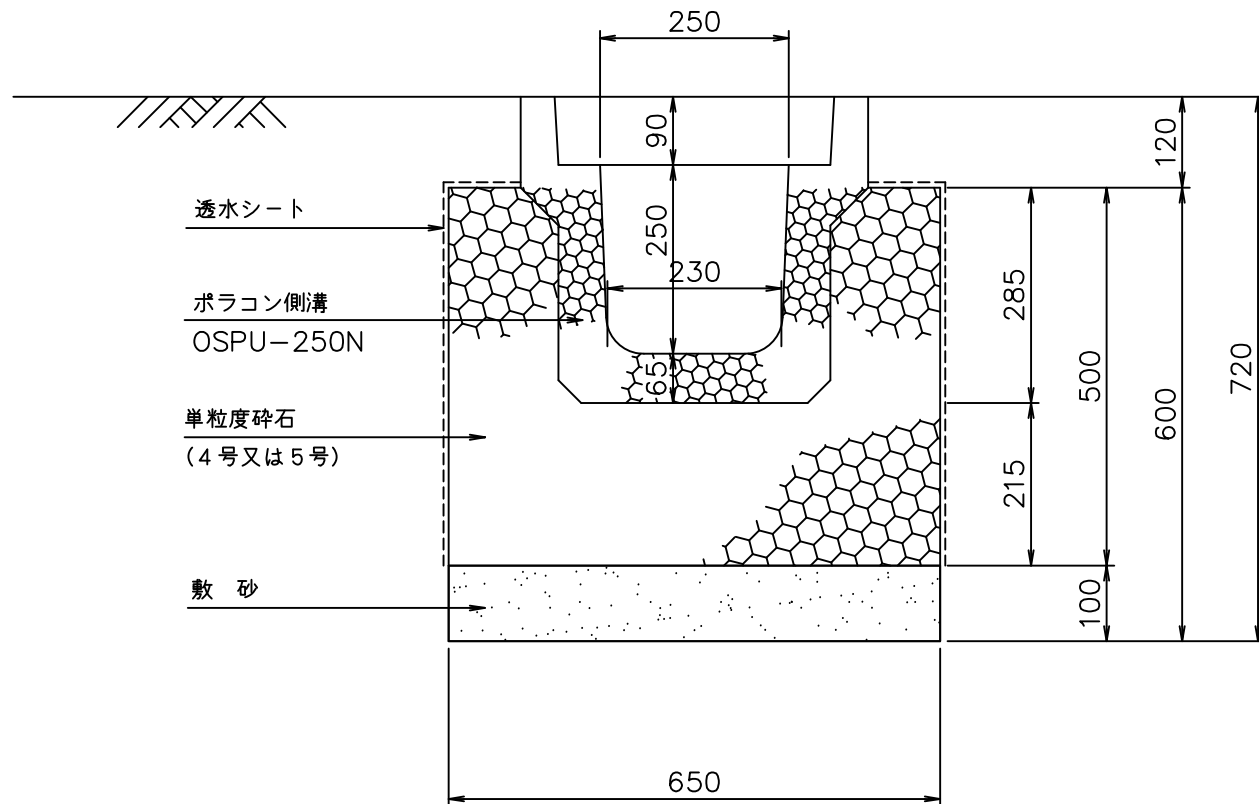


浸透ポラコン側溝SPUS-250N構造図



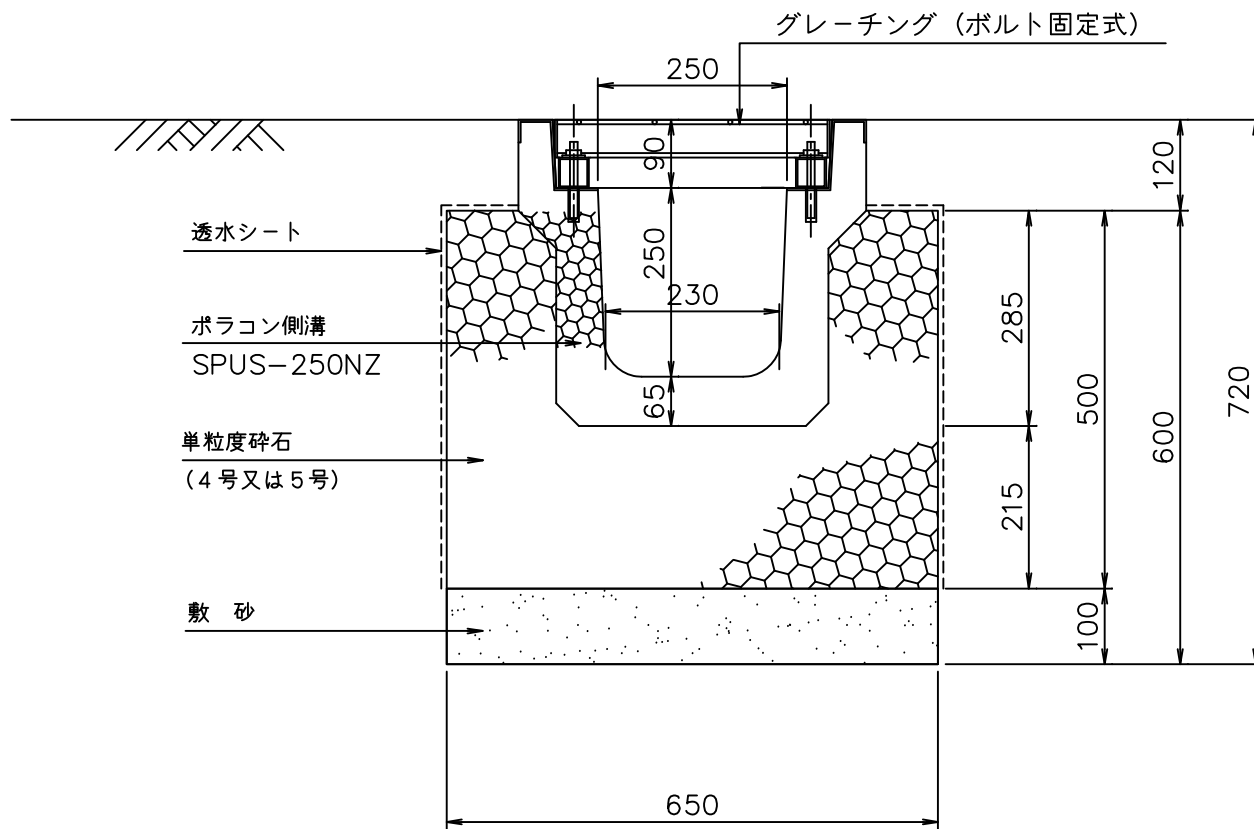
図面名	浸透ポラコン側溝 SPUS-250N構造断面図
縮尺	1/10
図番	-
日付	平成21年09月11日
マテラス青梅工業株式会社	

浸透ポラコン側溝OSPU-250N構造図



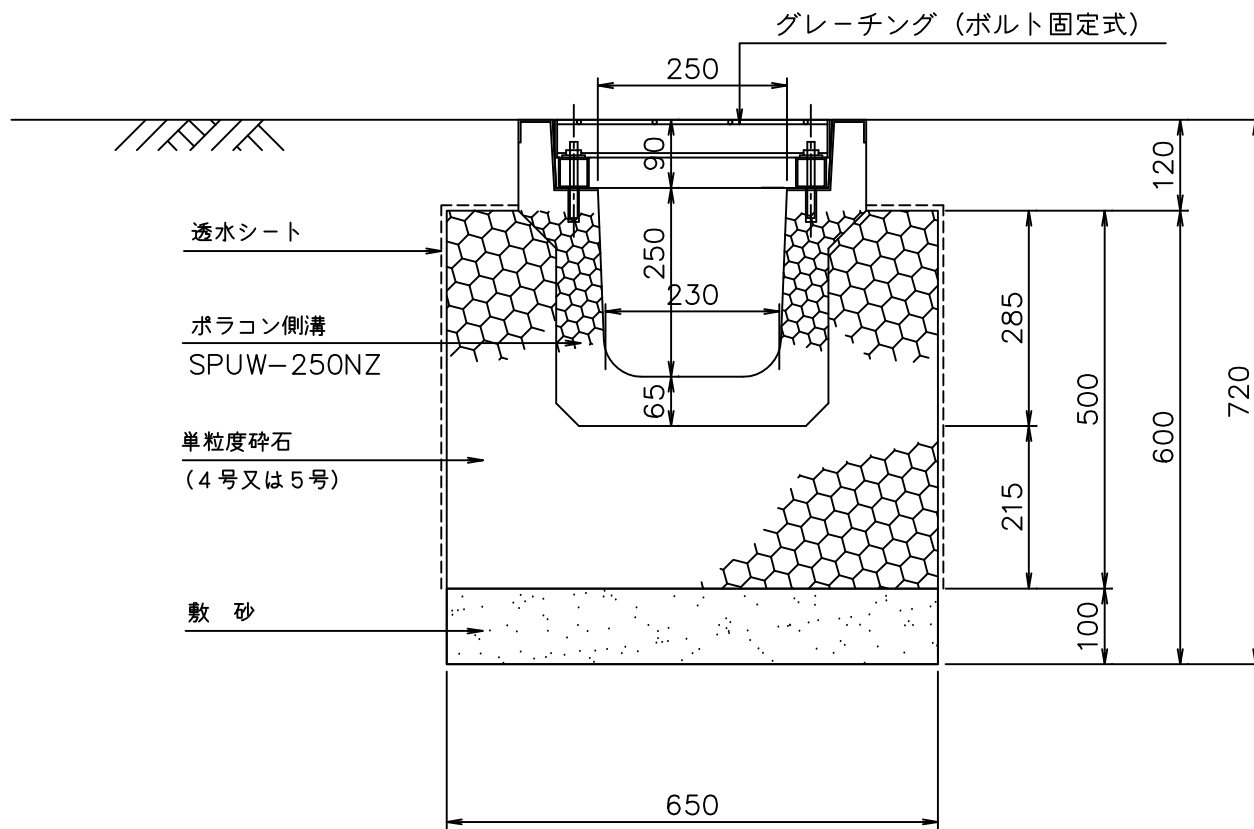
図面名	浸透ポラコン側溝 OSPU-250N構造断面図
縮尺	1/10
図番	-
日付	平成21年09月11日
	マテラス青梅工業株式会社

浸透ポラコン側溝SPUS-250NZ構造図



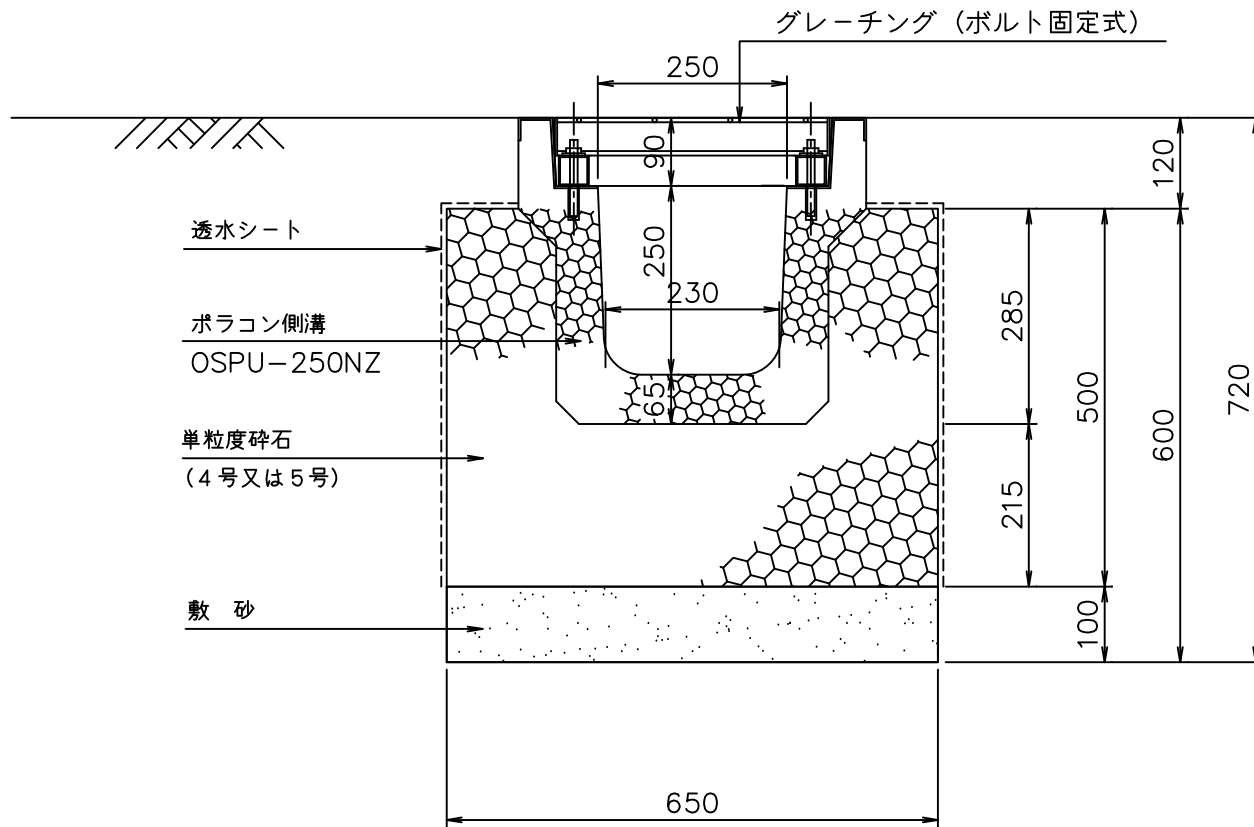
図面名	浸透ポリコン側溝 SPUS-250NZ構造断面図
縮尺	1/10
図番	-
日付	平成29年10月04日
マテラス青梅工業株式会社	

浸透ポラコン側溝SPUW-250NZ構造図



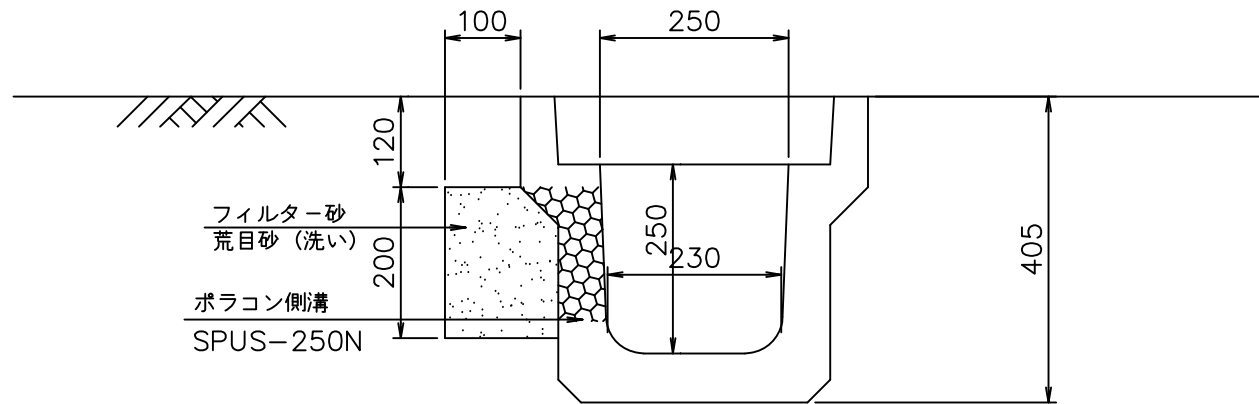
図面名	浸透ポラコン側溝 SPUW-250NZ構造断面図
縮尺	1/10
図番	-
日付	平成29年10月04日
マテラス青梅工業株式会社	

浸透ポラコン側溝OSPU-250NZ構造図



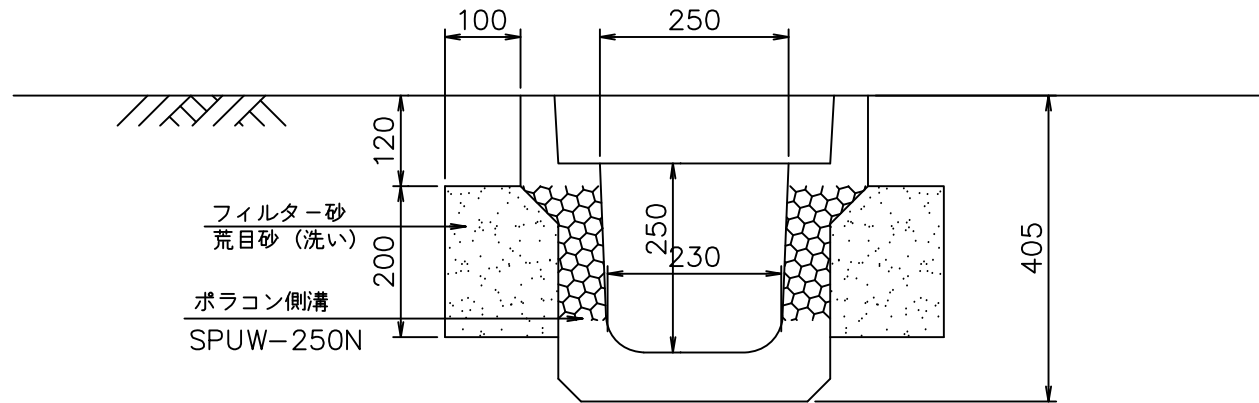
図面名	浸透ポラコン側溝 OSPU-250NZ構造断面図
縮尺	1/10
図番	-
日付	平成29年10月04日
	マテラス青梅工業株式会社

集水ポリコン側溝SPUS-250N構造図



図面名	集水ポリコン側溝 SPUS-250N構造断面図
縮尺	1/10
図番	-
日付	平成21年09月11日
マテラス青梅工業株式会社	

集水ポリコン側溝SPUW-250N構造図



図面名	集水ポリコン側溝 SPUW-250N構造断面図
縮尺	1/10
図番	-
日付	平成21年09月11日
マテラス青梅工業株式会社	