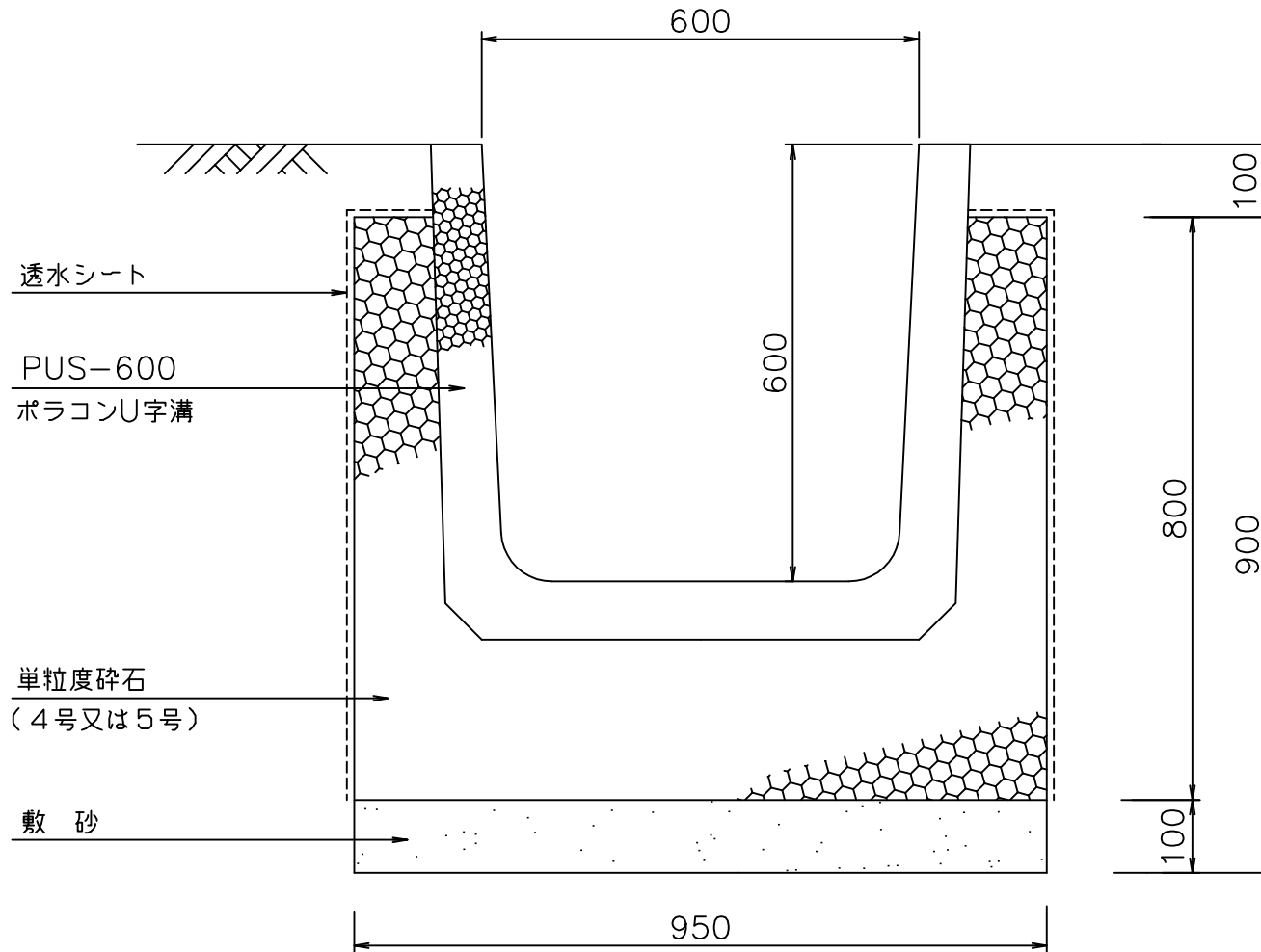
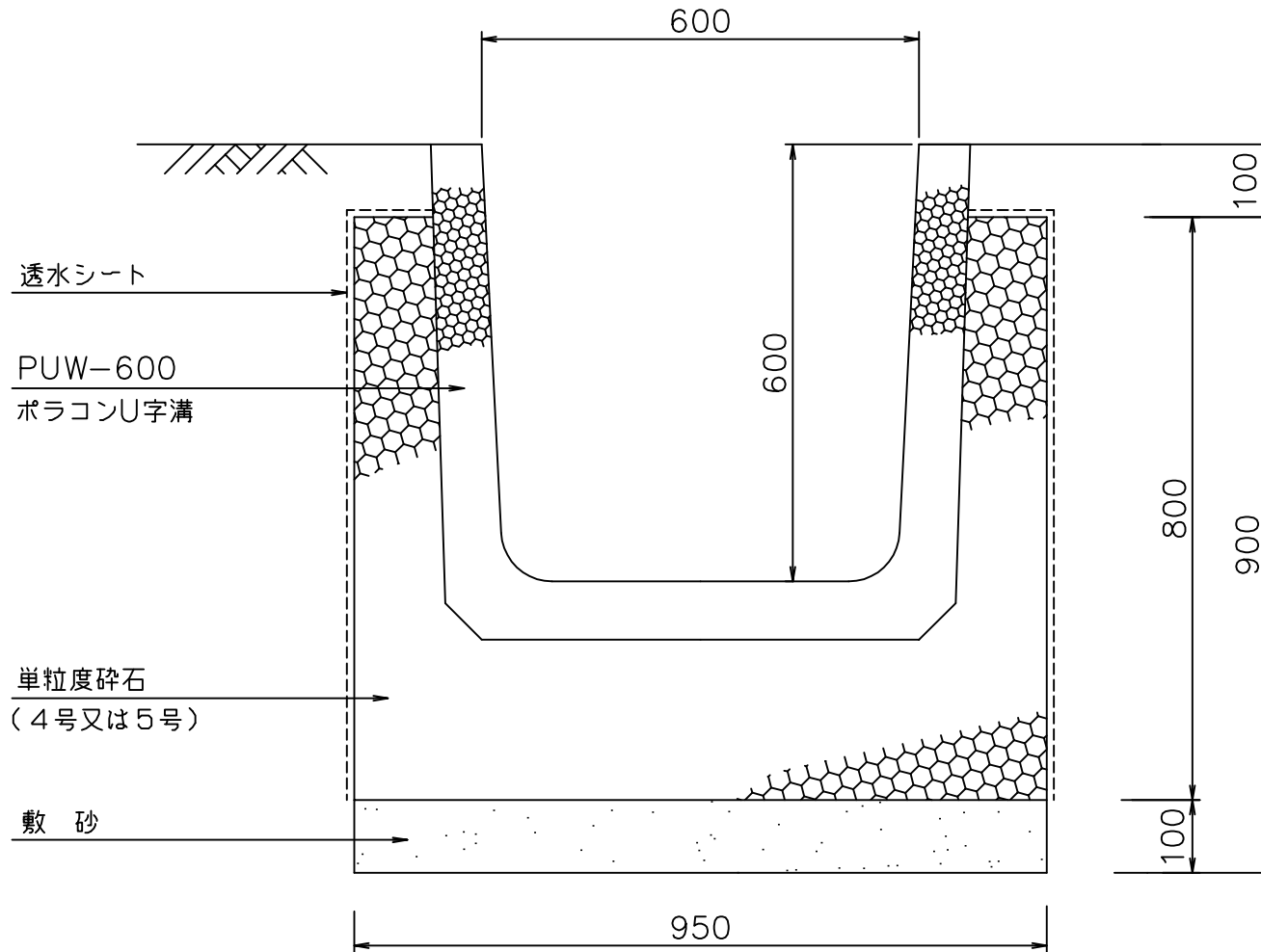


浸透ポラコン側溝PUS-600構造図



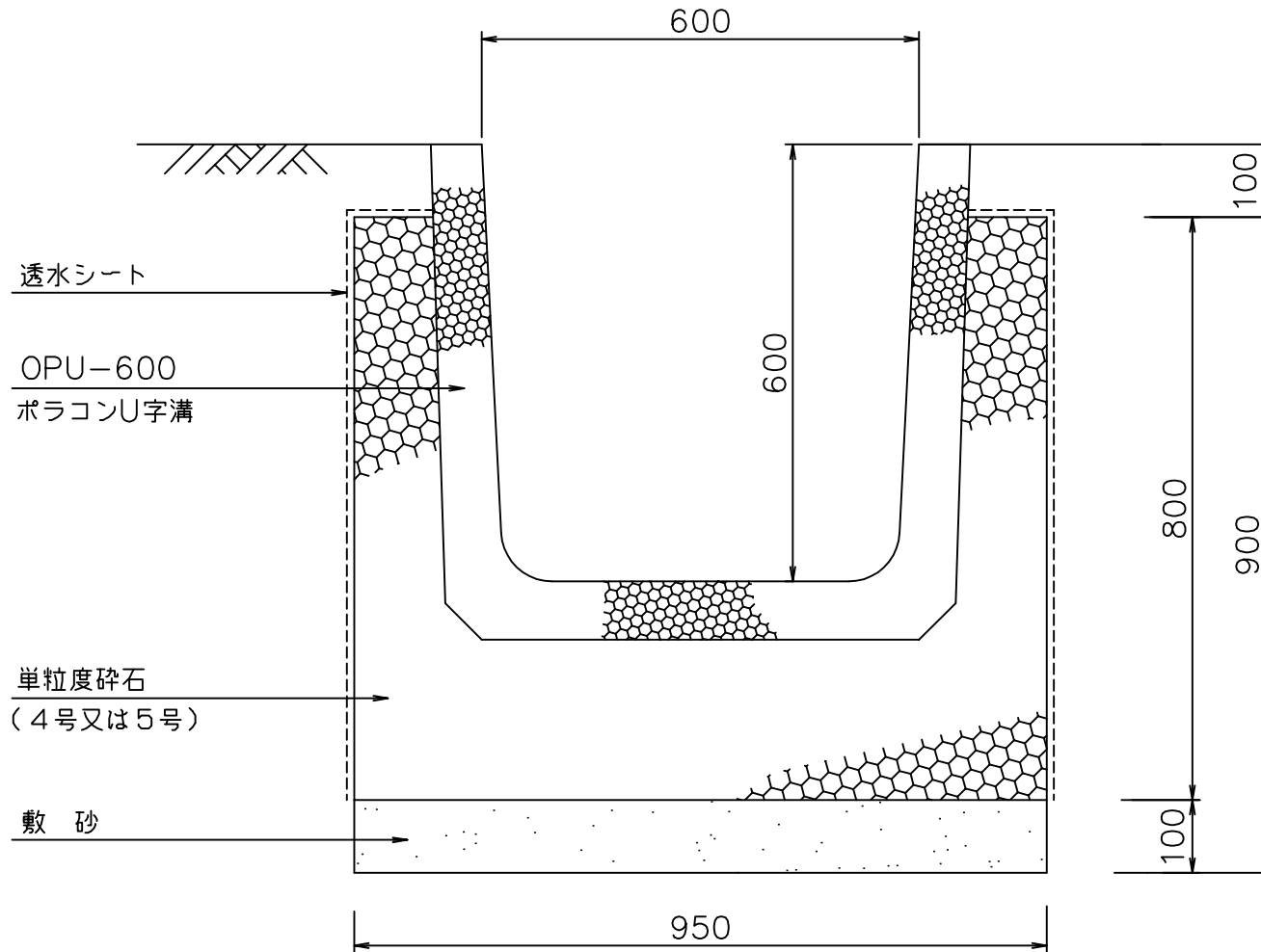
図面名	浸透ポラコン側溝 PUS-600構造断面図
縮尺	1/10
図番	-
日付	平成21年09月08日
マテラス青梅工業株式会社	

浸透ポラコン側溝PUW-600構造図



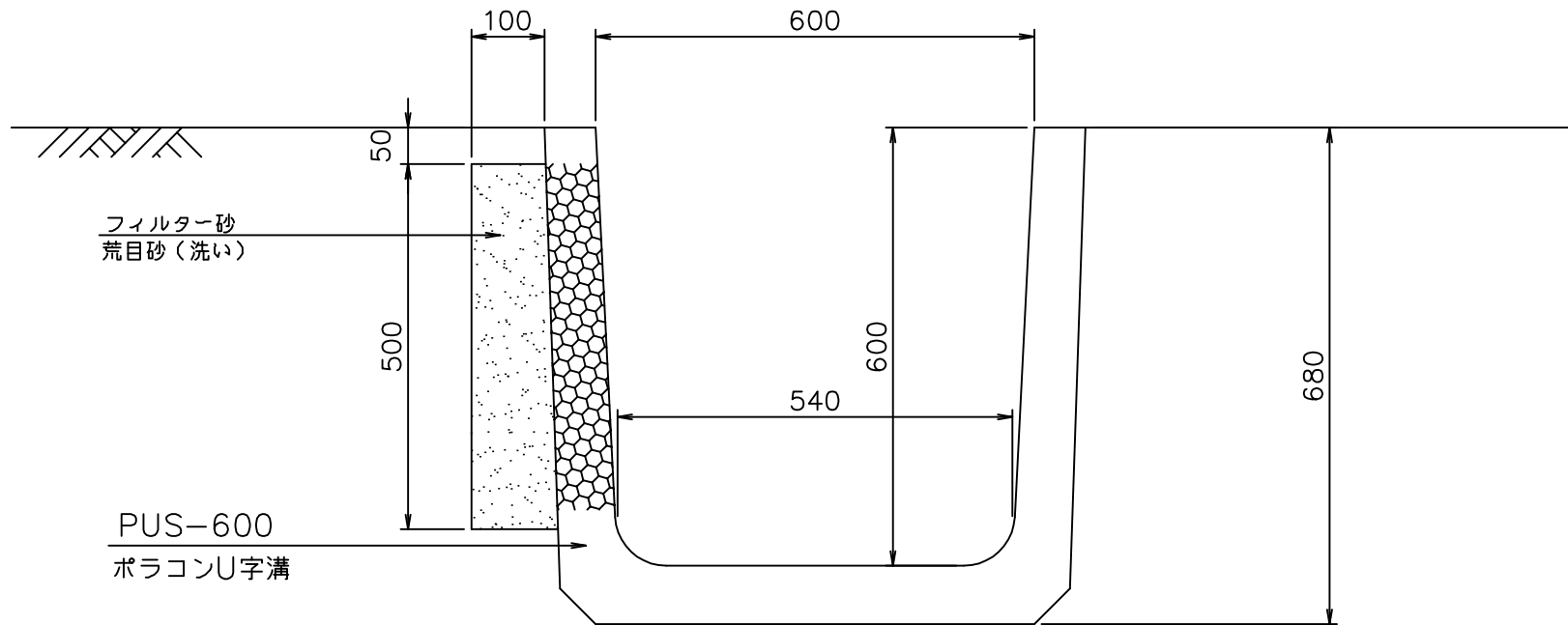
図面名	浸透ポラコン側溝 PUW-600構造断面図
縮尺	1/10
図番	-
日付	平成21年09月08日
マテラス青梅工業株式会社	

浸透ポラコン側溝OPU-600構造図



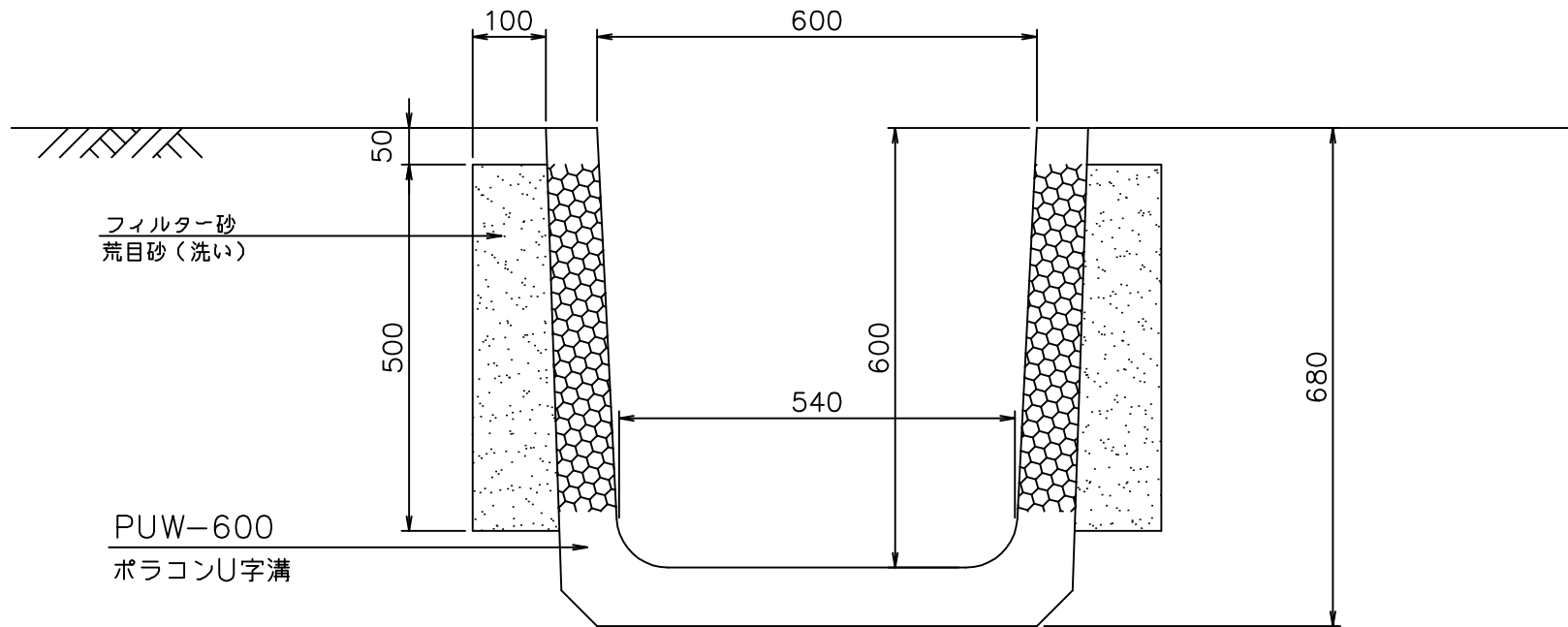
図面名	浸透ポラコン側溝 OPU-600構造断面図
縮尺	1/10
図番	-
日付	平成21年09月08日
マテラス青梅工業株式会社	

集水ポラコン側溝PUS-600構造図



図面名	集水ポラコン側溝 PUS-600構造断面図
縮尺	1/10
図番	-
日付	平成21年09月08日
マテラス青梅工業株式会社	

集水ポラコン側溝PUW-600構造図



図面名	集水ポラコン側溝 PUW-600構造断面図
縮尺	1/10
図番	-
日付	平成21年09月08日
マテラス青梅工業株式会社	