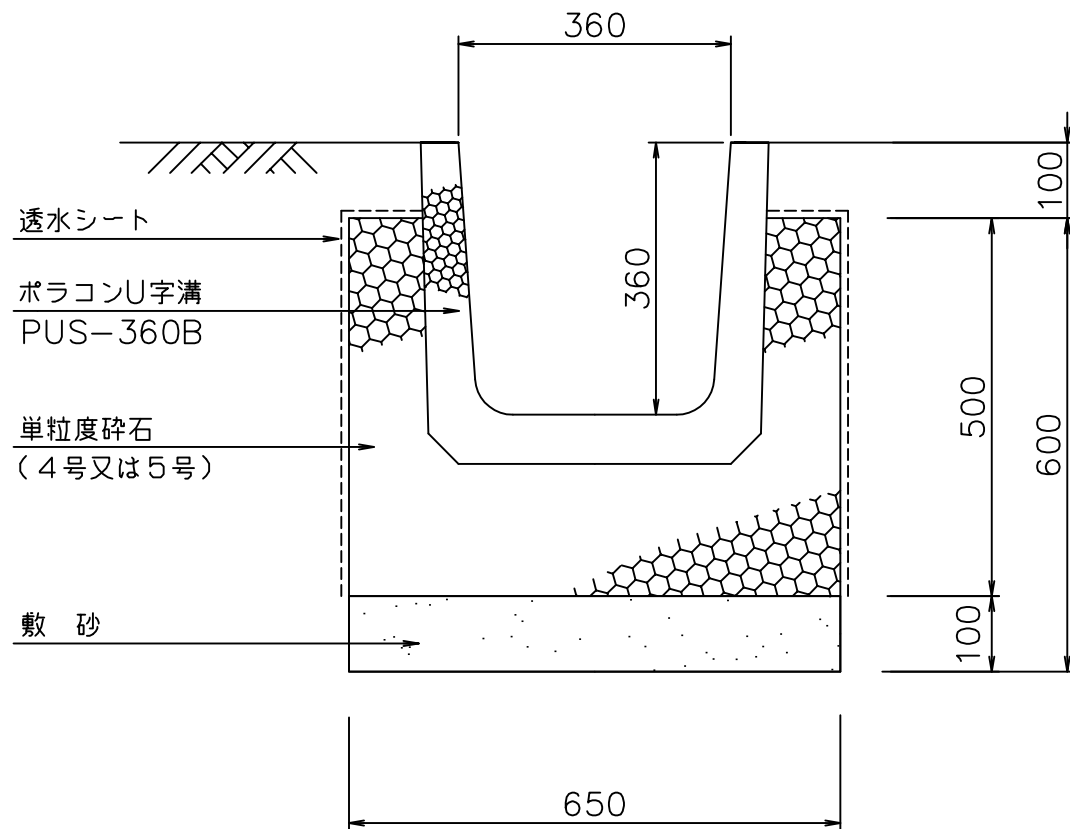
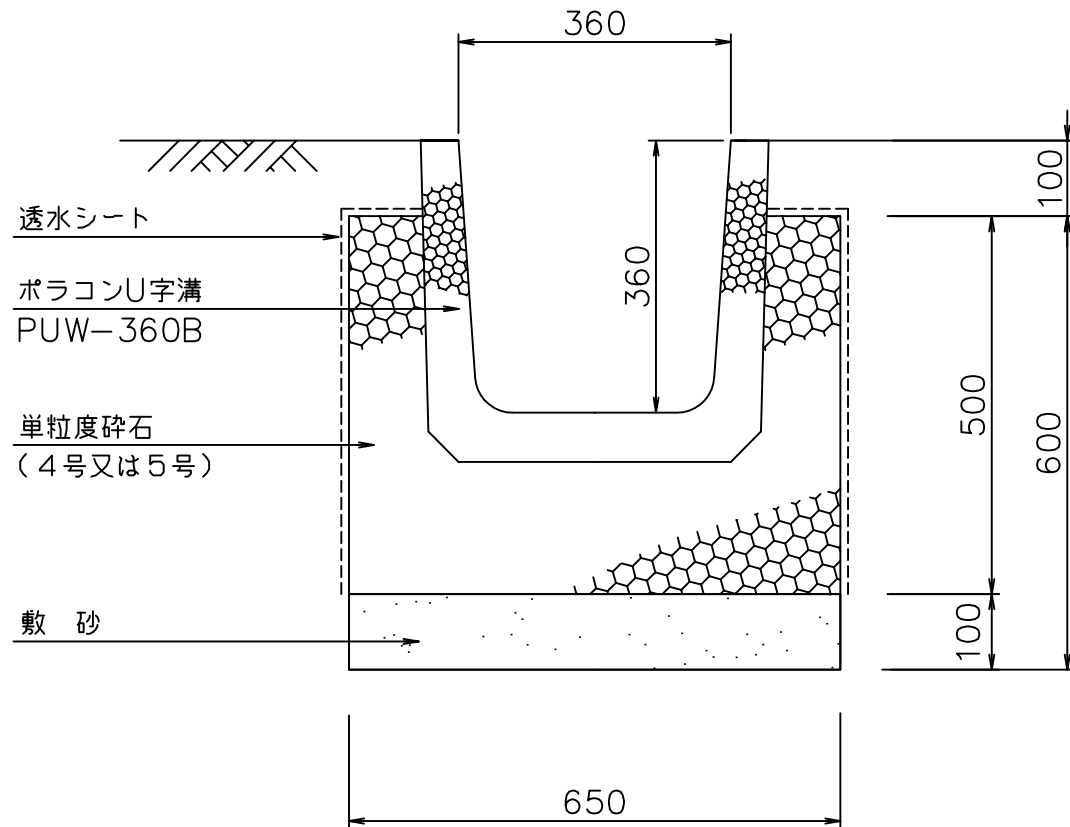


# 浸透ポラコン側溝PUS-360B構造図



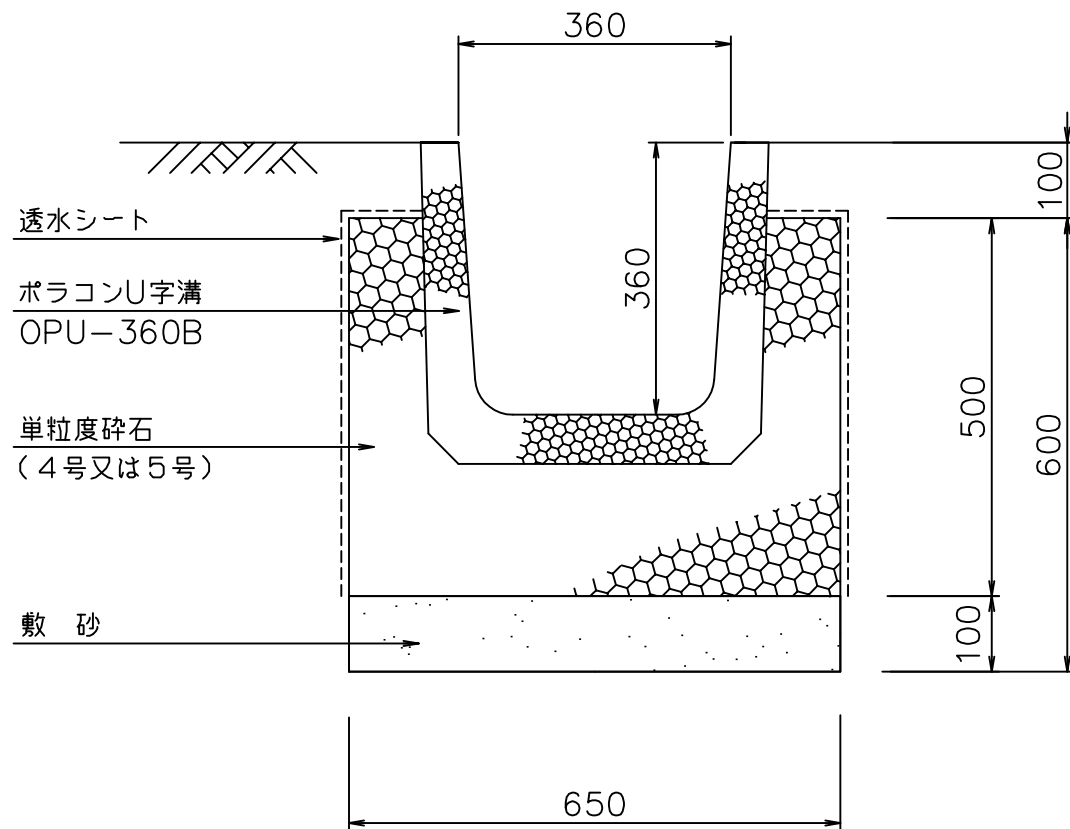
図面名	浸透ポラコン側溝 PUS-360B構造断面図
縮尺	1/10
図番	-
日付	平成21年09月08日
マテラス青梅工業株式会社	

# 浸透ポラコン側溝PUW-360B構造図



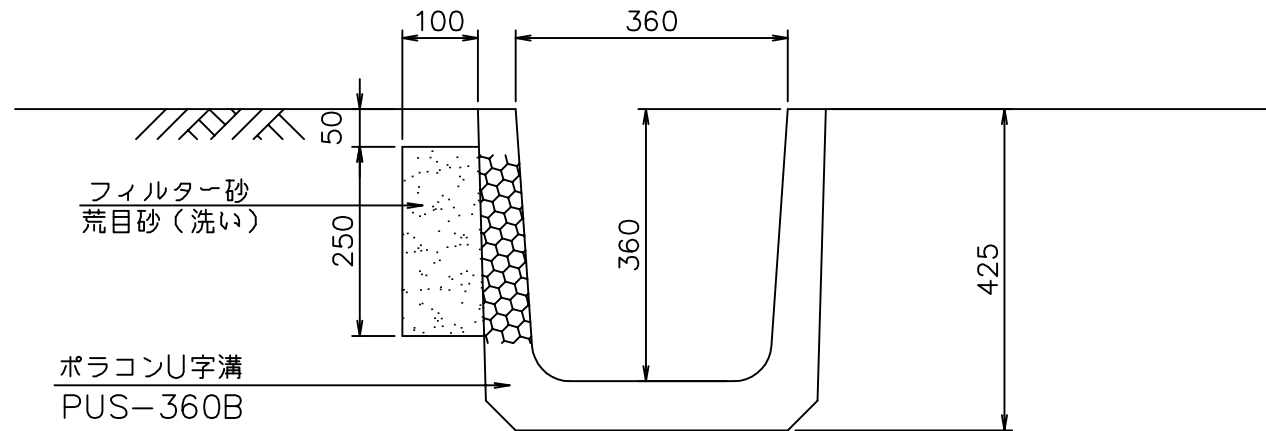
図面名	浸透ポラコン側溝 PUW-360B構造断面図
縮尺	1/10
図番	-
日付	平成21年09月08日
マテラス青梅工業株式会社	

# 浸透ポラコン側溝OPU-360B構造図



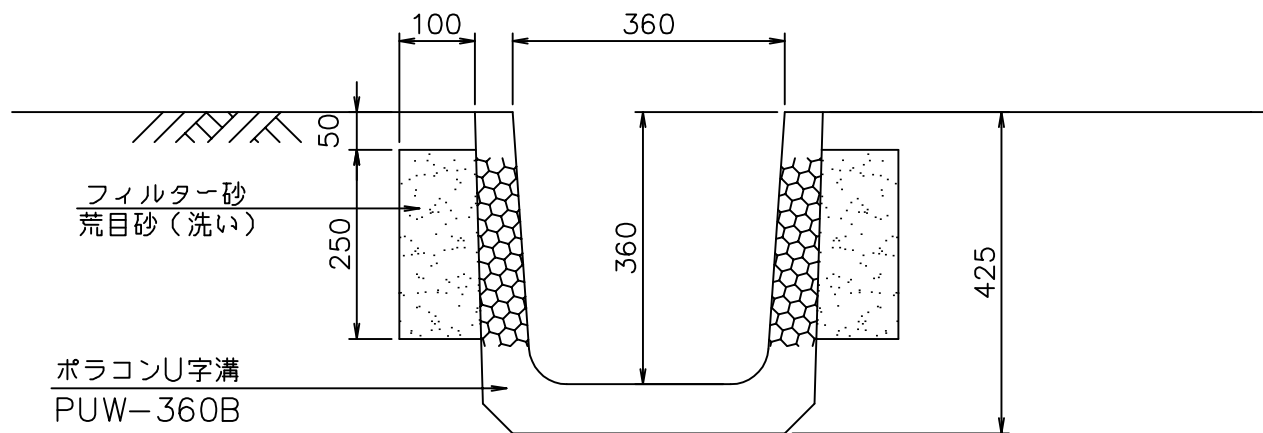
図面名	浸透ポラコン側溝 OPU-360B構造断面図
縮 尺	1/10
図 番	-
日 付	平成21年09月08日
マテラス青梅工業株式会社	

# 集水ポラコン側溝PUS-360B構造図



図面名	集水ポラコン側溝 PUS-360B構造断面図
縮尺	1/10
図番	-
日付	平成21年09月08日
マテラス青梅工業株式会社	

# 集水ポリコン側溝PUW-360B構造図



図面名	集水ポリコン側溝 PUW-360B構造断面図
縮尺	1/10
図番	-
日付	平成21年09月08日
マテラス青梅工業株式会社	