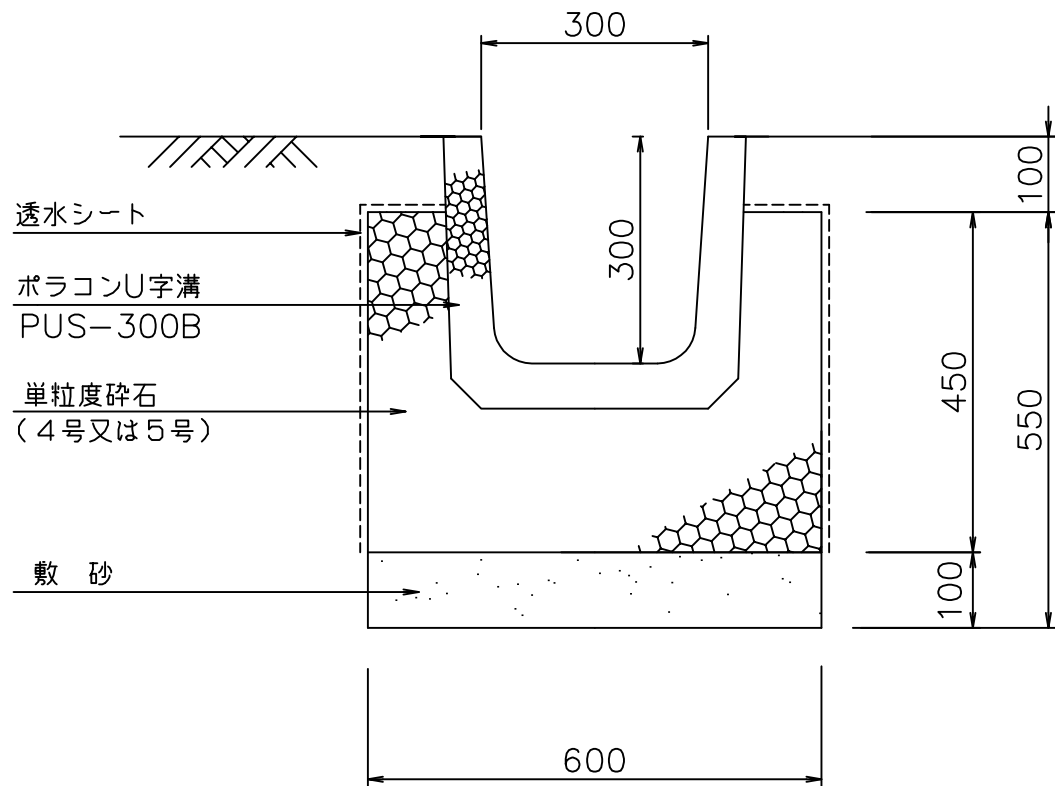
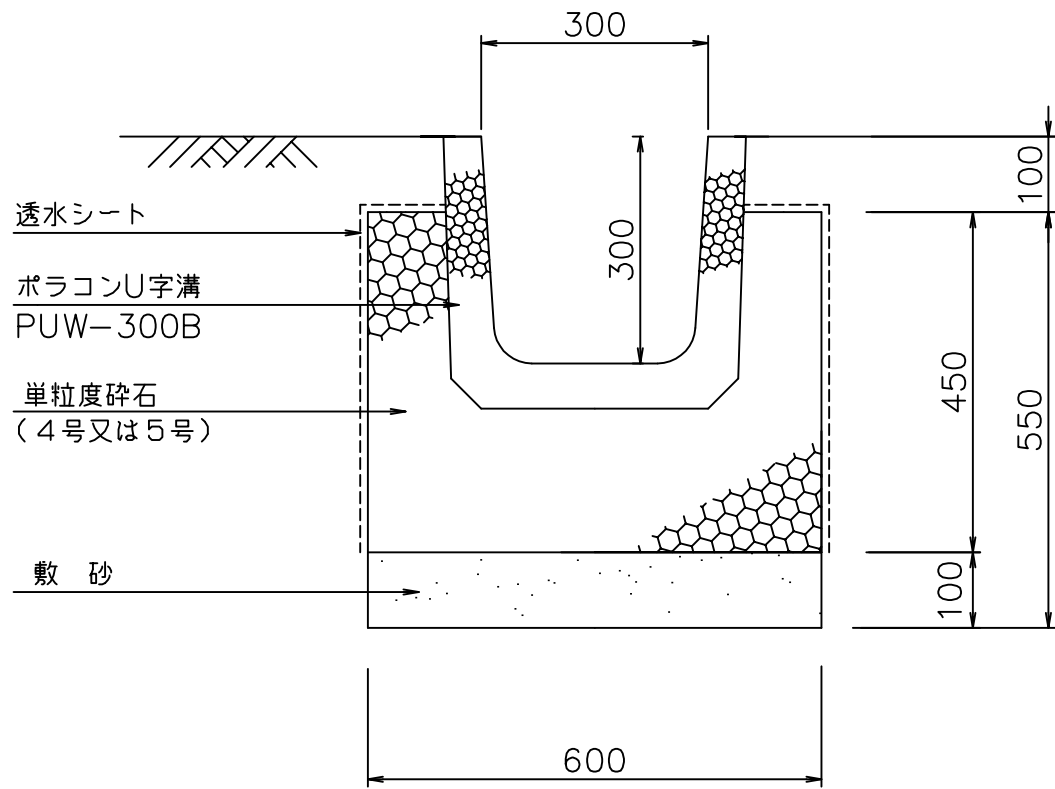


浸透ポラコン側溝PUS-300B構造図



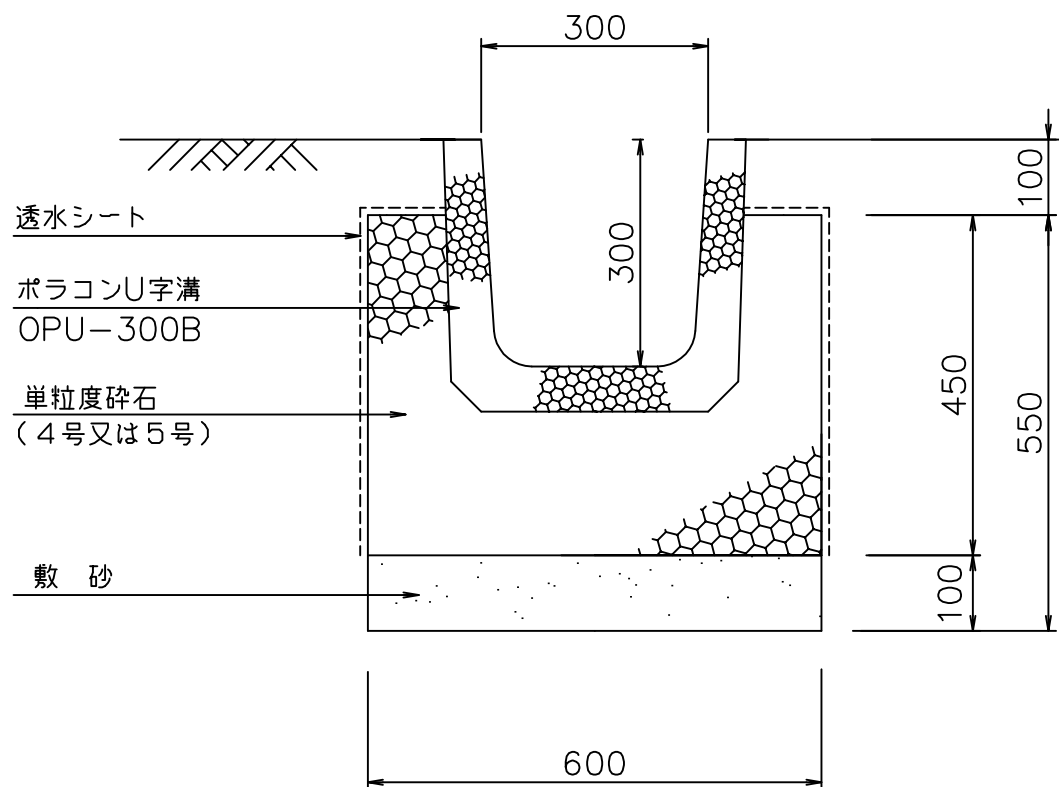
図面名	浸透ポラコン側溝 PUS-300B構造断面図
縮尺	1/10
図番	-
日付	平成21年09月08日
マテラス青梅工業株式会社	

浸透ポラコン側溝PUW-300B構造図



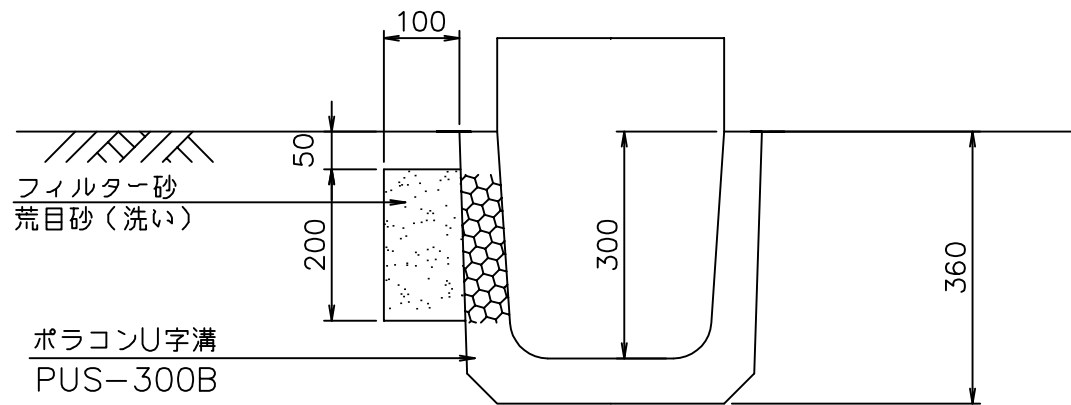
図面名	浸透ポラコン側溝 PUW-300B構造断面図
縮尺	1/10
図番	-
日付	平成21年09月08日
マテラス青梅工業株式会社	

浸透ポラコン側溝OPU-300B構造図



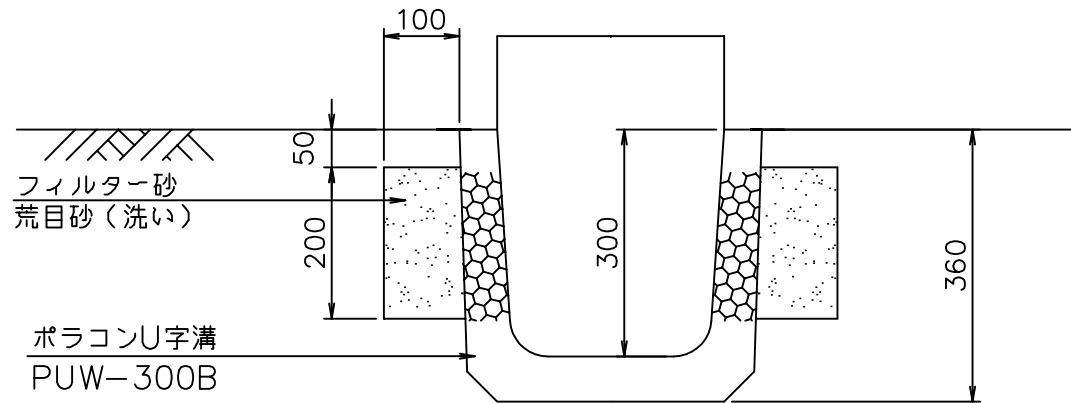
図面名	浸透ポリコン側溝 OPU-300B構造断面図
縮尺	1/10
図番	-
日付	平成21年09月08日
マテラス青梅工業株式会社	

集水ポラコン側溝PUS-300B構造図



図面名	集水ポラコン側溝 PUS-300B構造断面図
縮尺	1/10
図番	-
日付	平成21年09月08日
マテラス青梅工業株式会社	

集水ポリコン側溝PUW-300B構造図



図面名	集水ポリコン側溝 PUW-300B構造断面図
縮尺	1/10
図番	-
日付	平成21年09月08日
マテラス青梅工業株式会社	