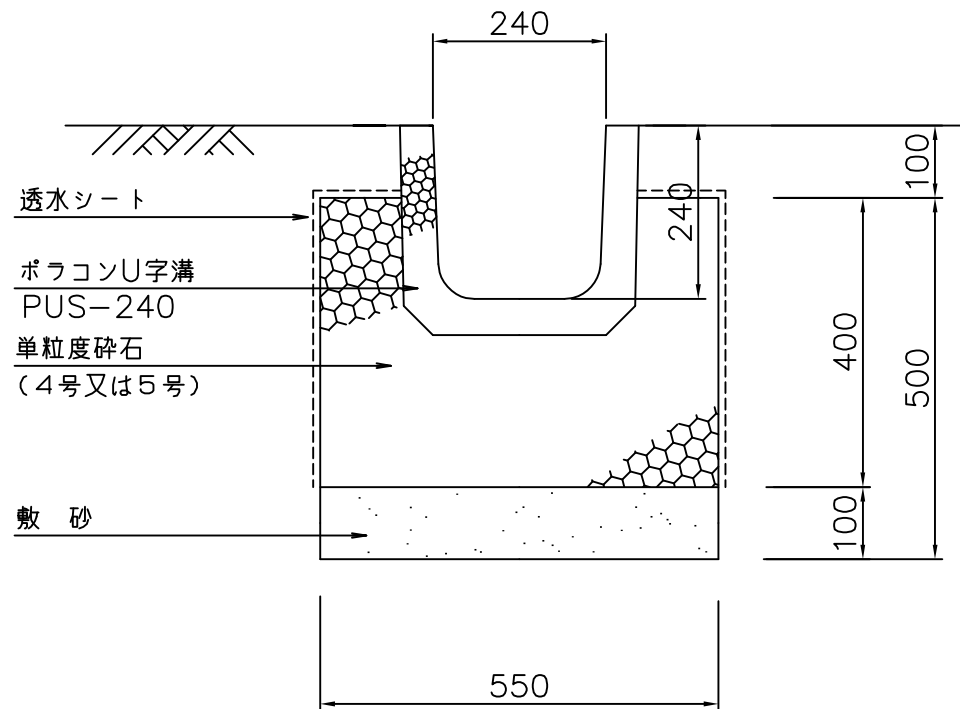
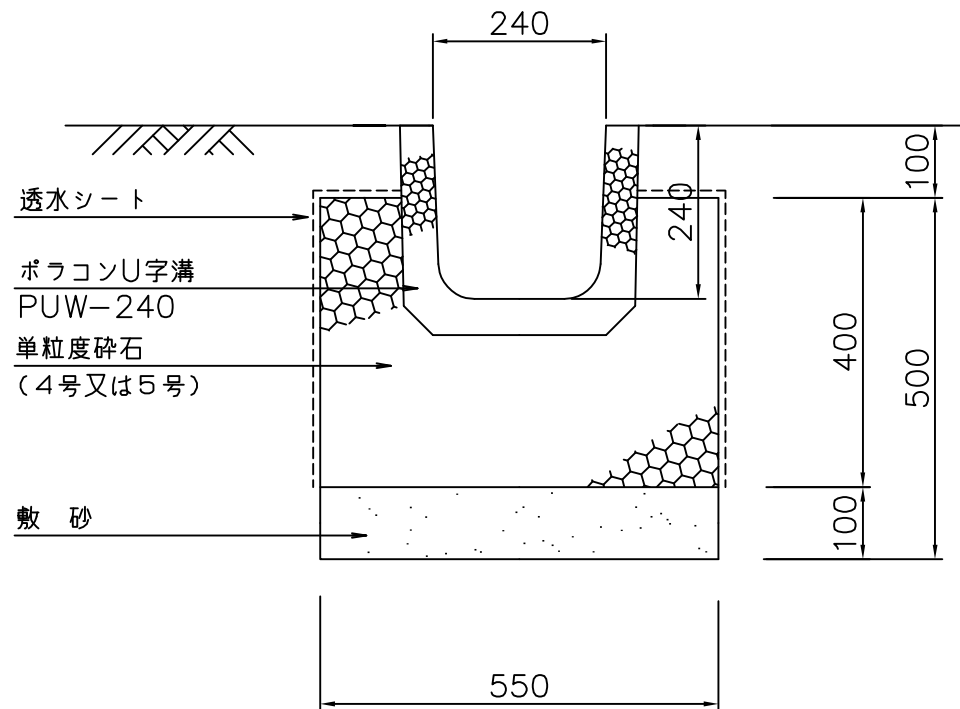


# 浸透ポラコン側溝PUS-240構造図



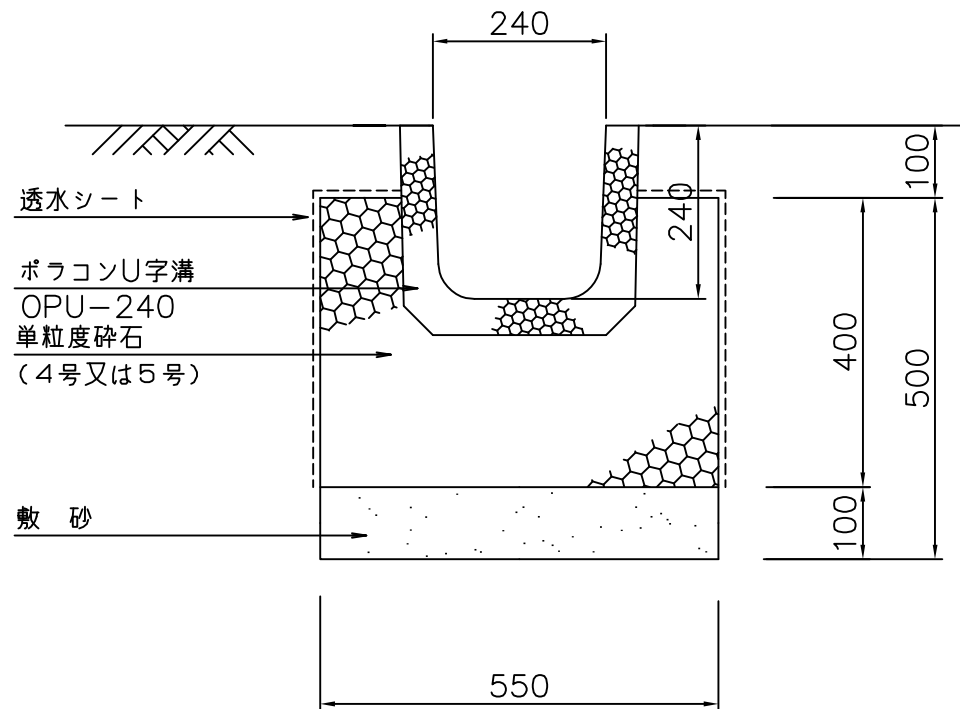
図面名	浸透ポラコン側溝 PUS-240構造断面図
縮尺	1/10
図番	-
日付	平成21年09月08日
マテラス青梅工業株式会社	

# 浸透ポラコン側溝PUW-240構造図



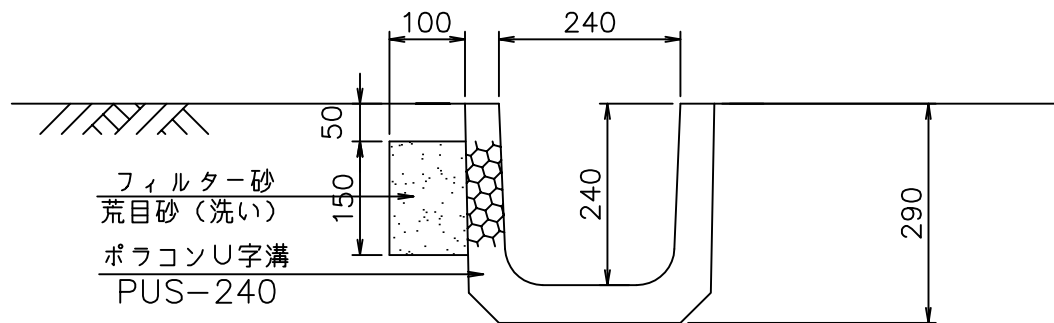
図面名	浸透ポラコン側溝 PUW-240構造断面図
縮尺	1/10
図番	-
日付	平成21年09月08日
マテラス青梅工業株式会社	

# 浸透ポラコン側溝OPU-240構造図



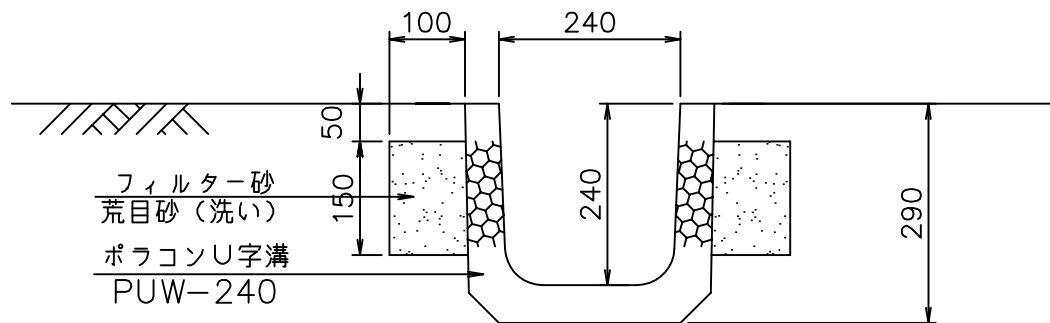
図面名	浸透ポラコン側溝 OPU-240構造断面図
縮尺	1/10
図番	-
日付	平成21年09月08日
	マテラス青梅工業株式会社

# 集水U字溝PUS-240構造図



図面名	集水ポラコン側溝 PUS-240構造断面図
縮尺	1/10
図番	-
日付	平成21年09月08日
マテラス青梅工業株式会社	

# 集水U字溝PUW-240構造図



図面名	集水ポリコン側溝 PUW-240構造断面図
縮尺	1/10
図番	-
日付	平成21年09月08日
マテラス青梅工業株式会社	