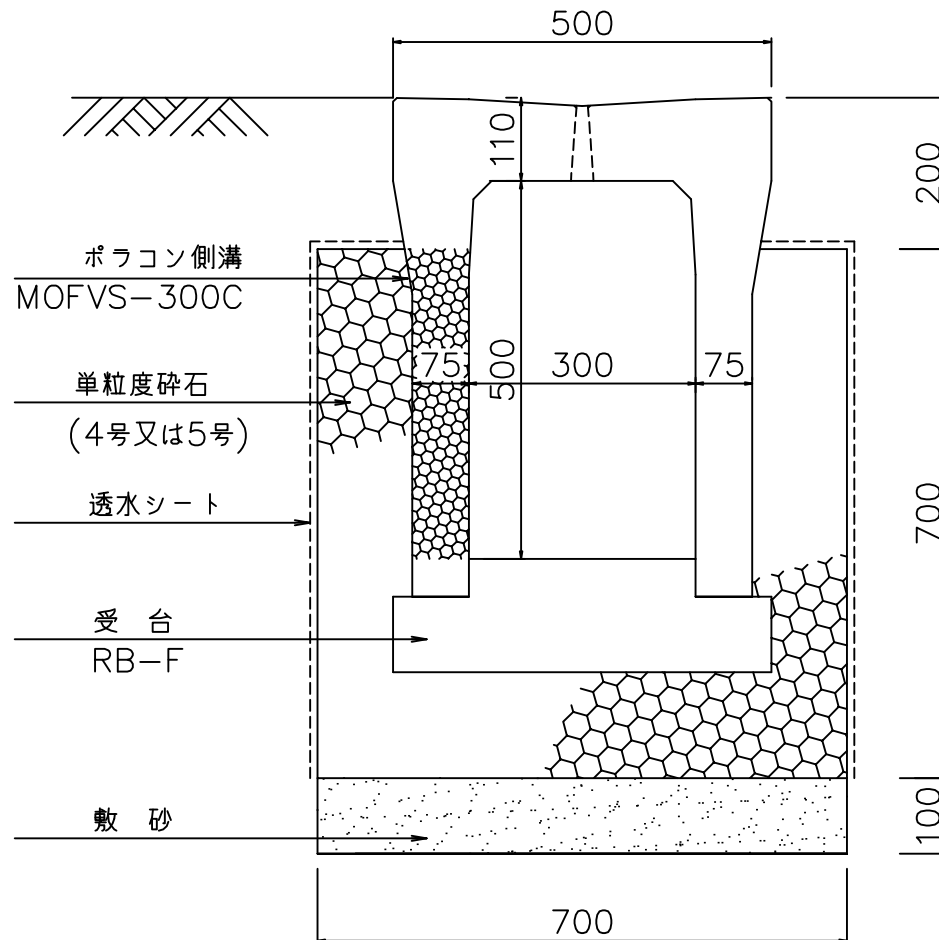
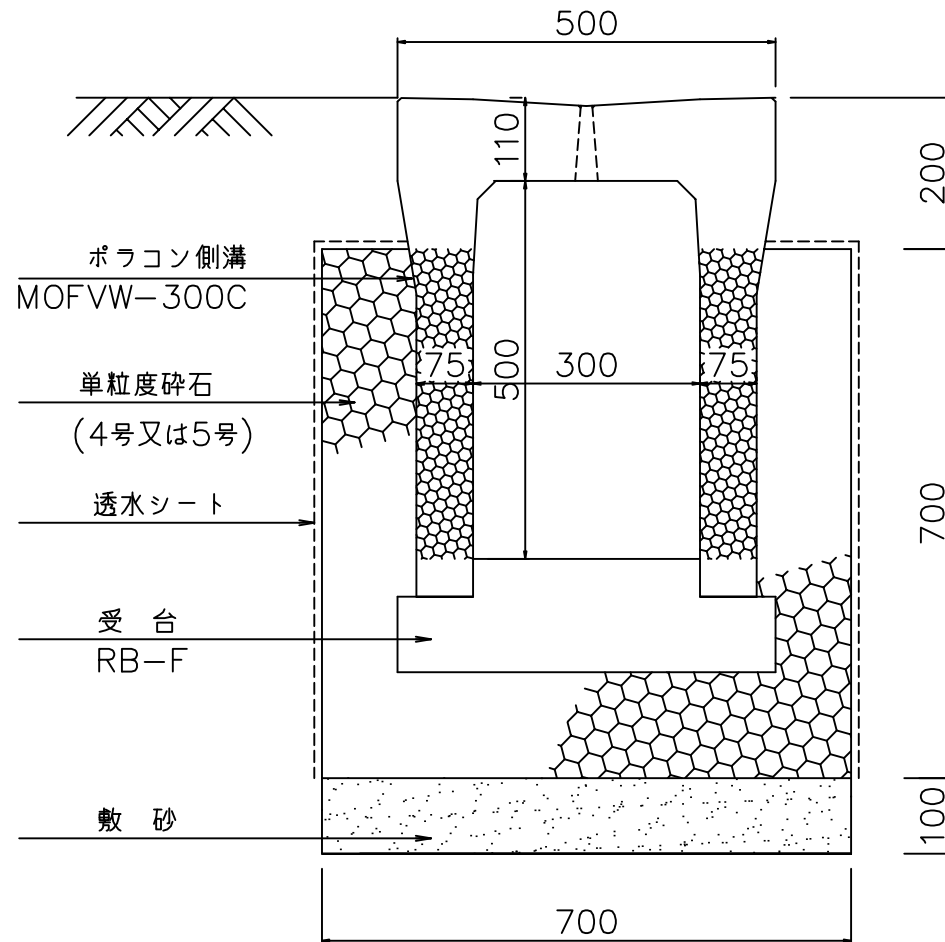


# 浸透ポラコン側溝MOFVS-300C構造図



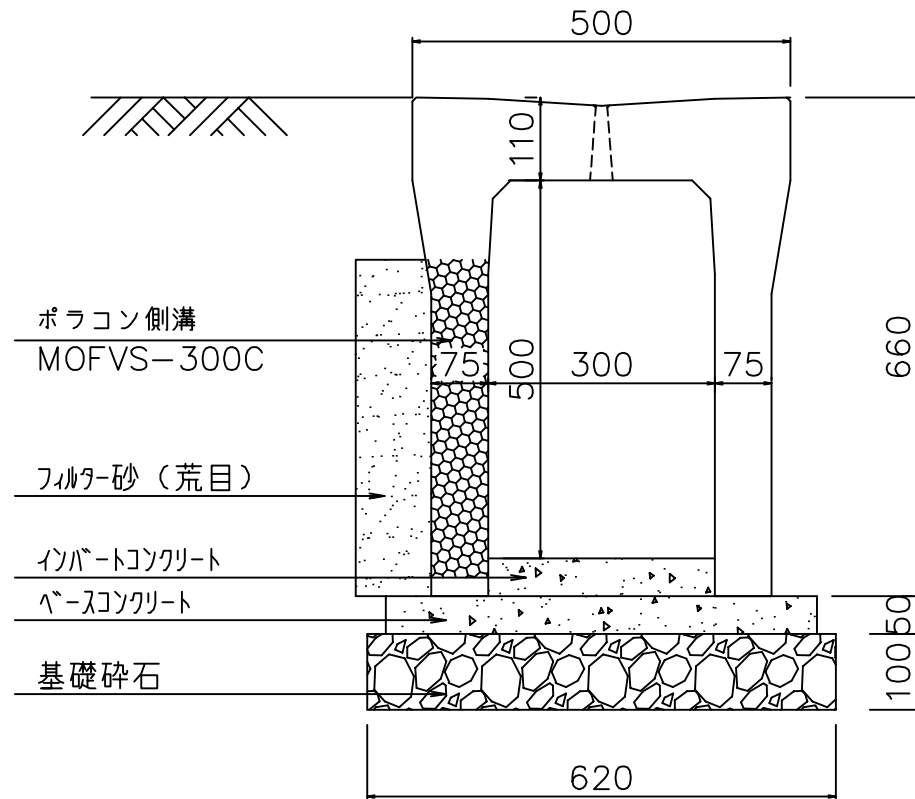
図面名	浸透ポラコン側溝 MOFVS-300C構造断面図
縮尺	1/10
図番	-
日付	平成21年11月10日
マテラス青梅工業株式会社	

# 浸透ポラコン側溝MOFVW-300C構造図



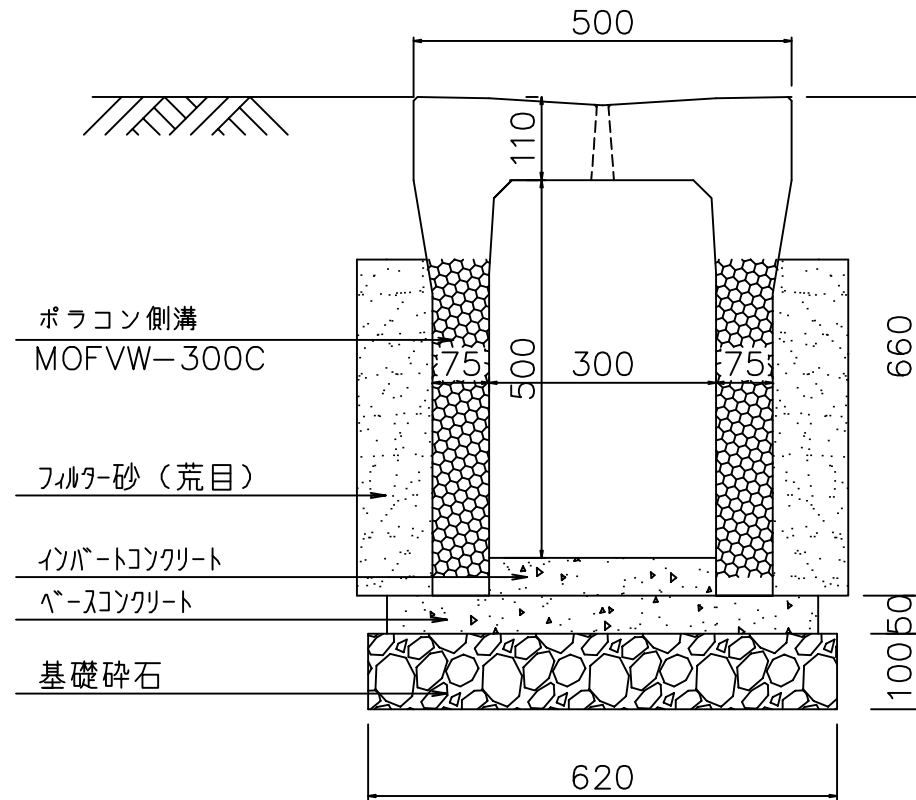
図面名	浸透ポラコン側溝 MOFVW-300C構造断面図
縮尺	1/10
図番	-
日付	平成21年11月10日
マテラス青梅工業株式会社	

# 集水ポラコン側溝MOFVS-300C構造図



図面名	集水ポラコン側溝 MOFVS-300C構造断面図
縮尺	1/10
図番	-
日付	平成21年11月10日
マテラス青梅工業株式会社	

# 集水ポラコン側溝MOFVW-300C構造図



図面名	集水ポラコン側溝 MOFVW-300C構造断面図
縮尺	1/10
図番	-
日付	平成21年11月10日
マテラス青梅工業株式会社	