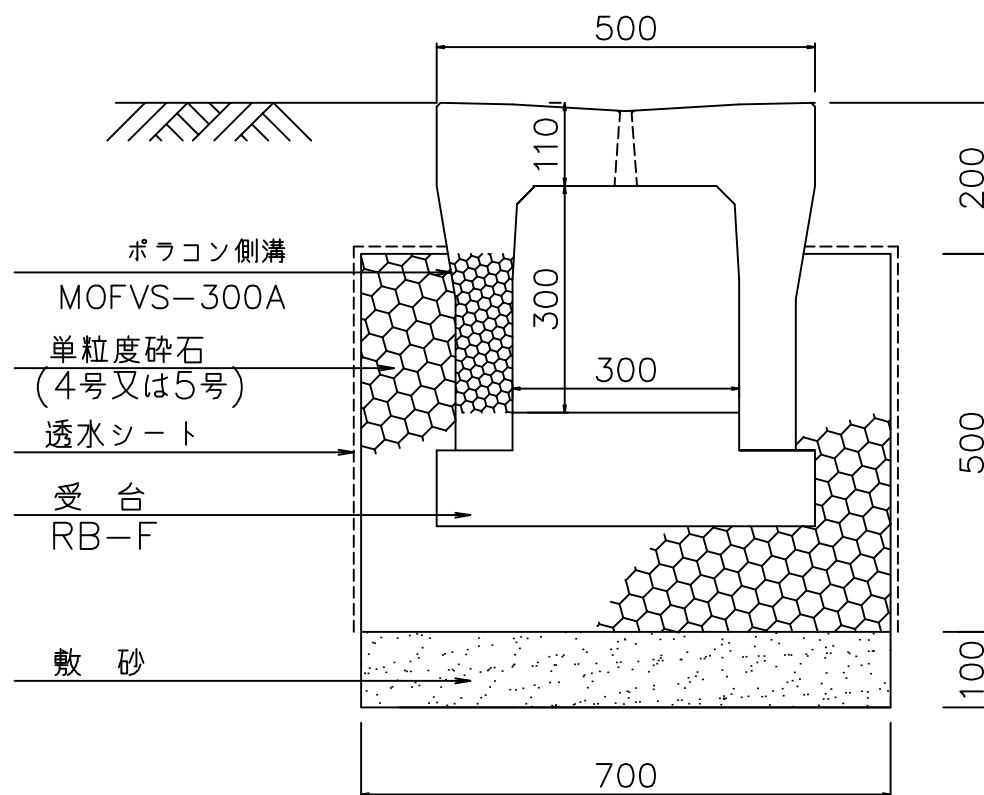
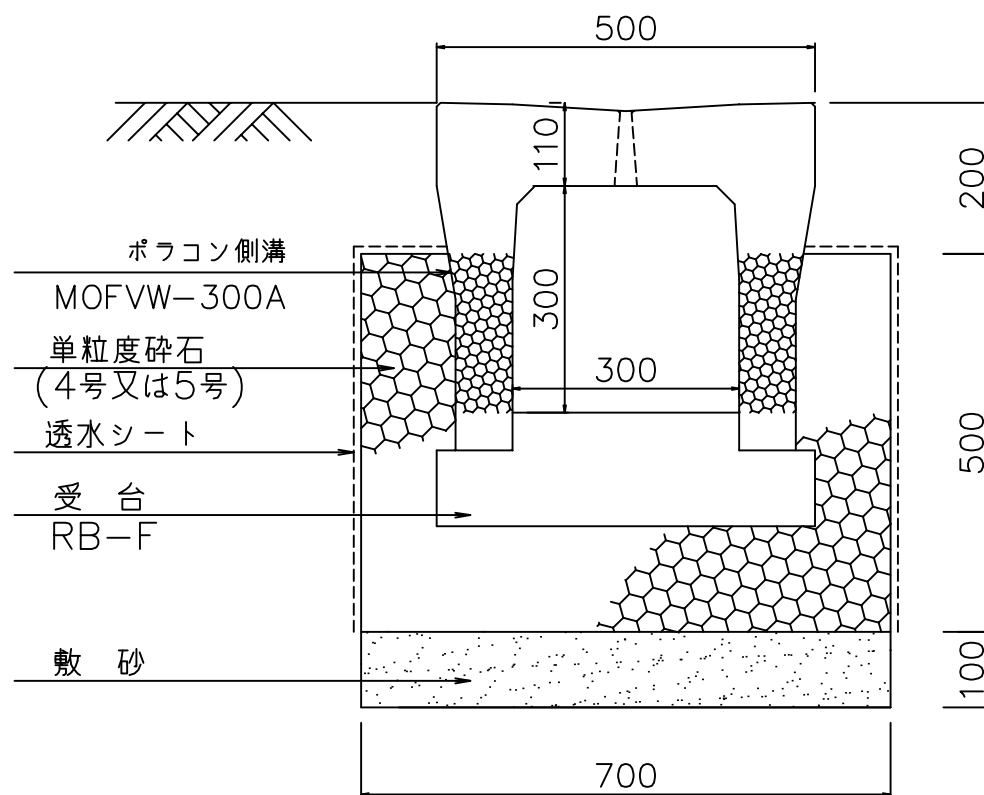


浸透ポラコン側溝MOFVS-300A構造図



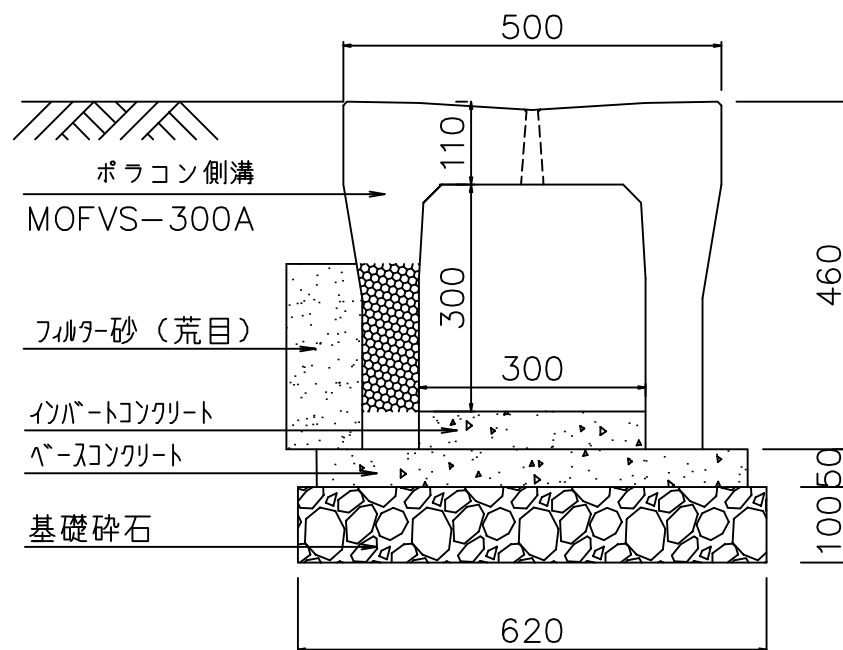
図面名	浸透ポラコン側溝 MOFVS-300A構造断面図
縮尺	1/10
図番	-
日付	平成21年11月09日
マテラス青梅工業株式会社	

浸透ポラコン側溝MOFVW-300A構造図



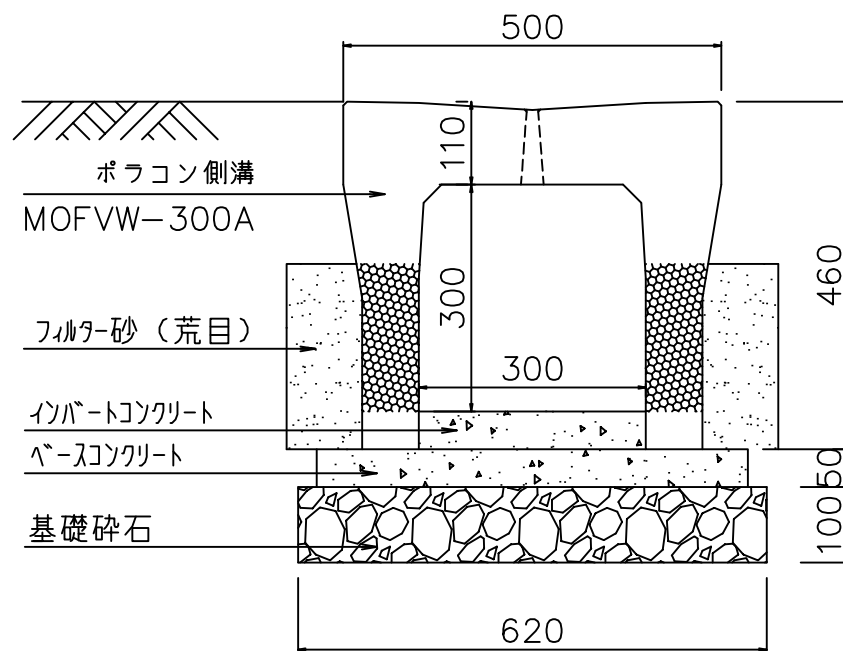
図面名	浸透ポラコン側溝 MOFVW-300A構造断面図
縮尺	1/10
図番	-
日付	平成21年11月09日
マテラス青梅工業株式会社	

集水ポラコン側溝MOFVS-300A構造図



図面名	集水ポラコン側溝 MOFVS-300A構造断面図
縮尺	1/10
図番	-
日付	平成21年11月09日
マテラス青梅工業株式会社	

集水ポラコン側溝MOFVW-300A構造図



図面名	集水ポラコン側溝 MOFVW-300A構造断面図
縮尺	1/10
図番	-
日付	平成21年11月09日
マテラス青梅工業株式会社	