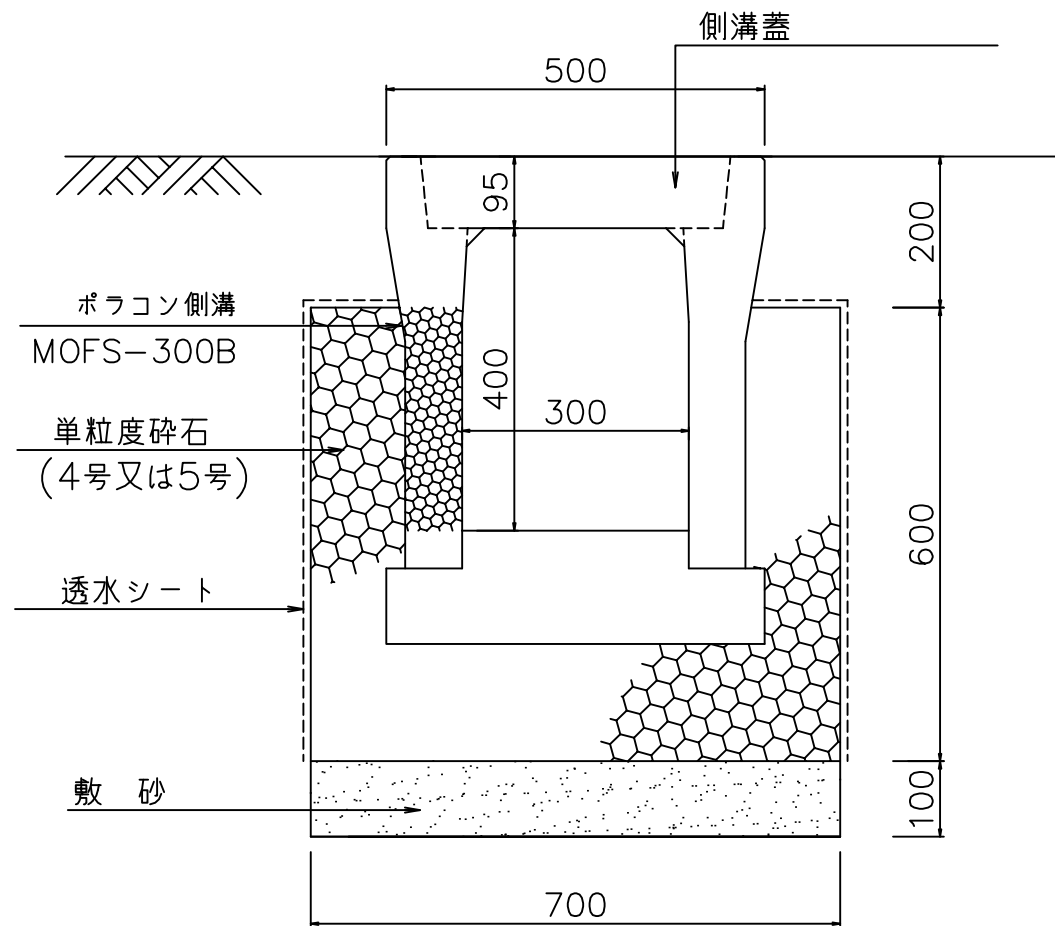
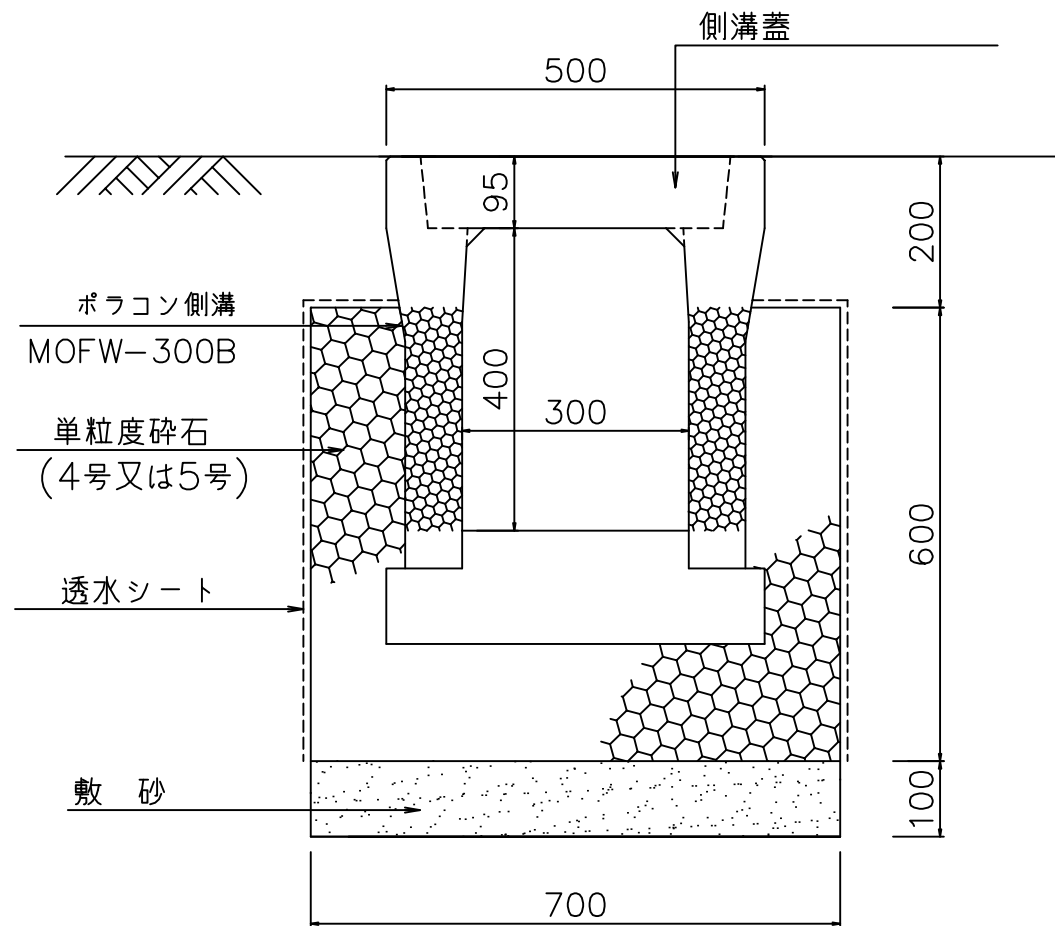


# 浸透ポラコン側溝MOFS-300B構造図



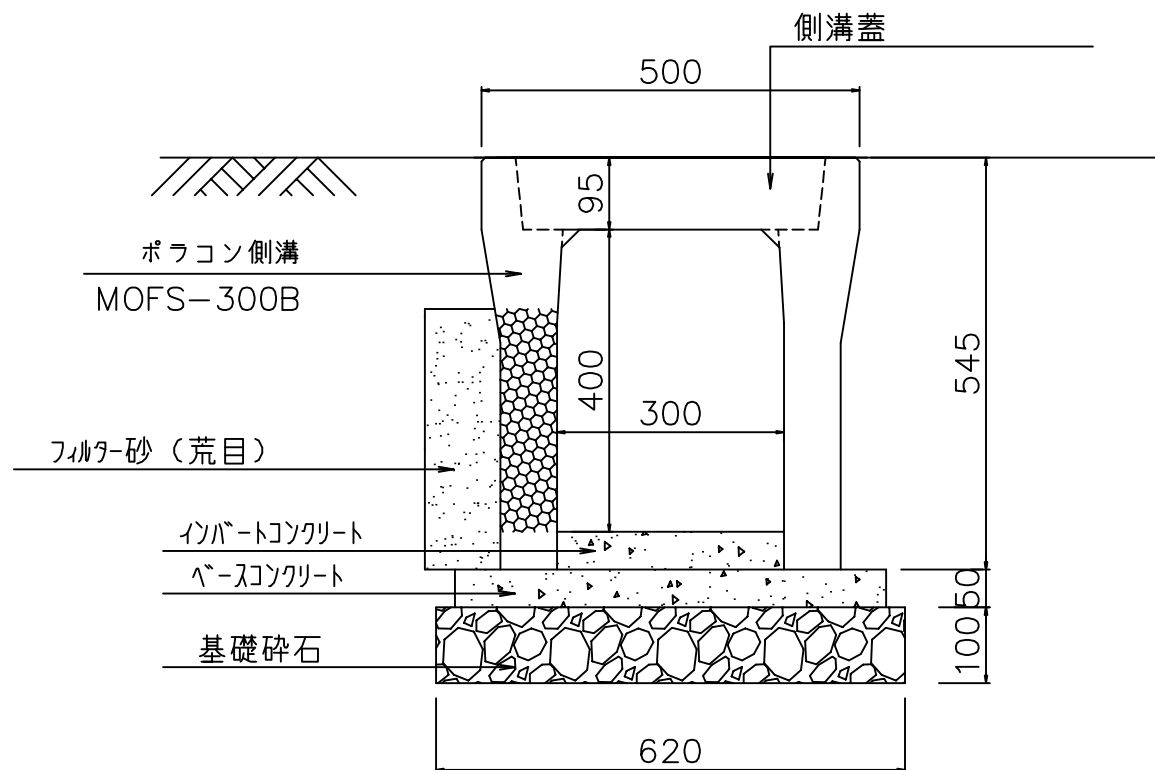
図面名	浸透ポラコン側溝 MOFS-300B構造断面図
縮尺	1/10
図番	-
日付	平成21年09月12日
マテラス青梅工業株式会社	

# 浸透ポラコン側溝MOFW-300B構造図



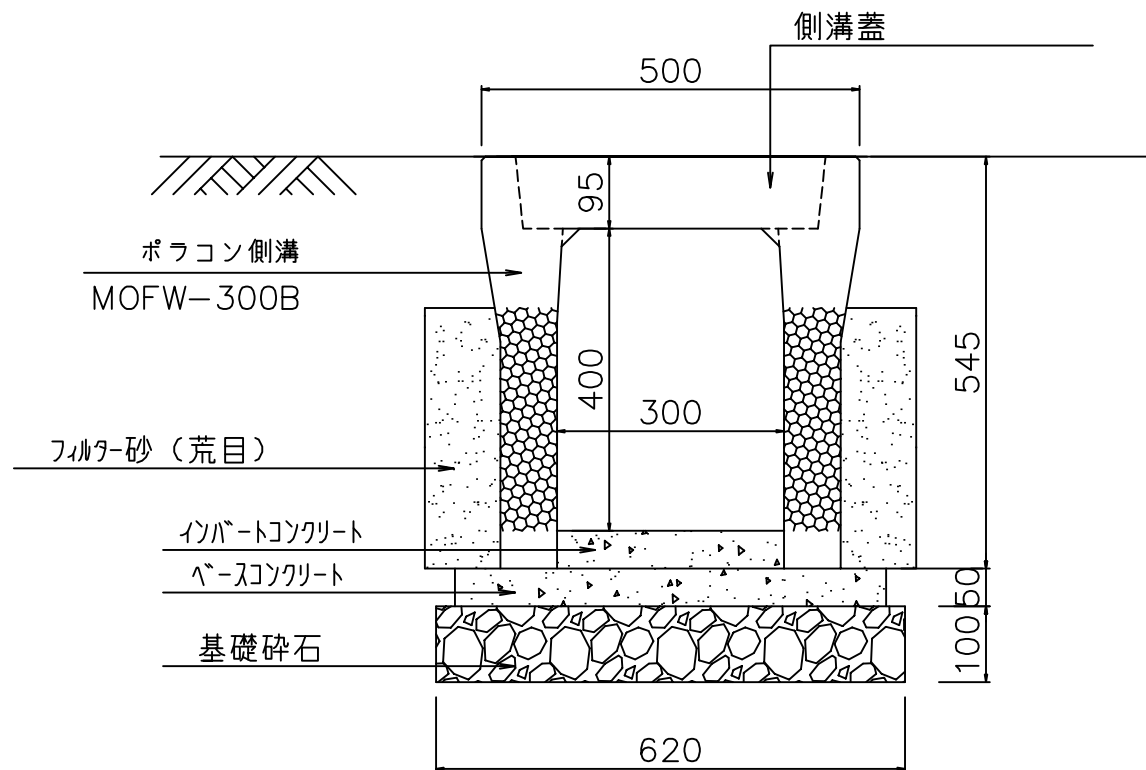
図面名	浸透ポラコン側溝 MOFW-300B構造断面図
縮尺	1/10
図番	-
日付	平成21年09月12日
マテラス青梅工業株式会社	

# 集水ポラコン側溝MOFS-300B構造図



図面名	集水ポラコン側溝 MOFS-300B構造断面図
縮尺	1/10
図番	-
日付	平成21年09月12日
マテラス青梅工業株式会社	

# 集水ポラコン側溝MOFW-300B構造図



図面名	集水ポラコン側溝 MOFW-300B構造断面図
縮尺	1/10
図番	-
日付	平成21年09月12日
マテラス青梅工業株式会社	