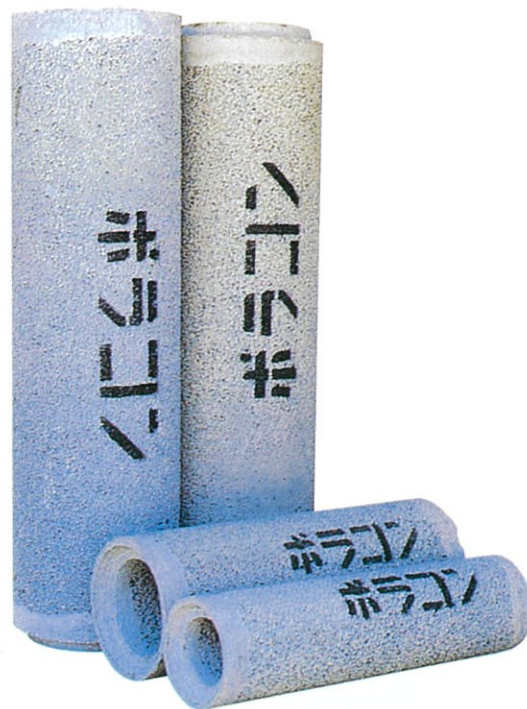


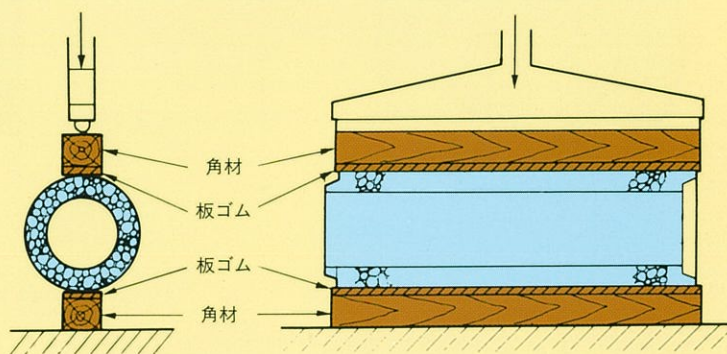
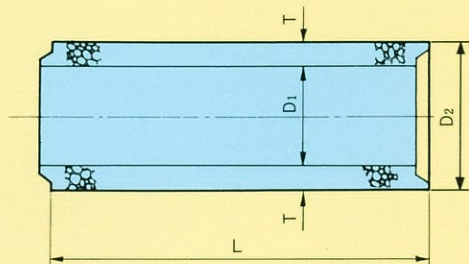
集水ポラコン パイプ(K)

■特 徴

- 1) ポラコンパイプはいんろ継手になっているので配管も
布設も極めて簡単である。
- 2) 布設時の不等沈下に対する安全性を考慮して、管長を
短くしてあるので扱い易い。
- 3) 動荷重及び静荷重に対して十分な耐圧強度がある。
- 4) フィルター材の選択範囲が広い。



■規 格

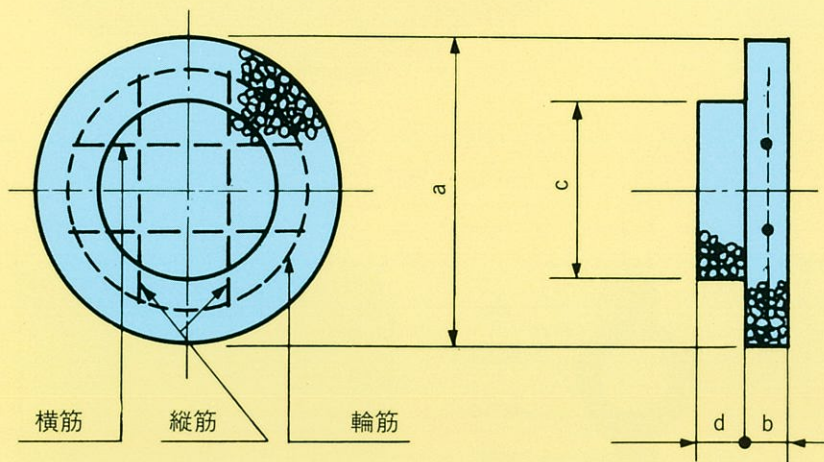


呼び名	寸 法 (mm)				鉄 筋				参考重量 (kg)	外圧強さ (kgf/本)
	内 径 D ₁	外 径 D ₂	厚 さ T	有効長 L	縦 鉄 筋		横 鉄 筋			
径 (mm)					数 量 (本)	径 (mm)	数 量 (本)			
K	D ₁	D ₂	T	L	(mm)	(本)	(mm)	(本)	(kg)	(kgf/本)
100	100	160	30	600	—	—	—	—	14	1,800以上
150	150	220	35	600	—	—	—	—	23	1,100以上
200	200	280	40	1000	3.2	4	3.2	7	60	1,700以上
250	250	340	45	1000	3.2	5	3.2	7	85	1,600以上
300	300	400	50	1000	3.2	6	3.2	7	110	1,600以上
350	350	450	50	1000	3.2	7	3.2	7	120	1,600以上
400	400	506	53	1000	3.2	10	4.0	10	150	1,800以上
500	500	626	63	1000	3.2	10	4.0	10	225	2,000以上
600	600	750	75	1000	3.2	12	4.0	10	317	2,100以上
700	700	874	87	1000	3.2	12	4.0	10	430	2,200以上

パイプ用 ふた (KL)



■規格



呼び名	寸法 (mm)				鉄筋						参考重量 (kg)
	a	b	c	d	縦鉄筋		横鉄筋		輪筋		
					径 (mm)	数量 (本)	径 (mm)	数量 (本)	径 (mm)	数量 (本)	
KL	a	b	c	d	径 (mm)	数量 (本)	径 (mm)	数量 (本)	径 (mm)	数量 (本)	(kg)
100	180	30	90	30	—	—	—	—	—	—	2
150	240	30	140	30	—	—	—	—	—	—	4
200	300	30	190	30	—	—	—	—	—	—	6
250	360	30	240	30	—	—	—	—	—	—	9
300	420	30	290	30	—	—	—	—	—	—	12
350	470	35	340	35	—	—	—	—	—	—	18
400	520	35	390	35	—	—	—	—	—	—	23
500	650	40	490	40	4.0	2	4.0	2	4.0	1	42
600	770	60	590	40	6.0	2	6.0	2	6.0	1	78
700	900	60	690	40	6.0	2	6.0	2	6.0	1	106

