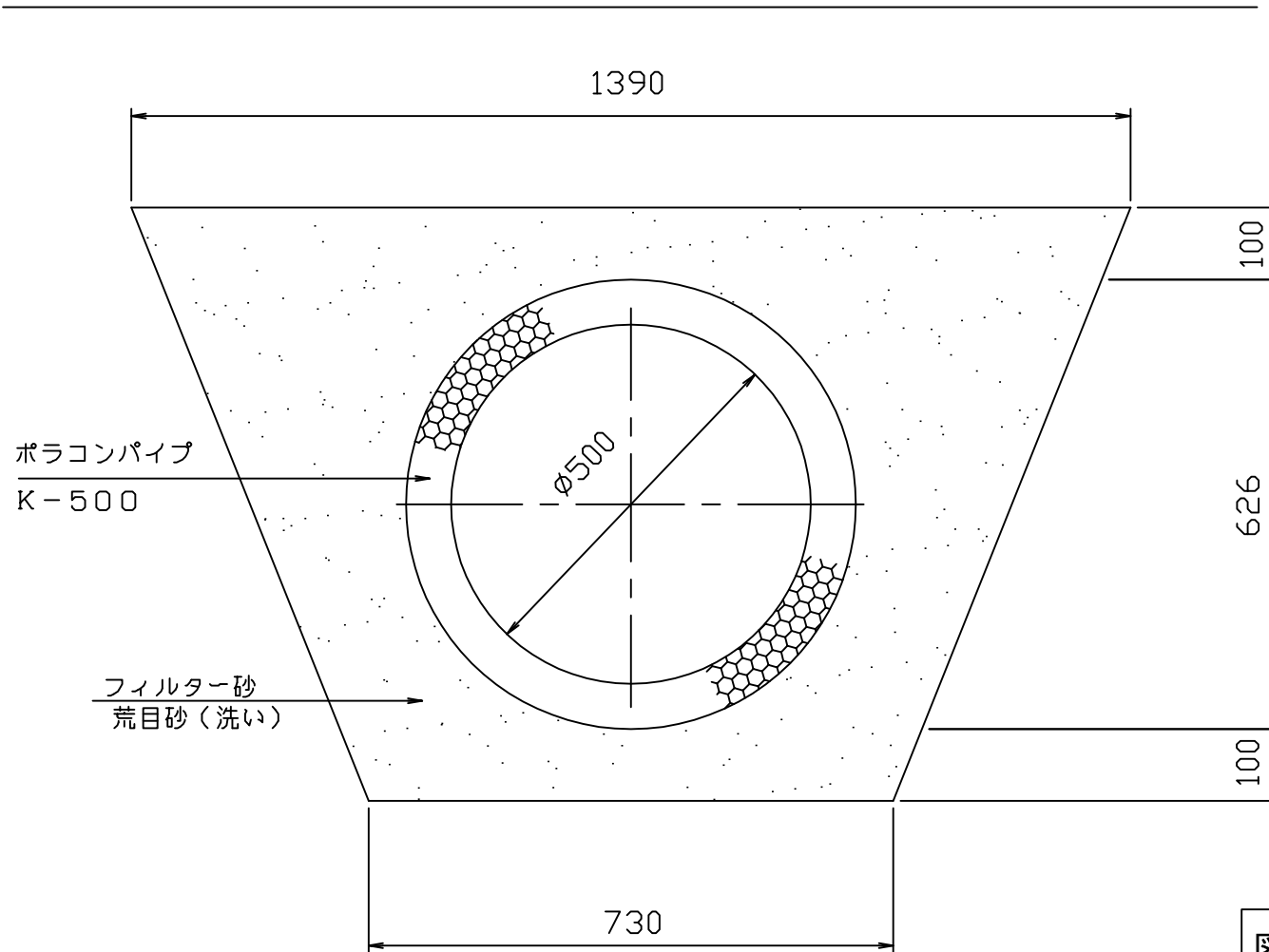


暗渠排水工 K-500 標準断面



図面名	集水ポリコンパイプ K-500構造断面図
縮尺	1/10
図番	-
日付	平成21年8月8日
マテラス青梅工業株式会社	