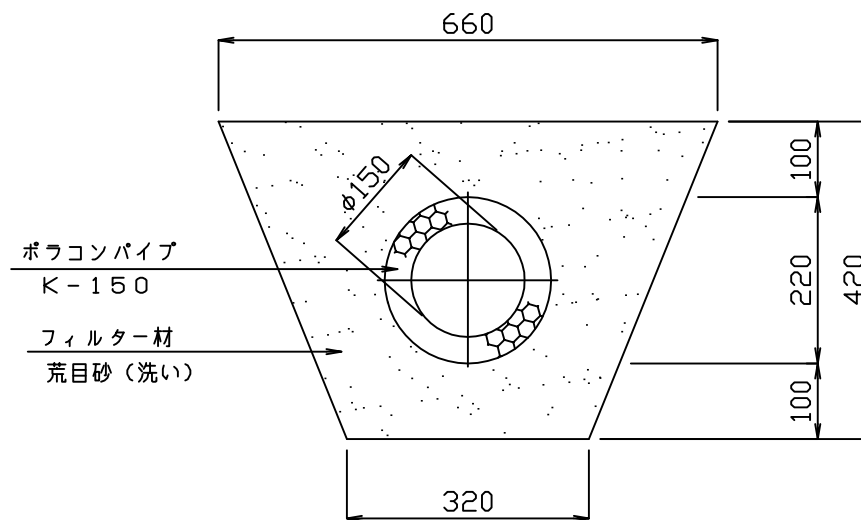


# 暗渠排水工 K-150 標準断面



図面名	集水ポリコンパイプ K-150構造断面図
縮尺	1/10
図番	-
日付	平成21年8月8日
マテラス青梅工業株式会社	