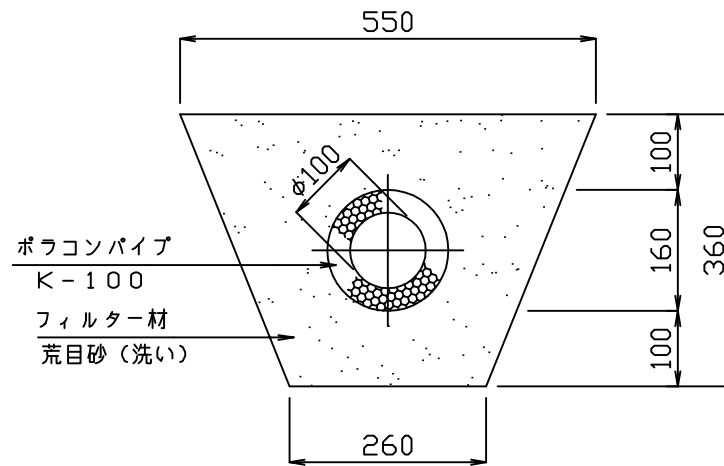


暗渠排水工 K-100 標準断面



図面名	集水ポラコンパイプ K-100構造断面図
縮尺	1/10
図番	-
日付	平成21年8月8日
マテラス青梅工業株式会社	