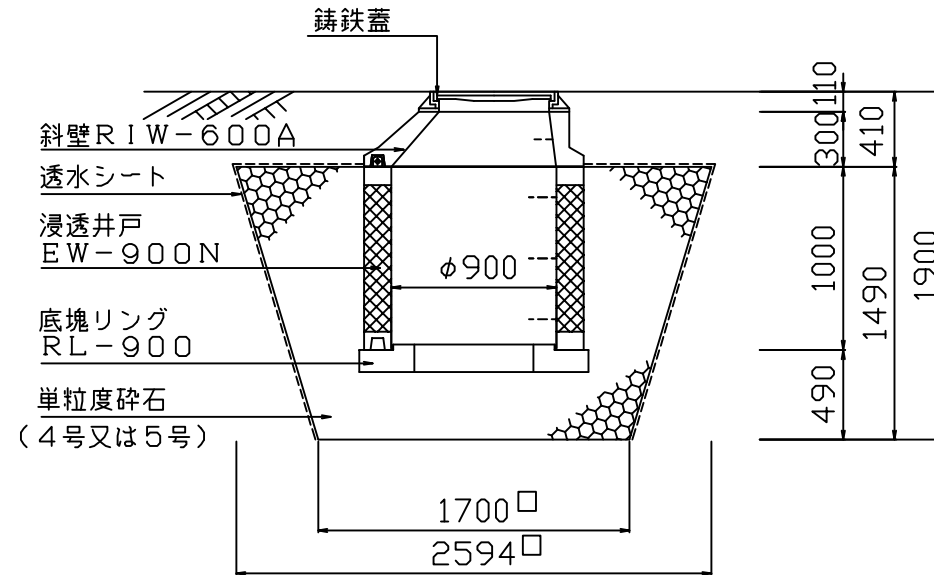
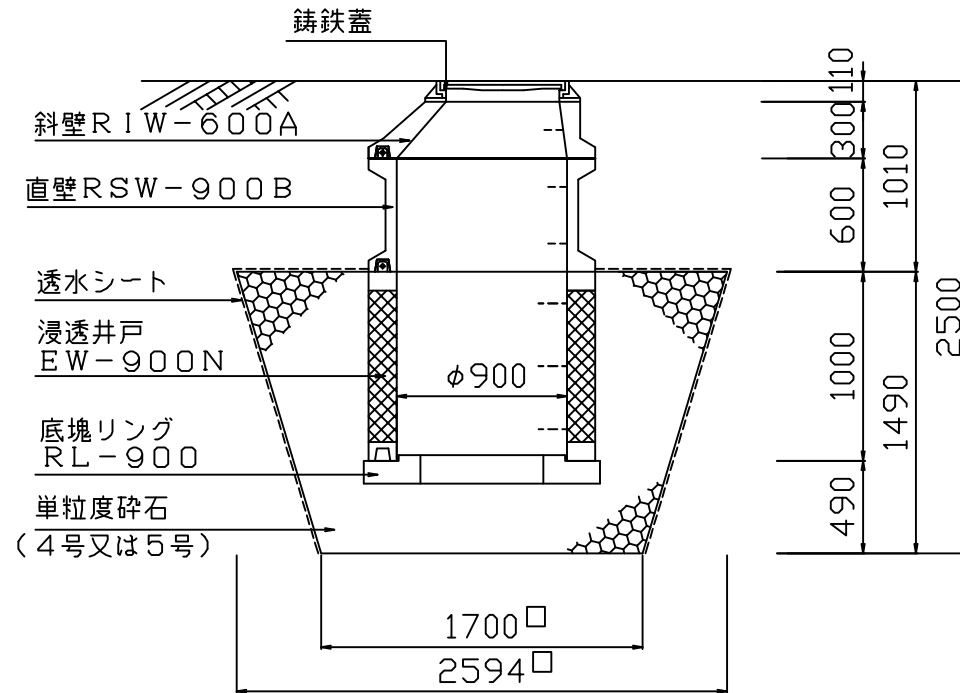


# 浸透井戸EW-900



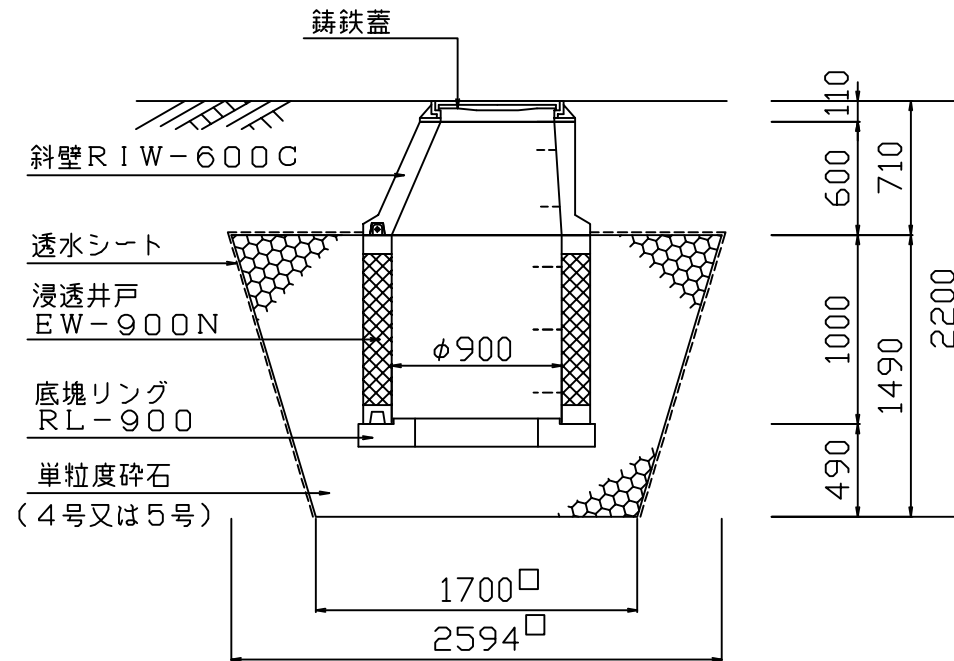
図面名	浸透ポラコン井戸 EW-900構造断面図
縮尺	1/40
図番	-
日付	平成21年09月08日
マテラス青梅工業株式会社	

# 浸透井戸EW-900



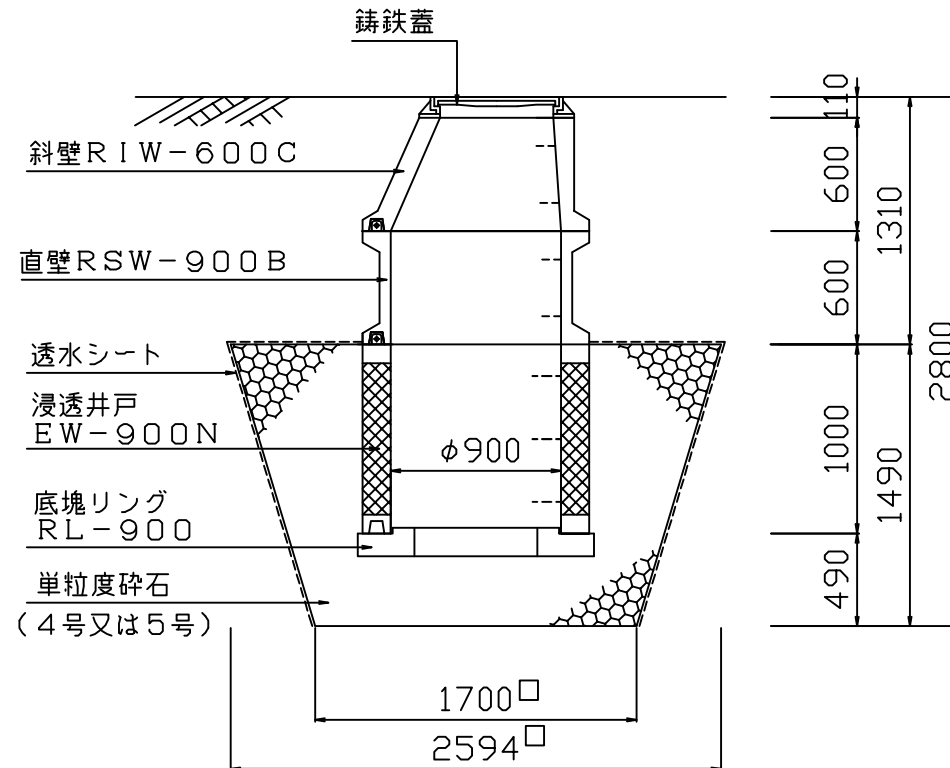
図面名	浸透ポラコン井戸 EW-900構造断面図
縮尺	1/40
図番	-
日付	平成21年09月08日
マテラス青梅工業株式会社	

# 浸透井戸EW-900



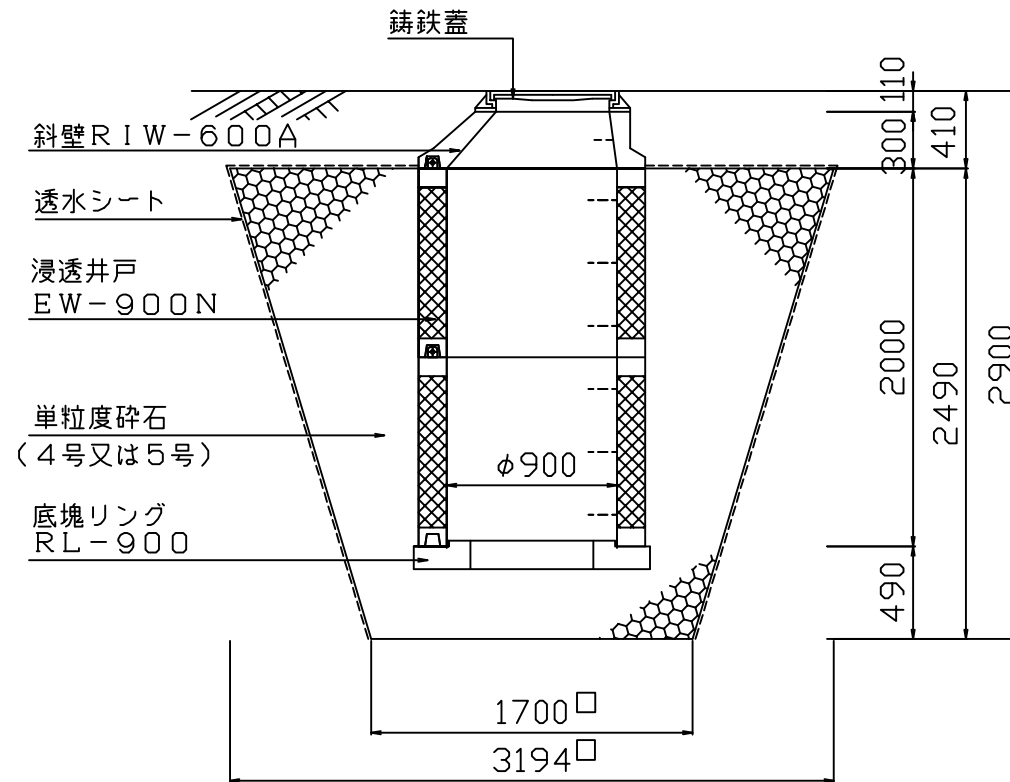
図面名	浸透ポラコン井戸 EW-900構造断面図
縮尺	1/40
図番	-
日付	平成21年09月08日
	マテラス青梅工業株式会社

# 浸透井戸EW-900



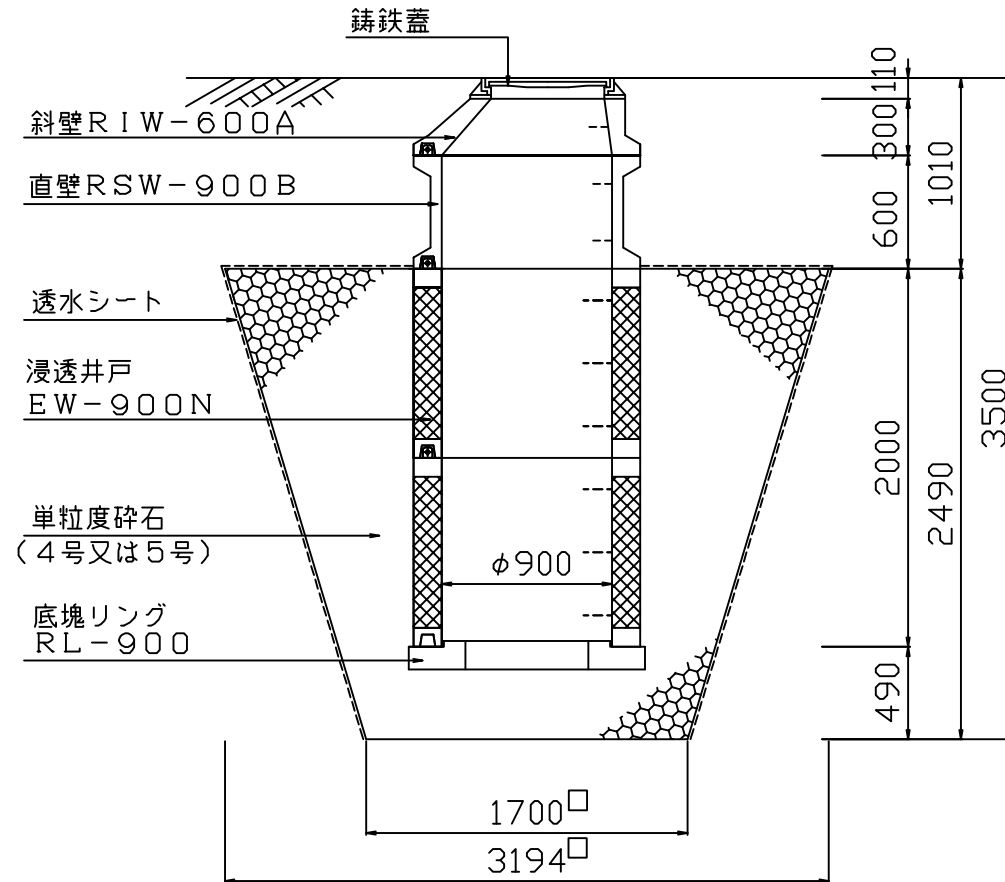
図面名	浸透ポラコン井戸 EW-900構造断面図
縮尺	1/40
図番	-
日付	平成21年09月08日
	マテラス青梅工業株式会社

# 浸透井戸EW-900



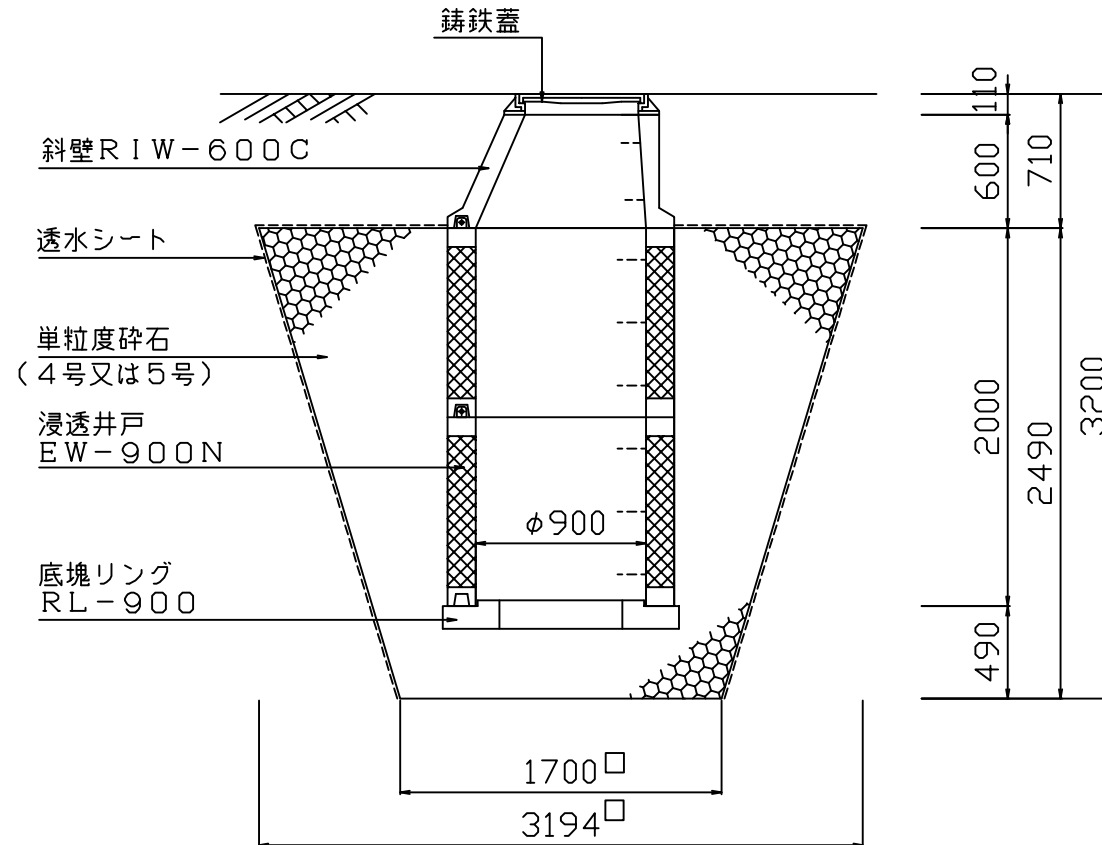
図面名	浸透ポラコン井戸 EW-900構造断面図
縮尺	1/40
図番	-
日付	平成21年09月08日
マテラス青梅工業株式会社	

# 浸透井戸EW-900



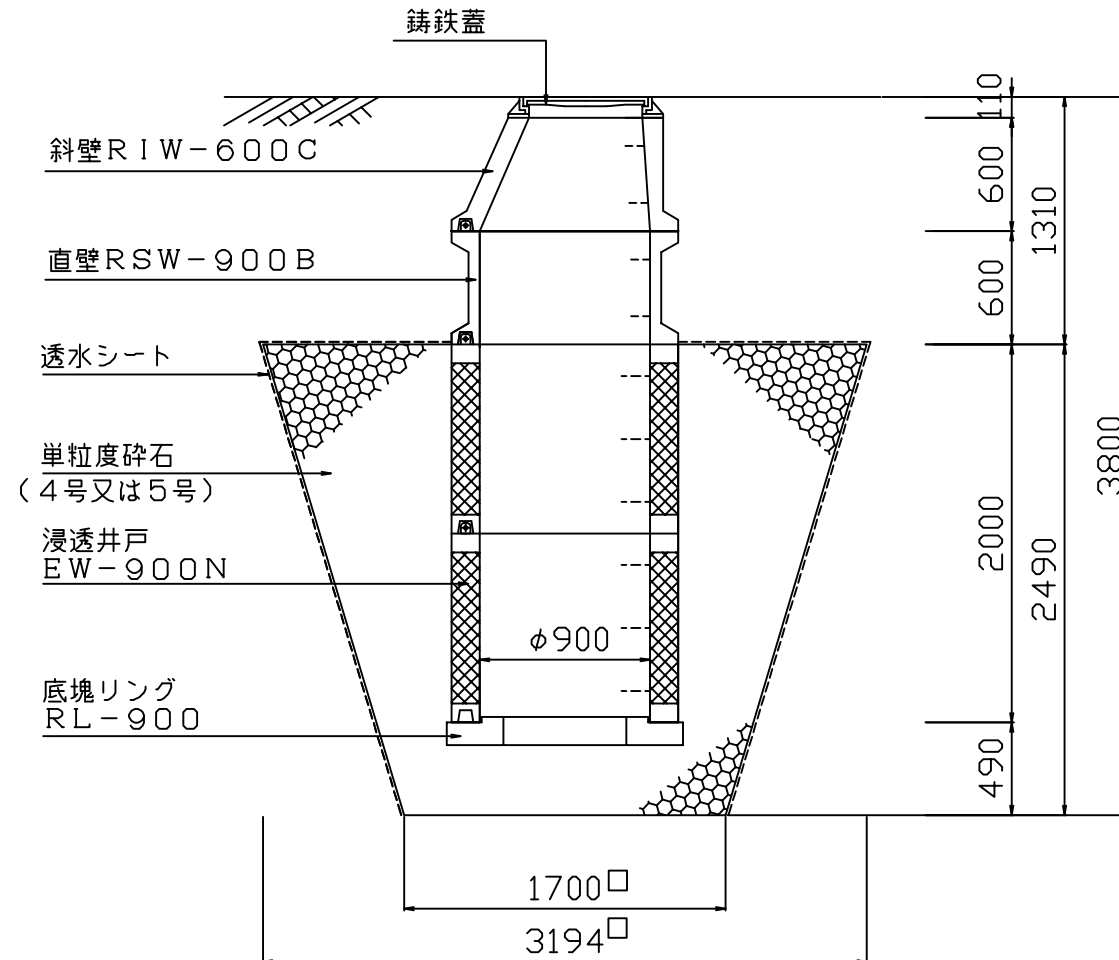
図面名	浸透ポラコン井戸 EW-900構造断面図
縮尺	1/40
図番	-
日付	平成21年09月08日
マテラス青梅工業株式会社	

# 浸透井戸EW-900



図面名	浸透ポラコン井戸 EW-900構造断面図
縮尺	1/40
図番	-
日付	平成21年09月08日
マテラス青梅工業株式会社	

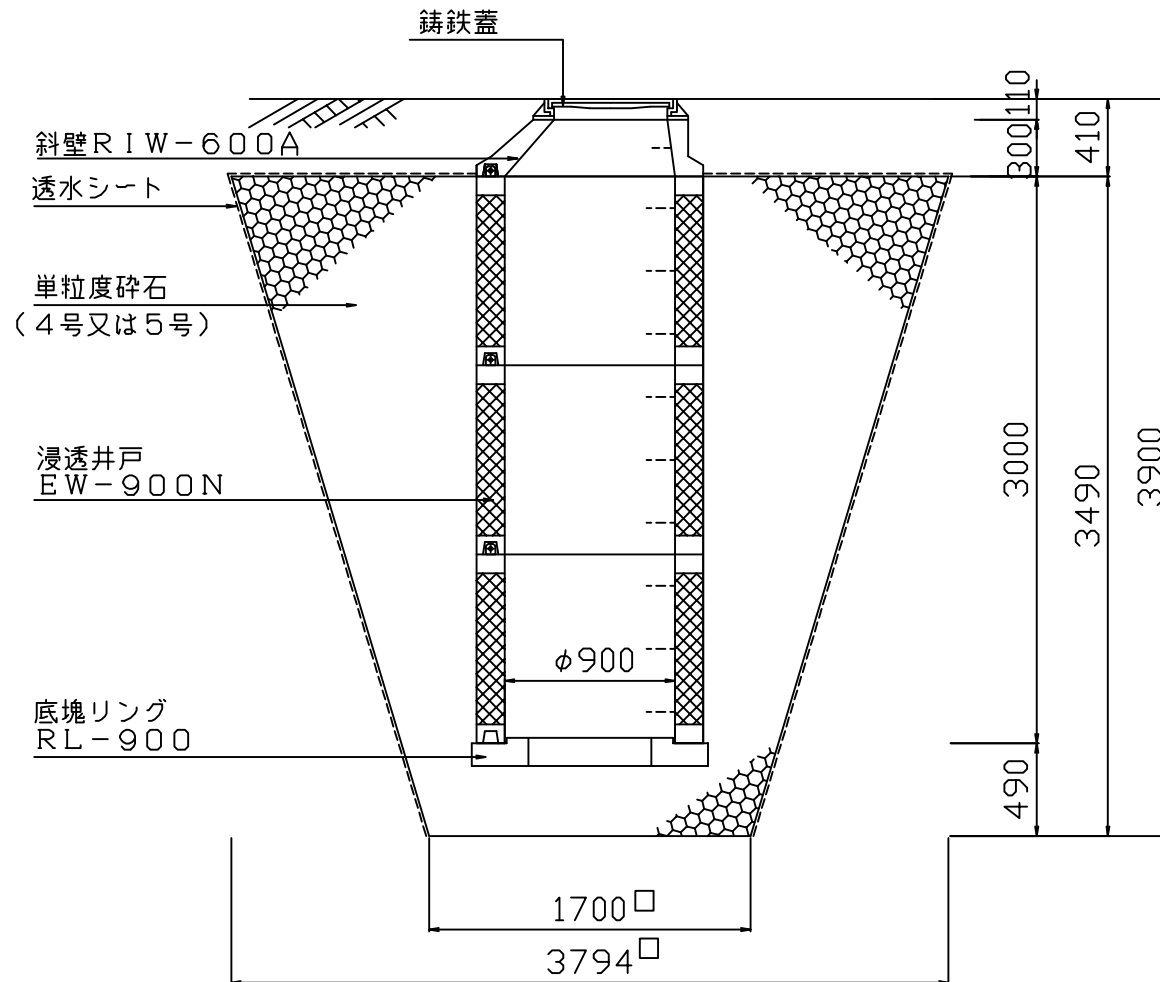
# 浸透井戸EW-900



図面名	浸透ポラコン井戸 EW-900構造断面図
縮尺	1/40
図番	-
日付	平成21年09月08日
マテラス青梅工業株式会社	

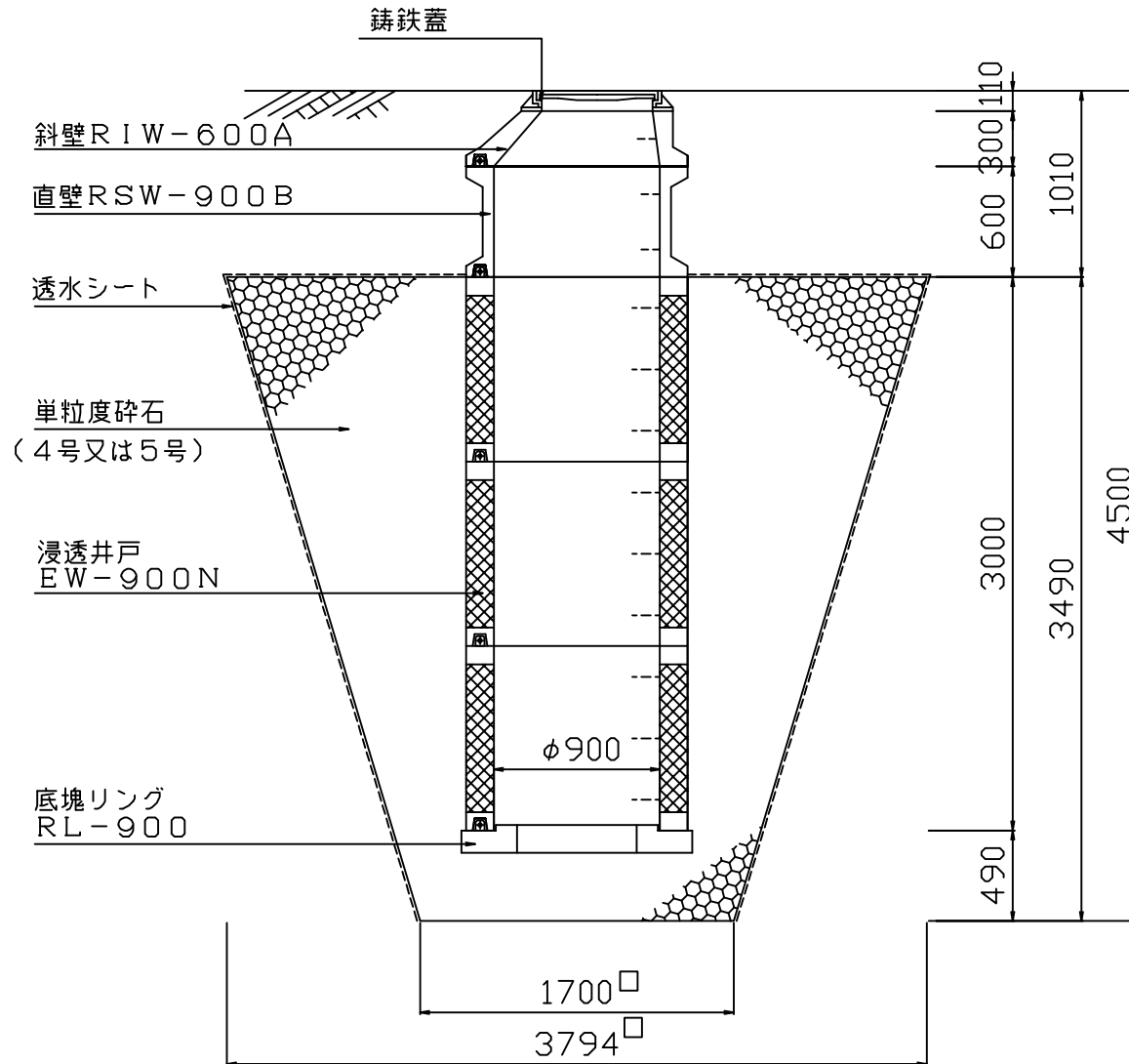


# 浸透井戸EW-900



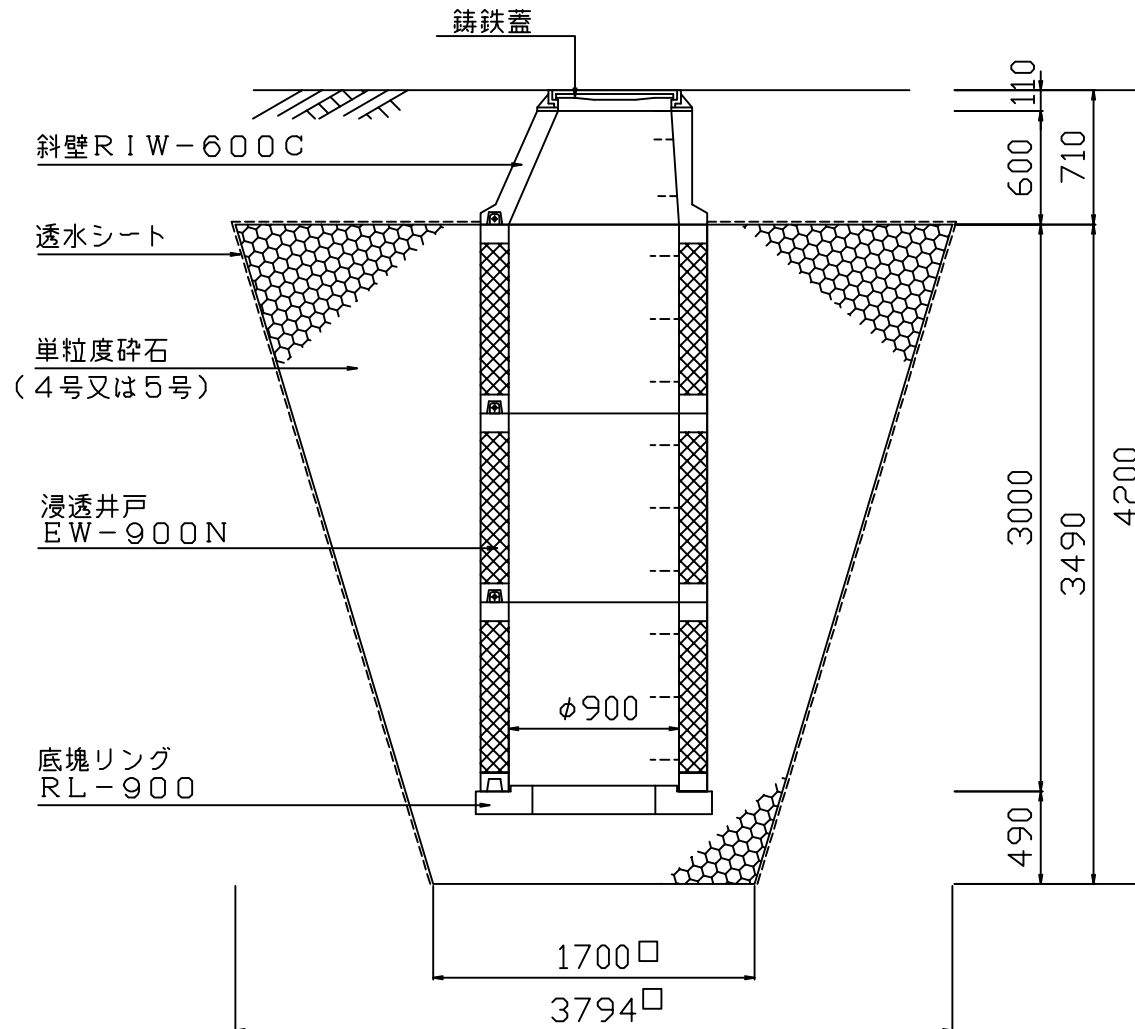
図面名	浸透ポラコン井戸 EW-900構造断面図
縮尺	1/40
図番	-
日付	平成21年09月08日
マテラス青梅工業株式会社	

# 浸透井戸EW-900



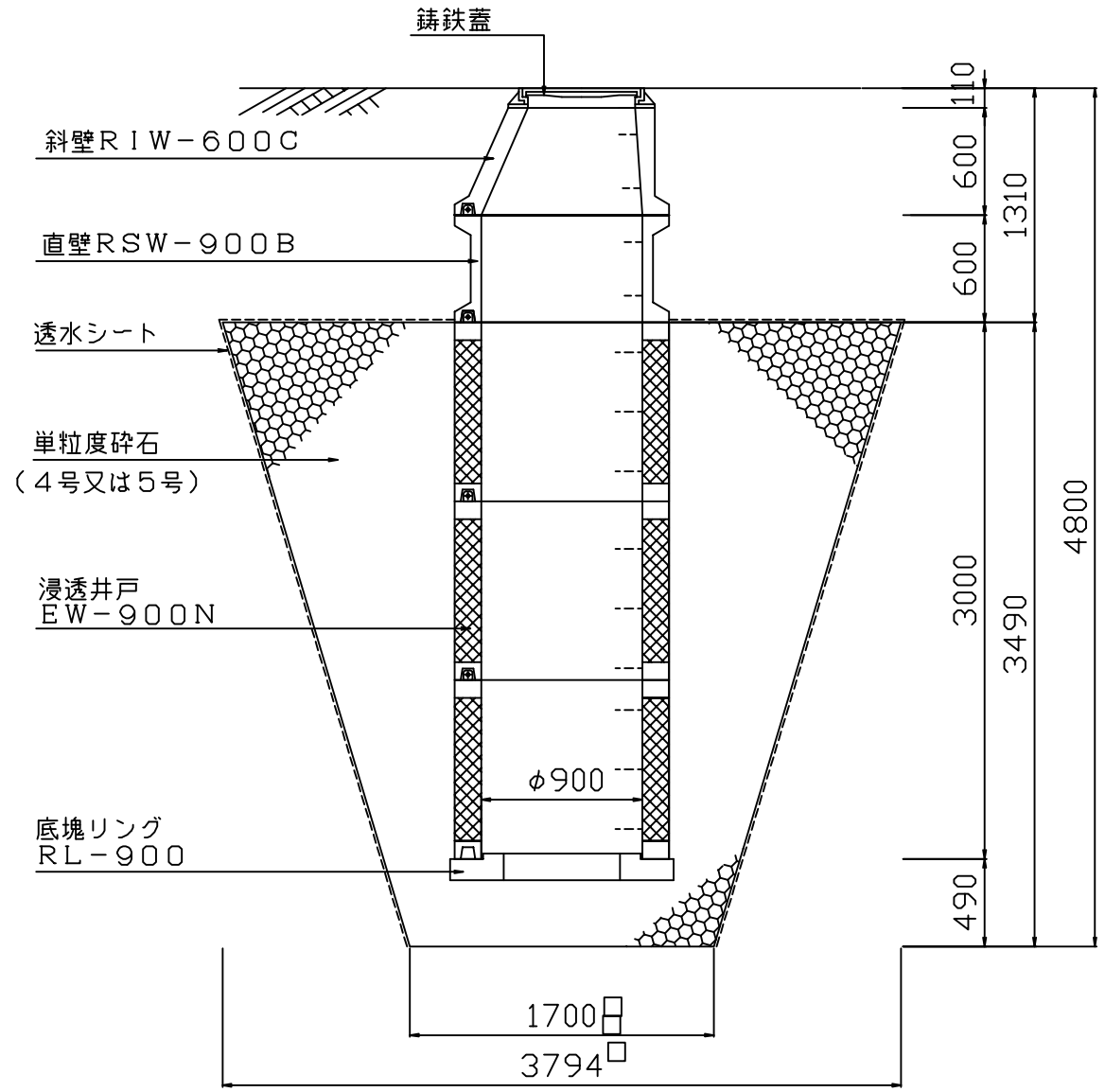
図面名	浸透ポラコン井戸 EW-900構造断面図
縮尺	1/40
図番	-
日付	平成21年09月08日
マテラス青梅工業株式会社	

# 浸透井戸EW-900



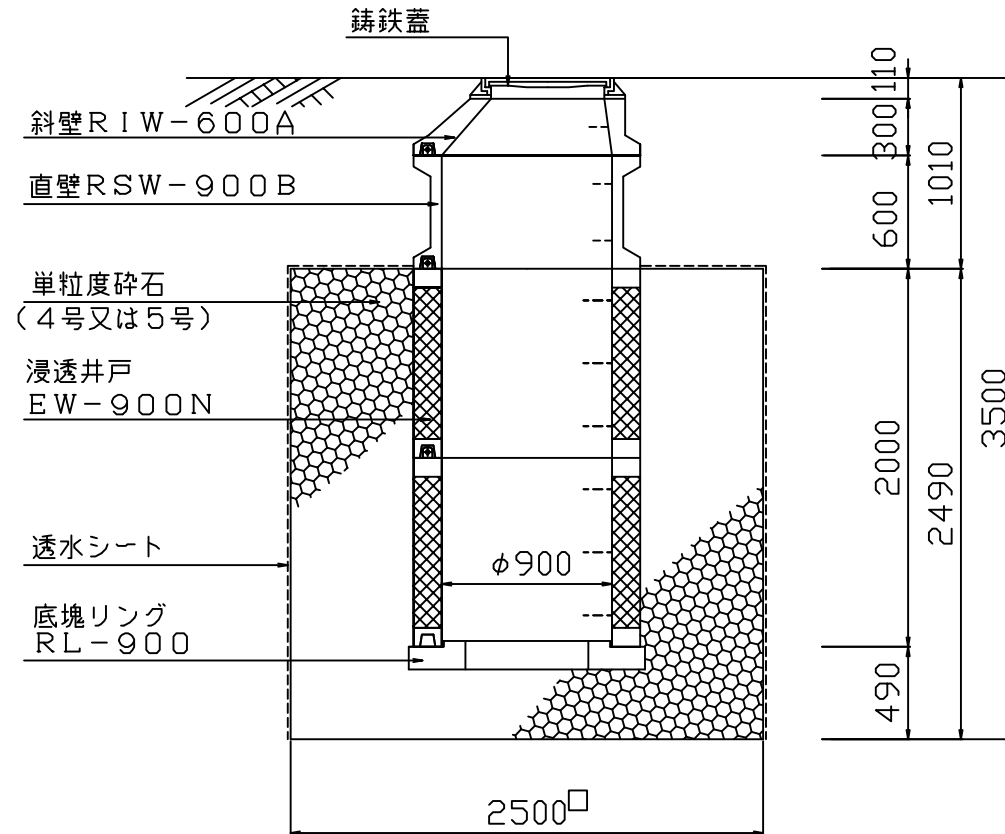
図面名	浸透ポラコン井戸 EW-900構造断面図
縮尺	1/40
図番	-
日付	平成21年09月08日
マテラス青梅工業株式会社	

# 浸透井戸EW-900



図面名	浸透ポラコン井戸 EW-900構造断面図
縮尺	1/40
図番	-
日付	平成21年09月08日
マテラス青梅工業株式会社	

# 浸透井戸EW-900



図面名	浸透ポラコン井戸 EW-900構造断面図
縮尺	1/40
図番	-
日付	平成21年09月08日
マテラス青梅工業株式会社	