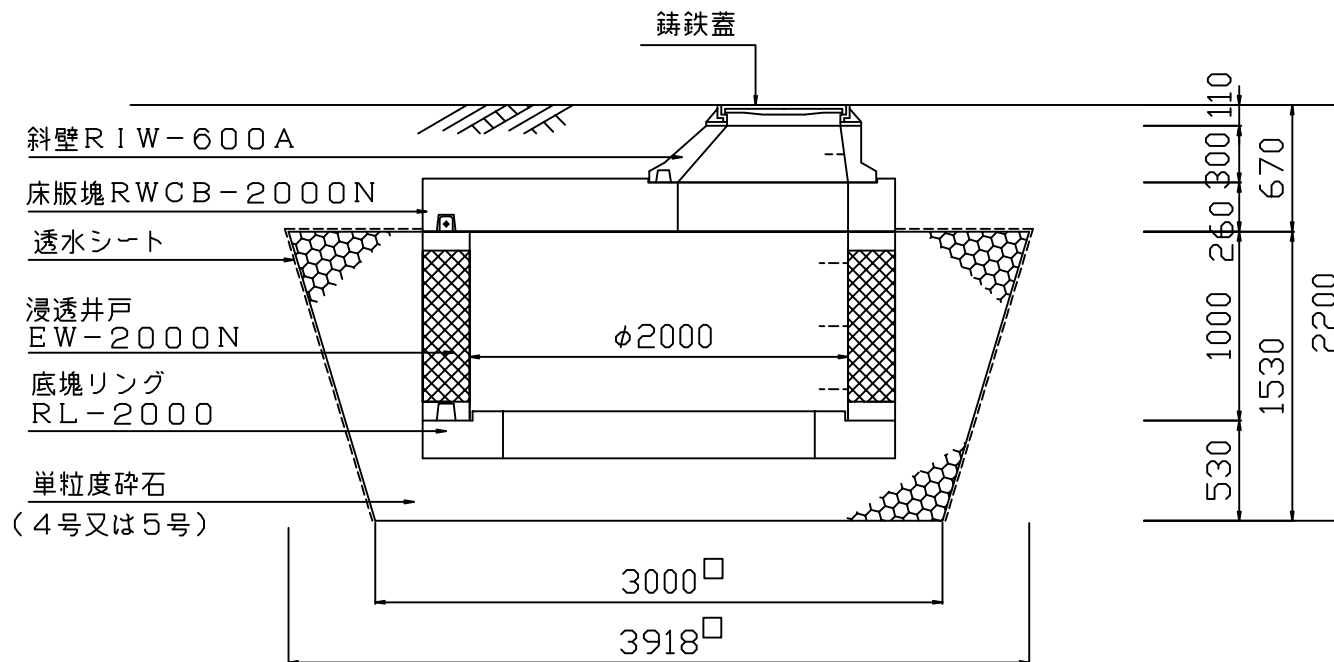
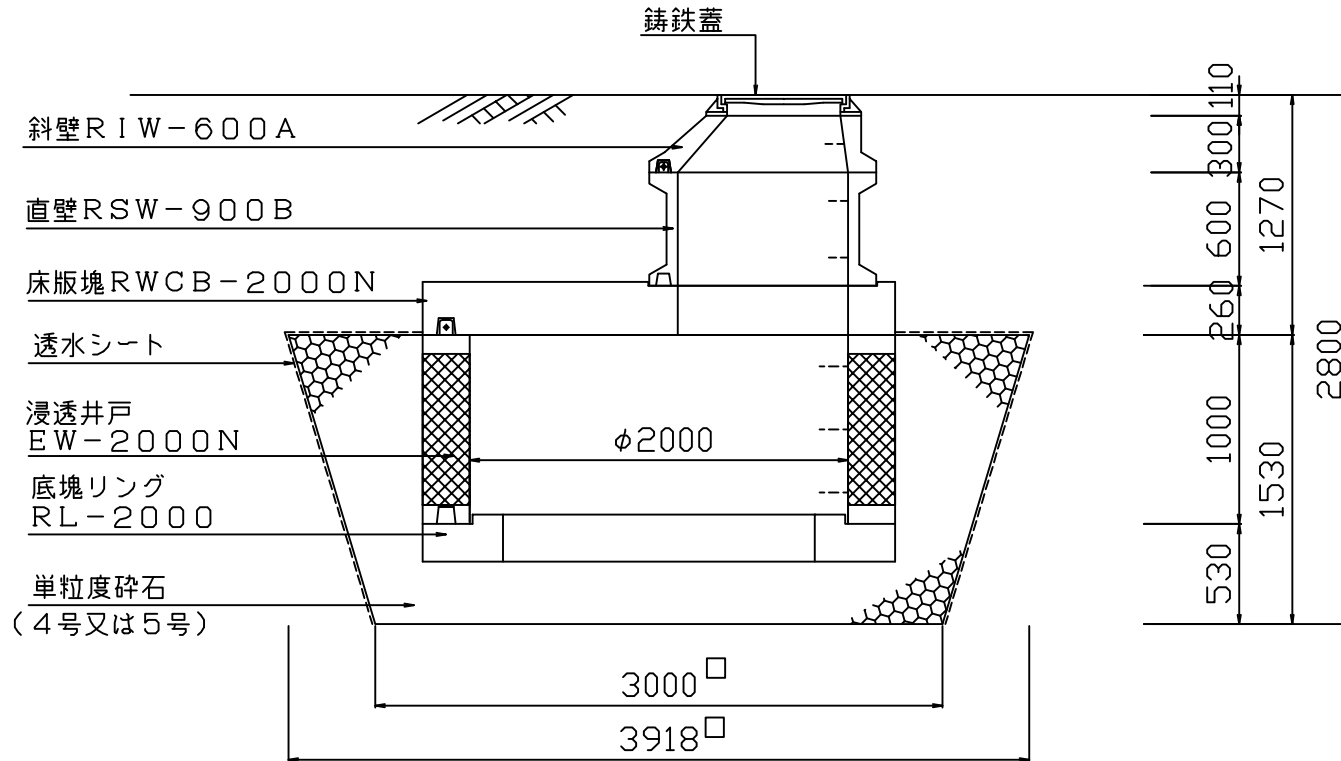


浸透井戸EW-2000



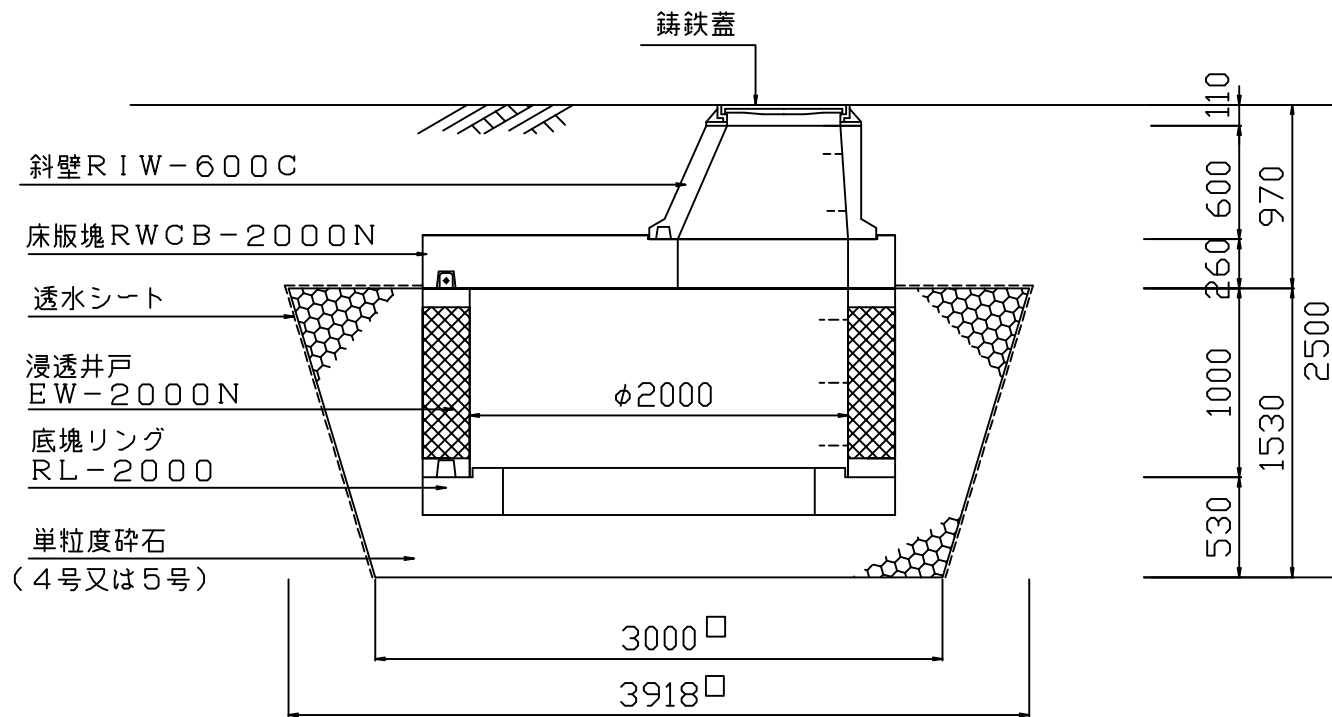
図面名	浸透ポラコン井戸 EW-2000構造断面図
縮尺	1/40
図番	-
日付	平成21年09月08日
	マテラス青梅工業株式会社

浸透井戸EW-2000



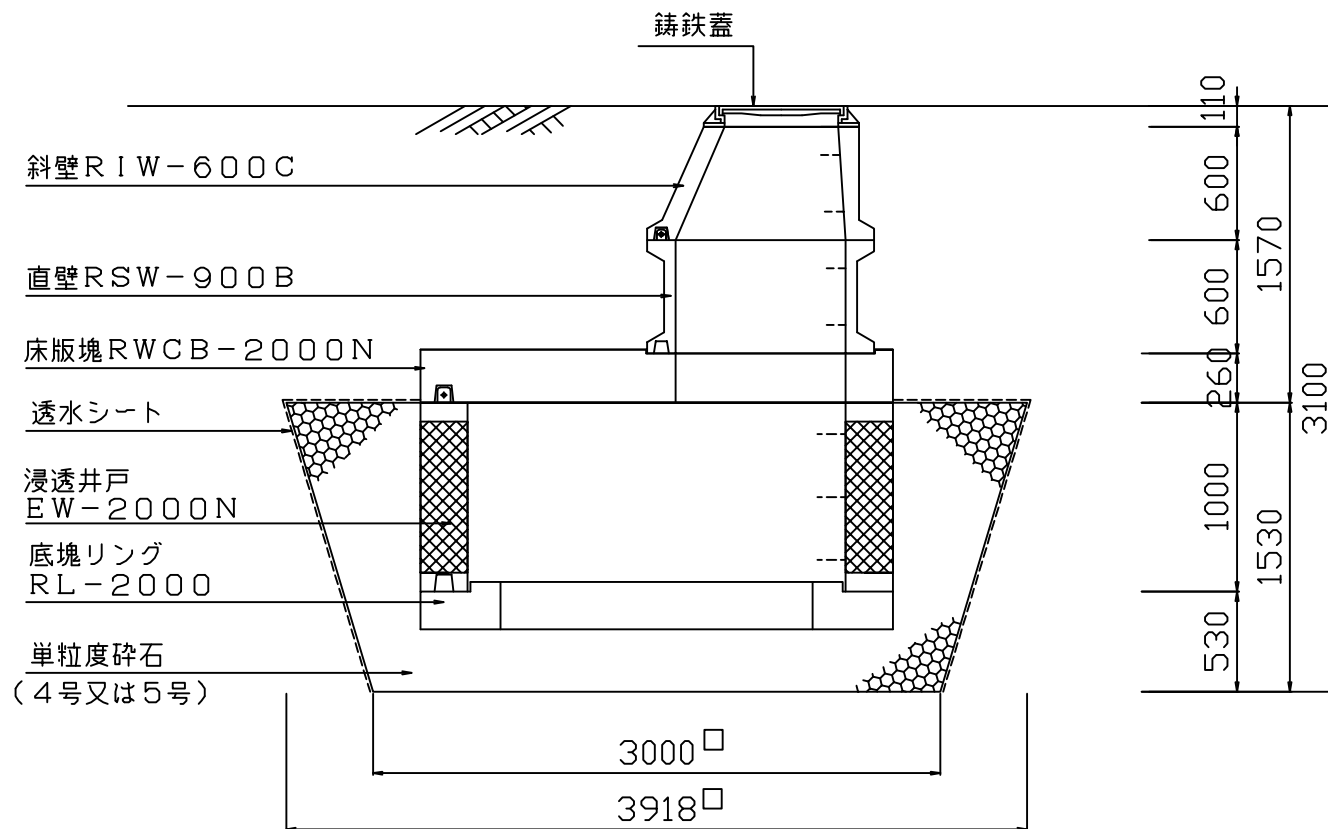
図面名	浸透ポラコン井戸 EW-2000構造断面図
縮尺	1/40
図番	-
日付	平成21年09月08日
	マテラス青梅工業株式会社

浸透井戸EW-2000



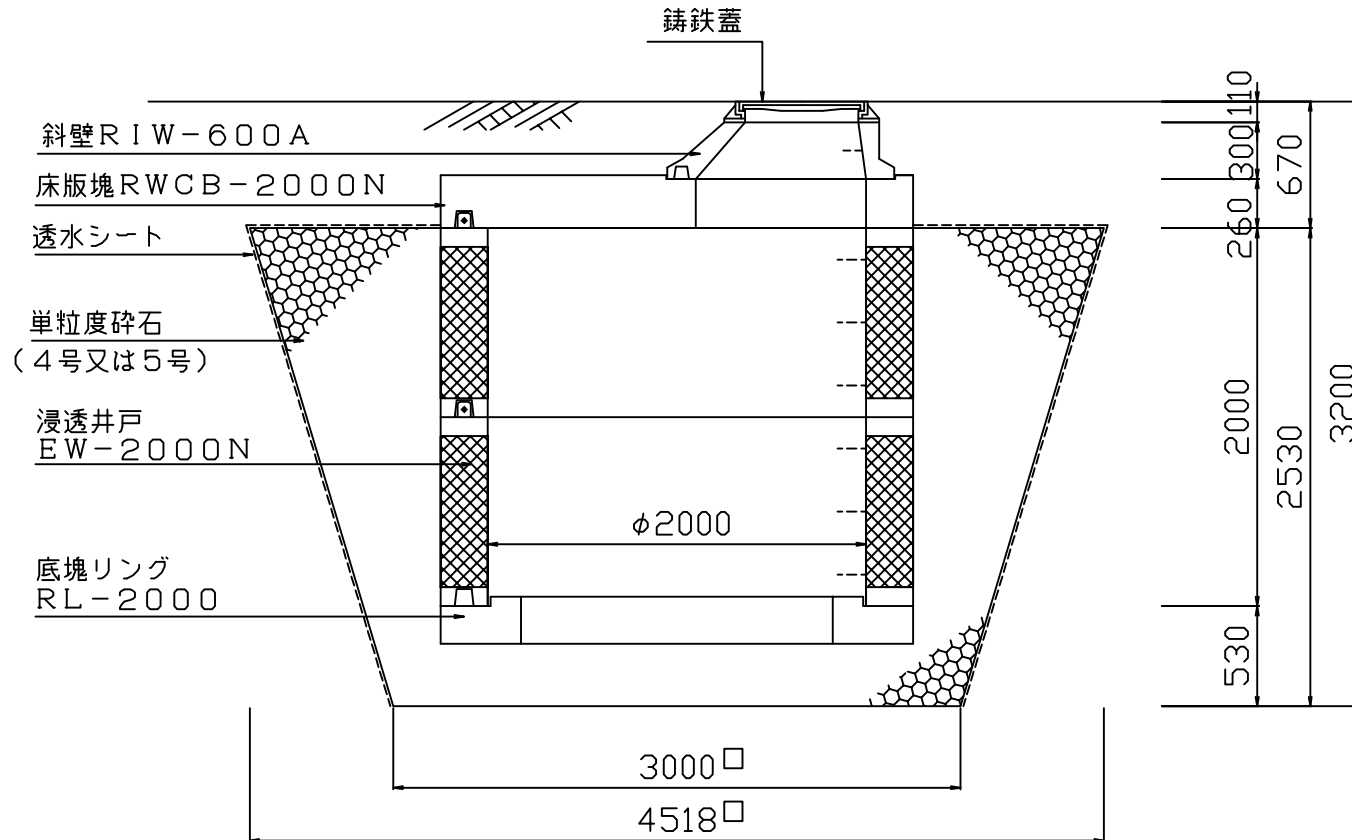
図面名	浸透ポラコン井戸 EW-2000構造断面図
縮尺	1/40
図番	-
日付	平成21年09月08日
	マテラス青梅工業株式会社

浸透井戸EW-2000



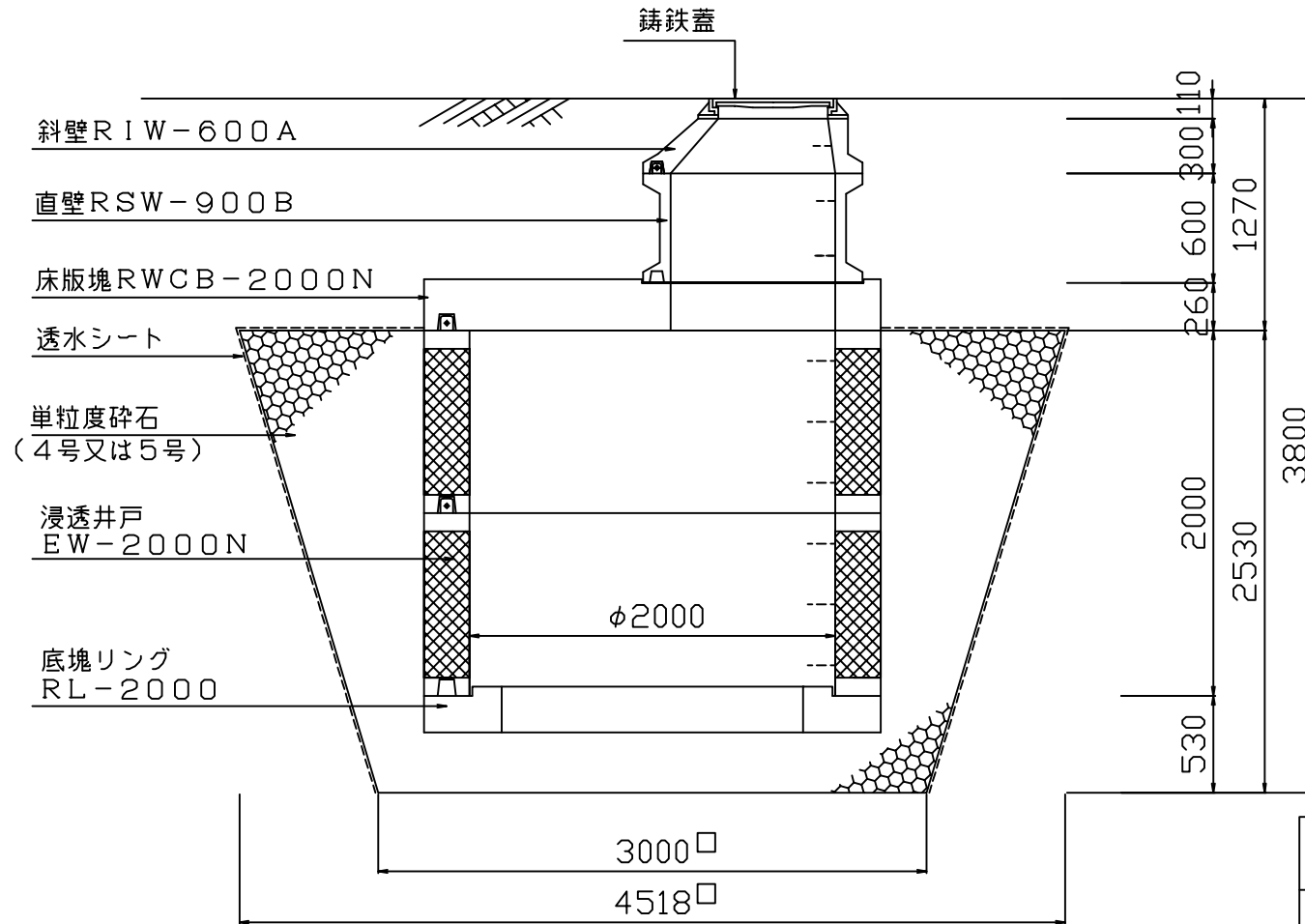
図面名	浸透ポラコン井戸 EW-2000構造断面図
縮尺	1/40
図番	-
日付	平成21年09月08日
マテラス青梅工業株式会社	

浸透井戸EW-2000



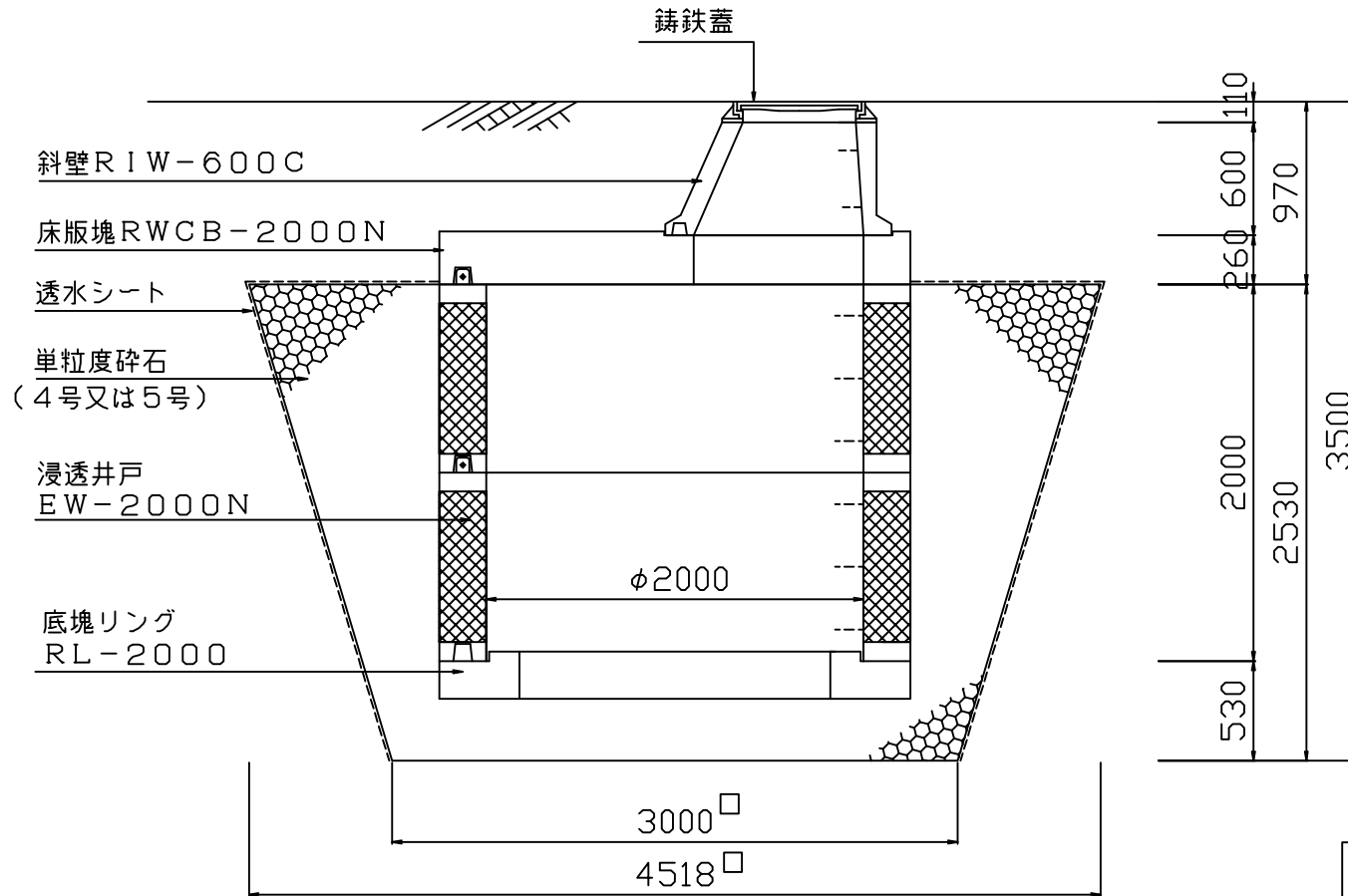
図面名	浸透ポラコン井戸 EW-2000構造断面図
縮尺	1/40
図番	-
日付	平成21年09月08日
マテラス青梅工業株式会社	

浸透井戸EW-2000



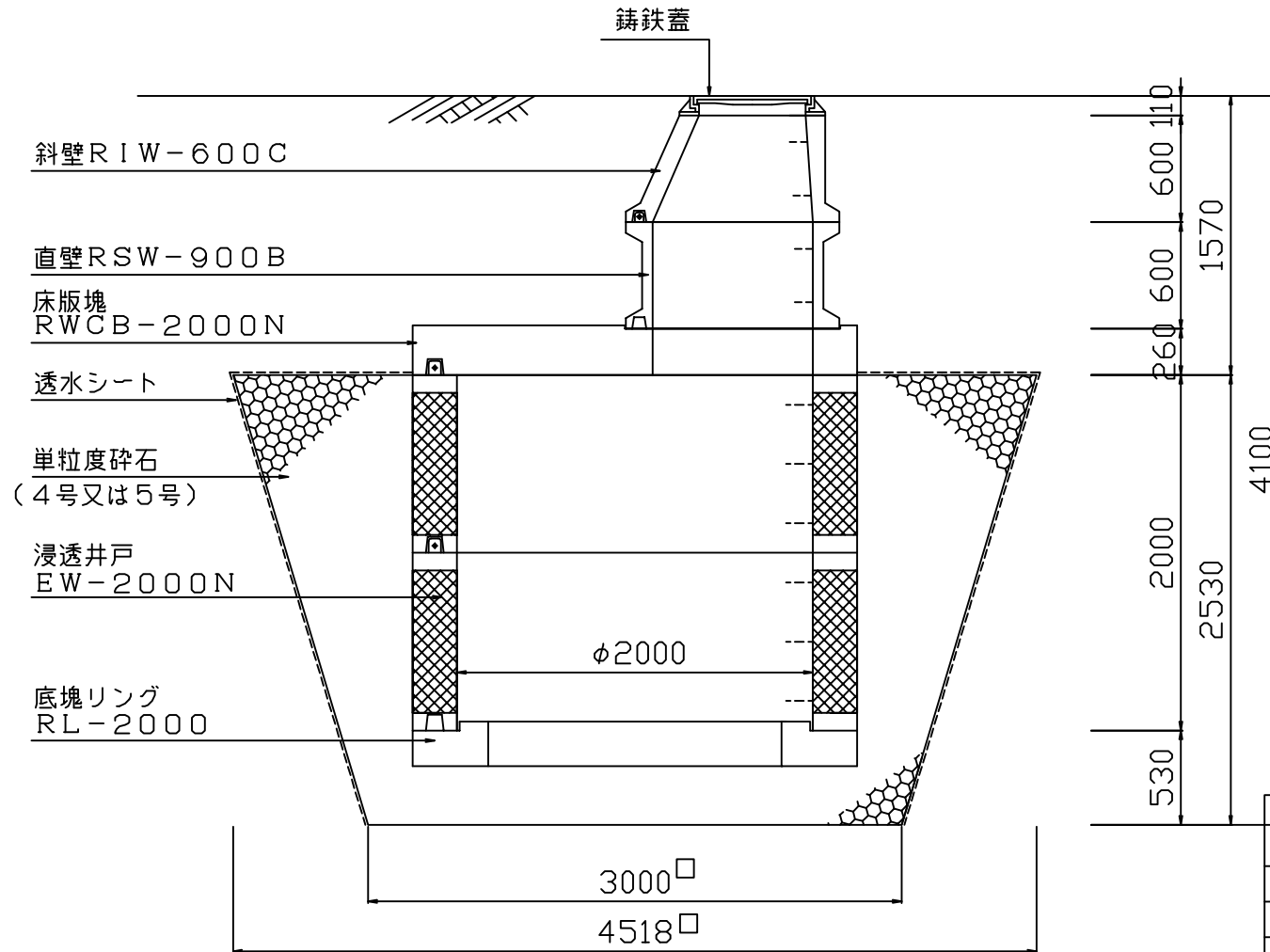
図面名	浸透ポラコン井戸 EW-2000構造断面図
縮尺	1/40
図番	-
日付	平成21年09月08日
マテラス青梅工業株式会社	

浸透井戸EW-2000



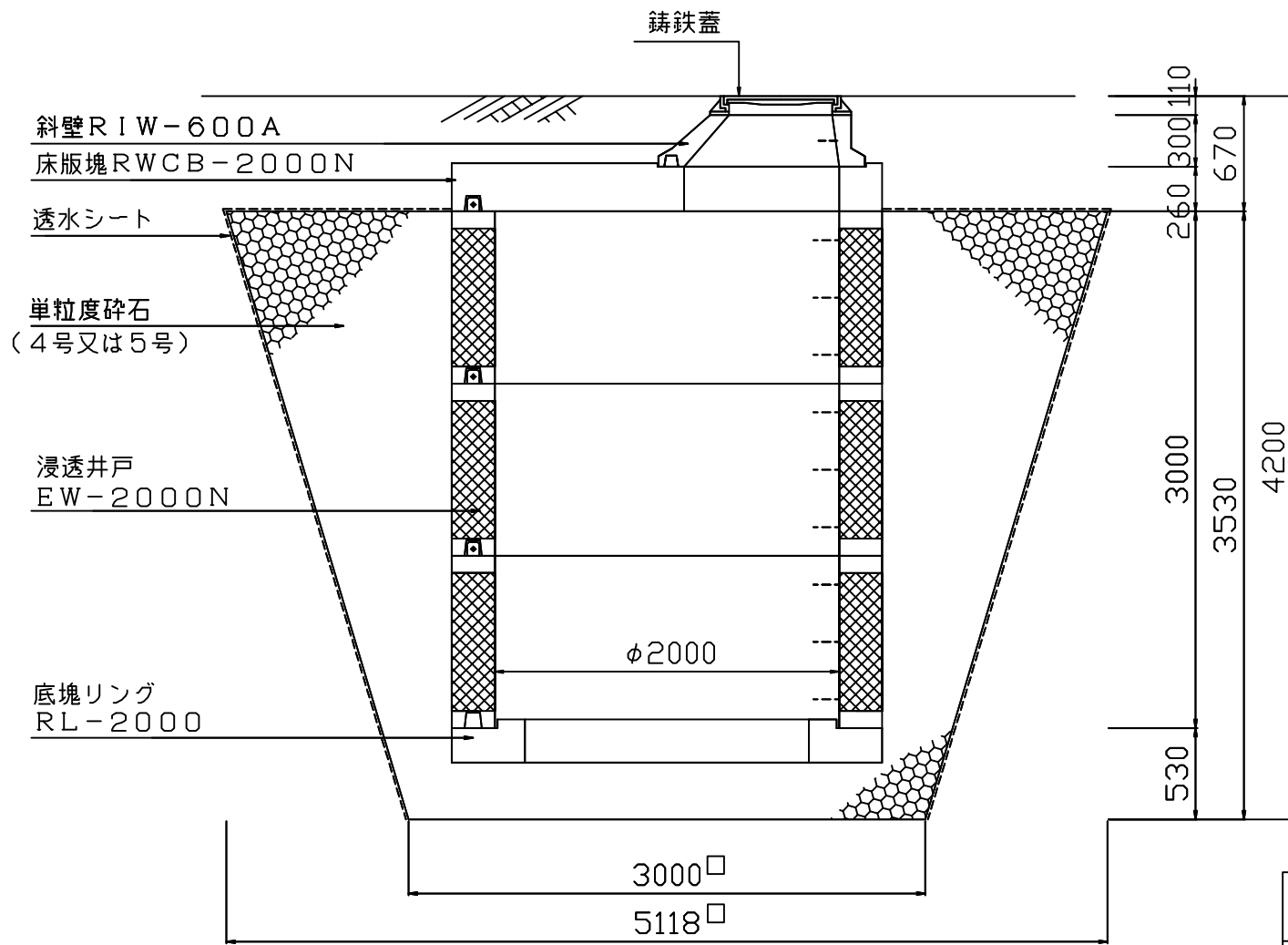
図面名	浸透ポラコン井戸 EW-2000構造断面図
縮尺	1/40
図番	-
日付	平成21年09月08日
マテラス青梅工業株式会社	

浸透井戸EW-2000



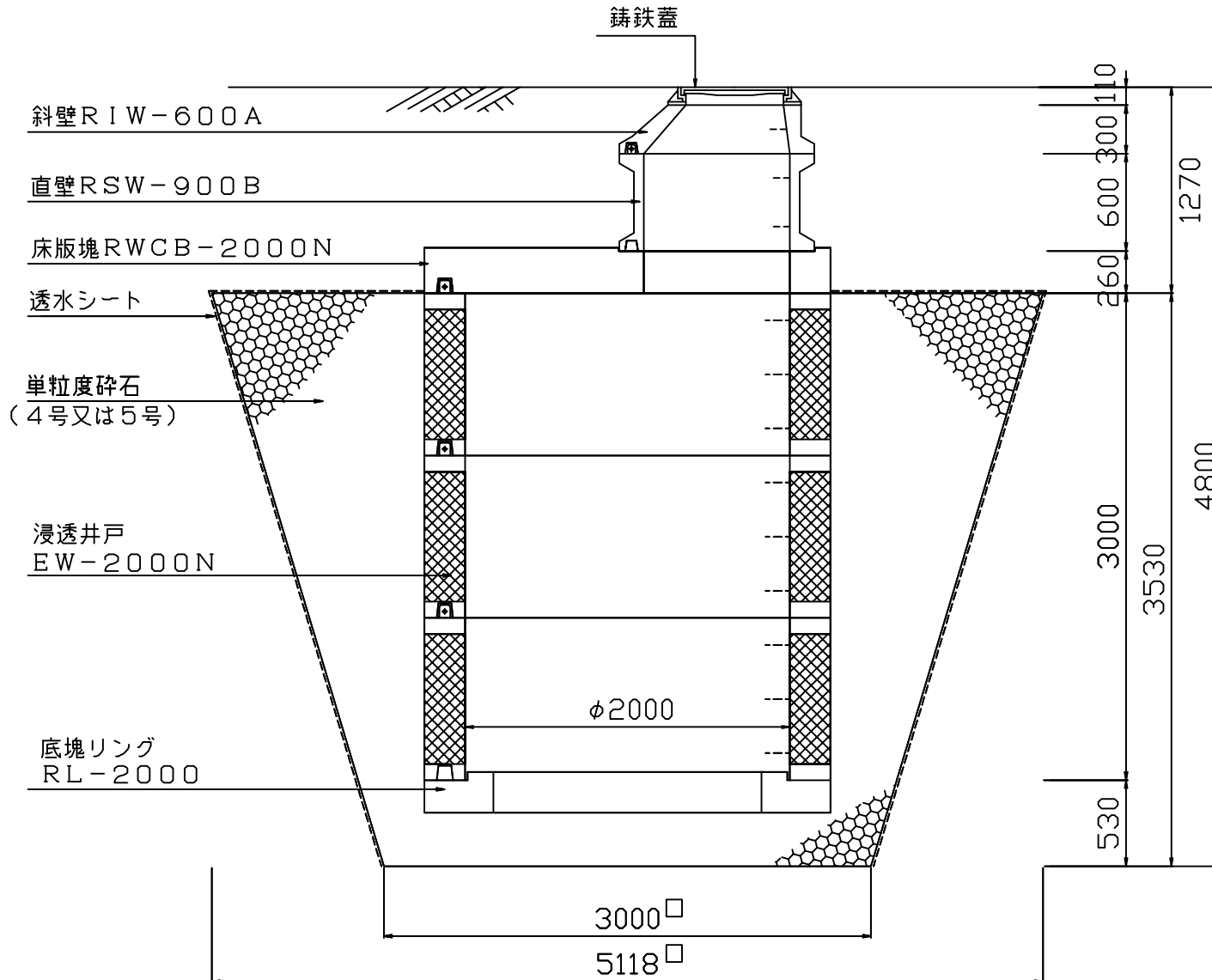
図面名	浸透ポラコン井戸 EW-2000構造断面図
縮尺	1/40
図番	-
日付	平成21年09月08日
マテラス青梅工業株式会社	

浸透井戸EW-2000



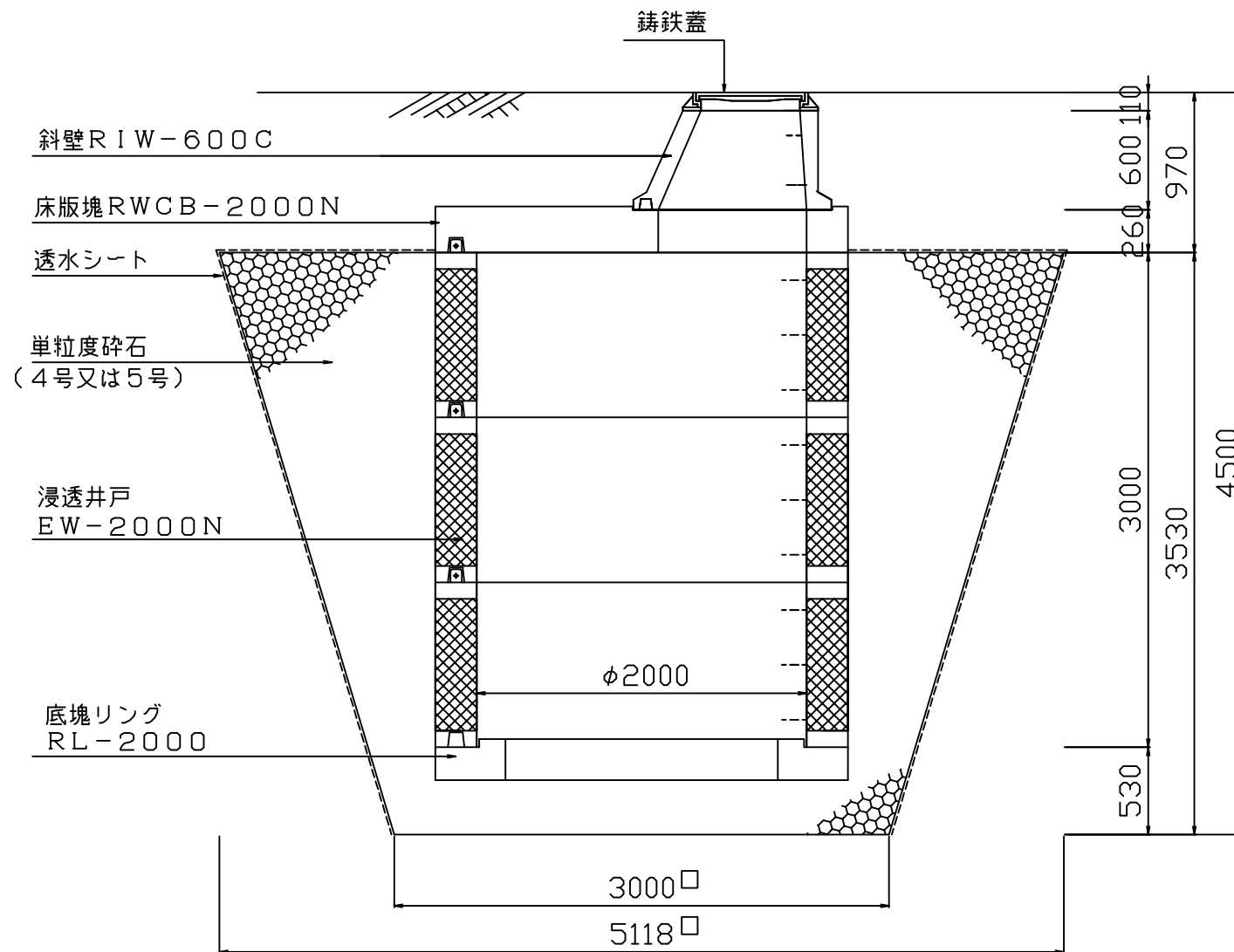
図面名	浸透ポラコン井戸 EW-2000構造断面図
縮尺	1/40
図番	-
日付	平成21年09月08日
マテラス青梅工業株式会社	

浸透井戸EW-2000



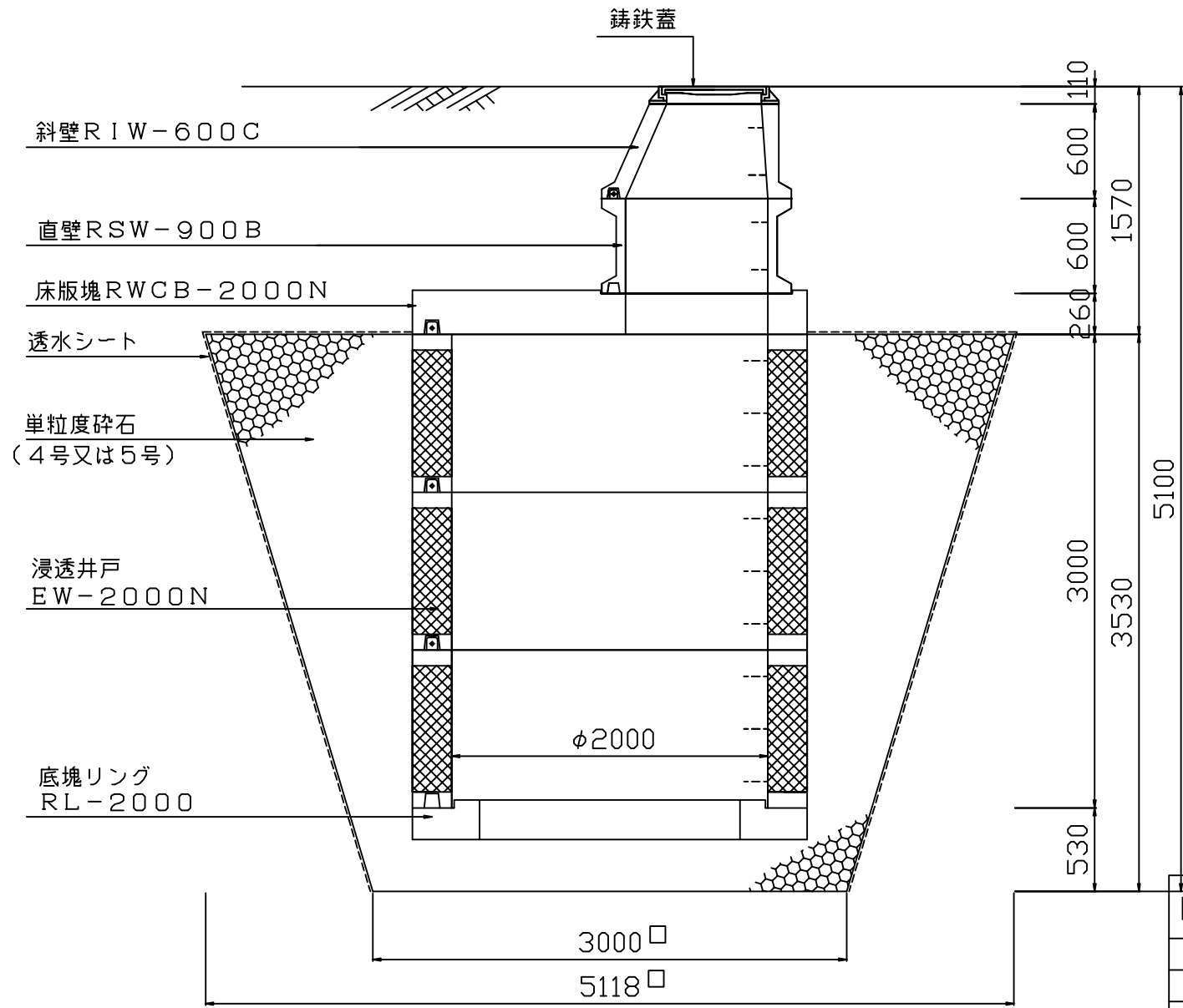
図面名	浸透ポラコン井戸 EW-2000構造断面図
縮尺	1/40
図番	-
日付	平成21年09月08日
マテラス青梅工業株式会社	

浸透井戸EW-2000



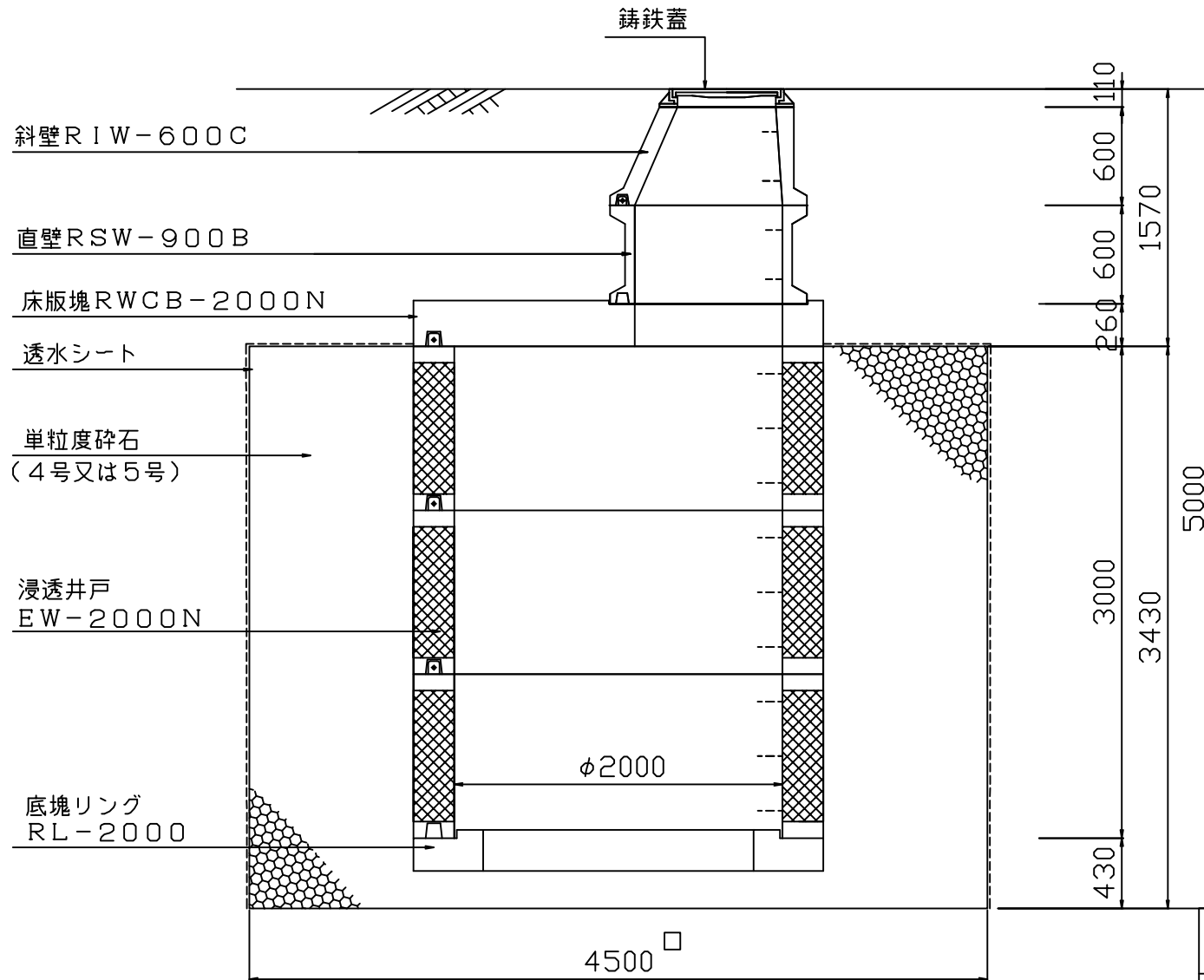
図面名	浸透ポラコン井戸 EW-2000構造断面図
縮尺	1/40
図番	-
日付	平成21年09月08日
マテラス青梅工業株式会社	

浸透井戸EW-2000



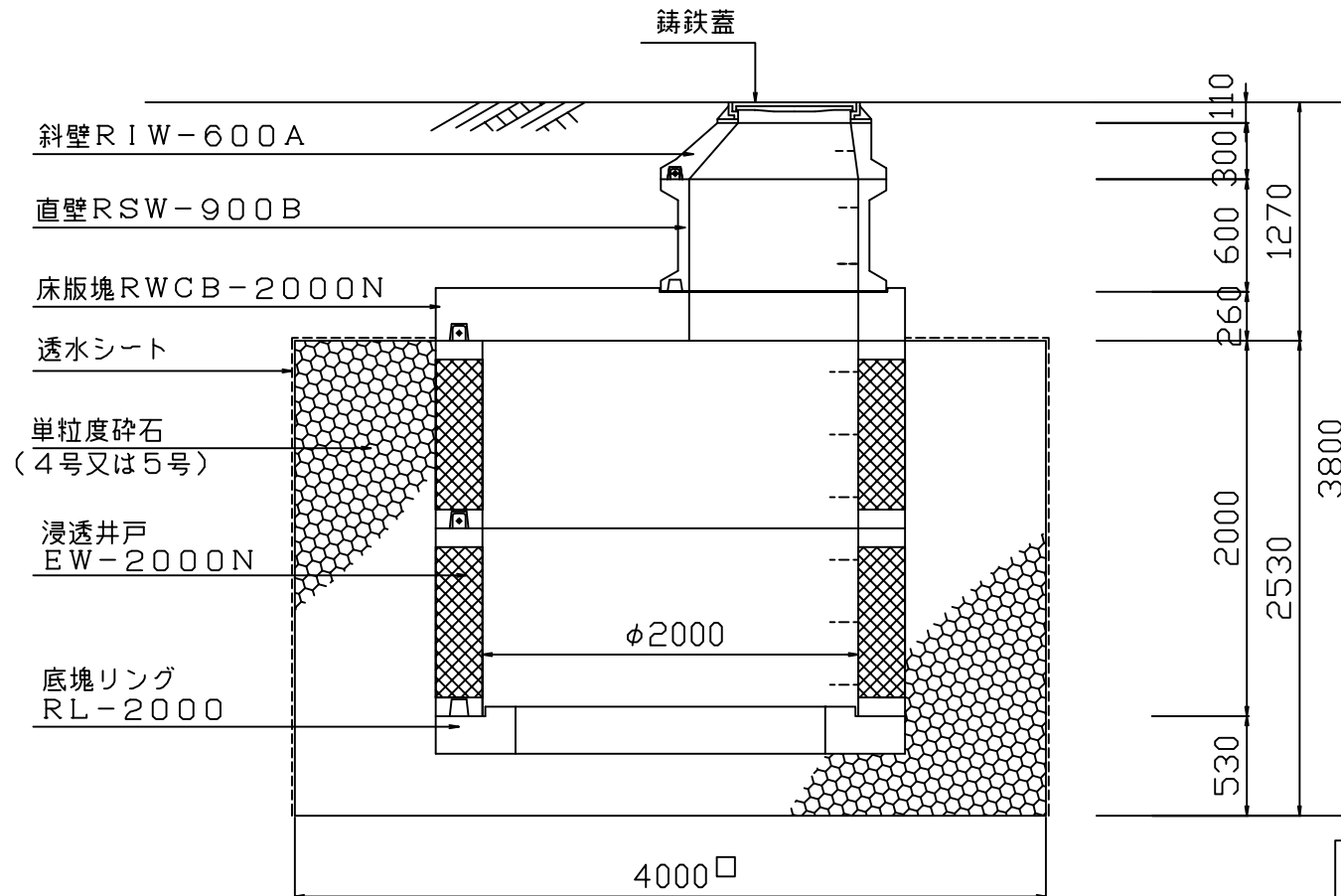
図面名	浸透ポラコン井戸 EW-2000構造断面図
縮尺	1/40
図番	-
日付	平成21年09月08日
マテラス青梅工業株式会社	

浸透井戸EW-2000



図面名	浸透ポラコン井戸 EW-2000構造断面図
縮尺	1/40
図番	-
日付	平成21年09月08日
マテラス青梅工業株式会社	

浸透井戸EW-2000



図面名	浸透ポラコン井戸 EW-2000構造断面図
縮尺	1/40
図番	-
日付	平成21年09月08日
マテラス青梅工業株式会社	