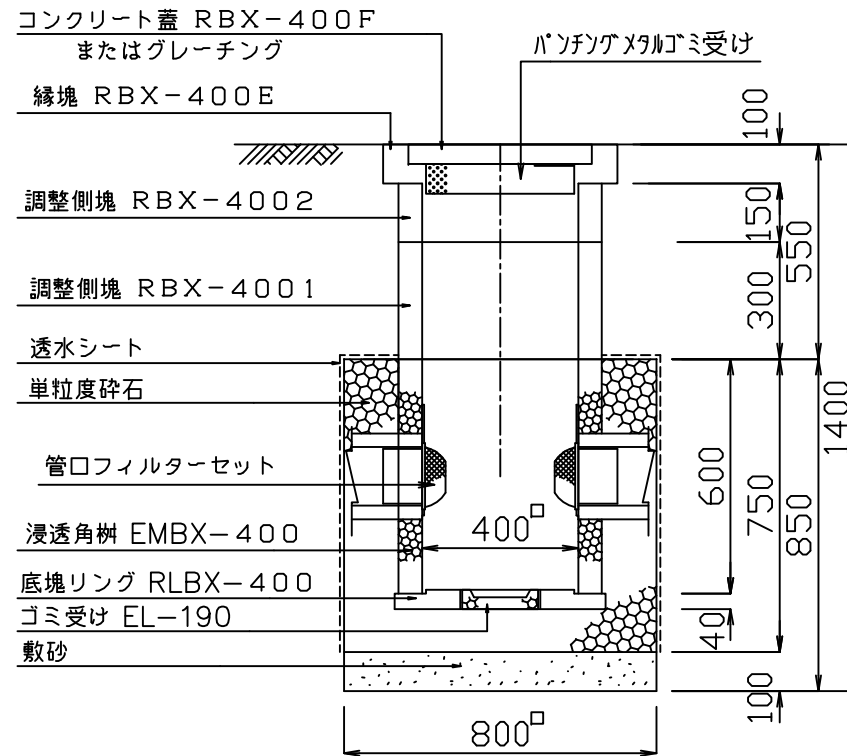
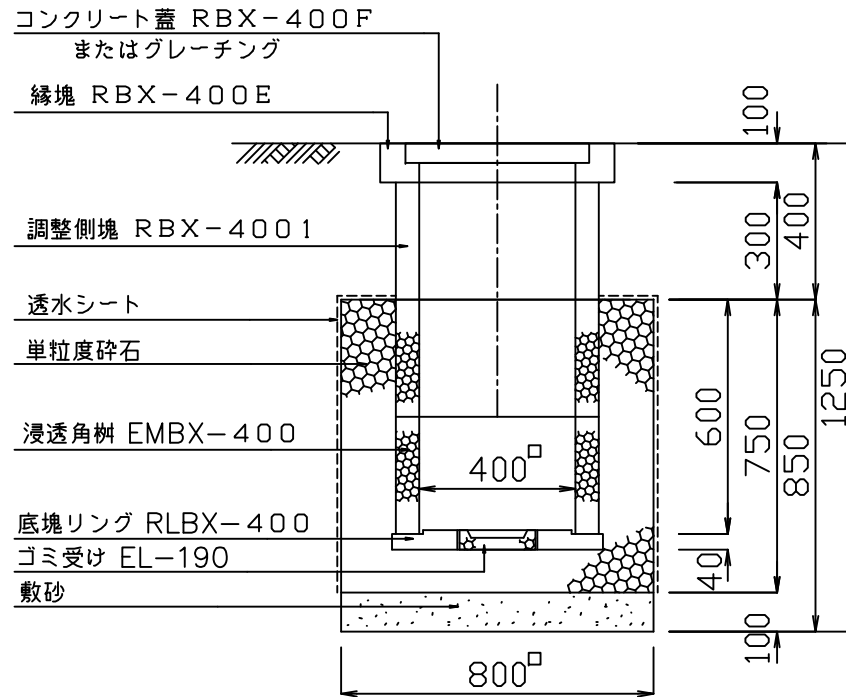


浸透角樹 EMBX-400 構造図



図面名	浸透ポラコン角樹 EMBX-400構造断面図
縮尺	1/20
図番	-
日付	平成21年09月09日
	マテラス青梅工業株式会社

浸透柵 EMBX-400 構造図 s=1/20



図面名	浸透ポリコン角柵 EMBX-400構造断面図
縮尺	1/20
図番	-
日付	平成21年09月09日
	マテラス青梅工業株式会社