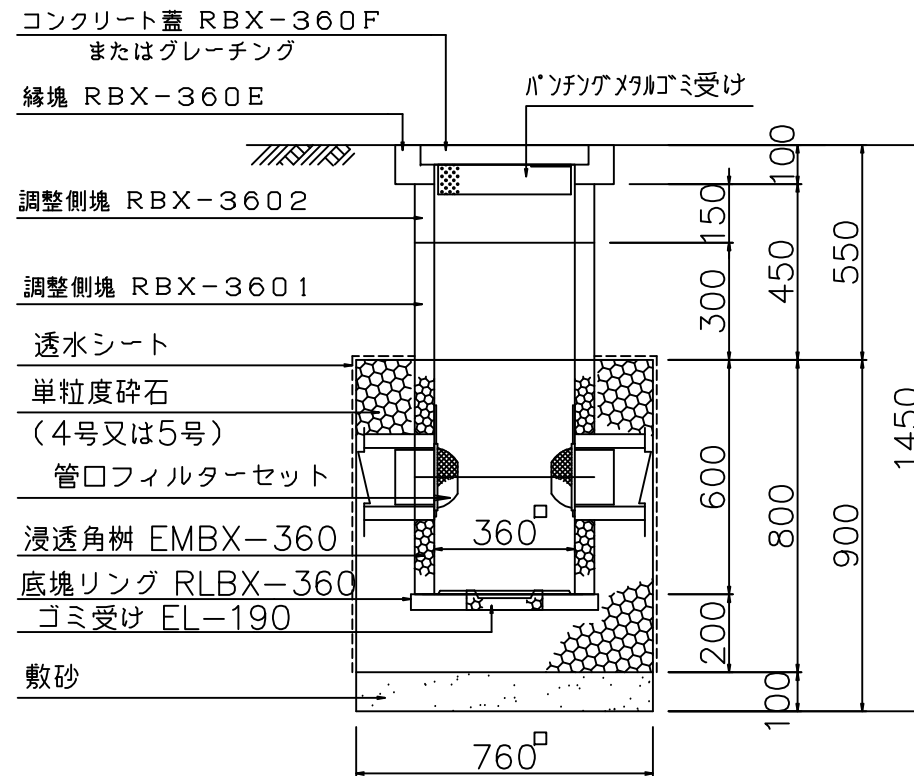


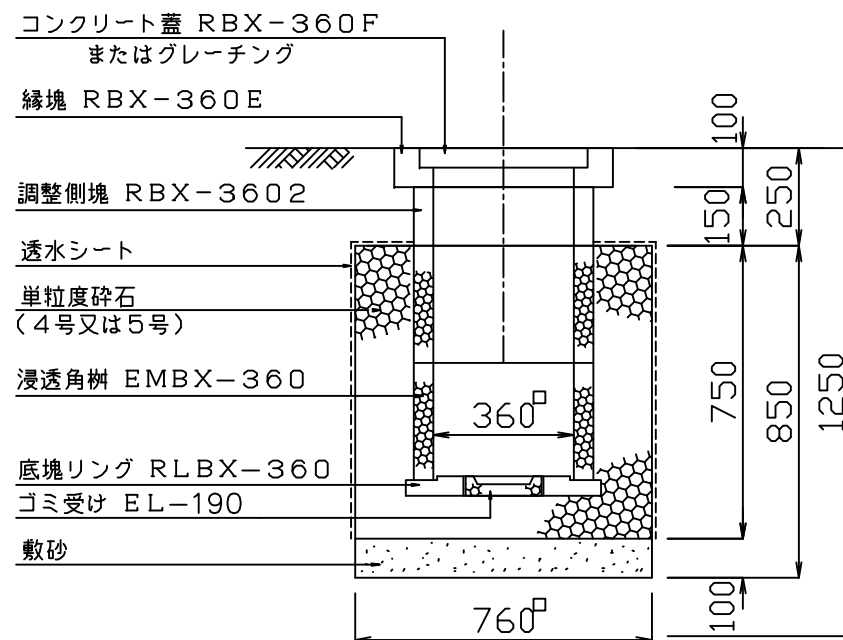
浸透柵 EMBX-360 構造図



図面名	浸透ポラコン角柵 EMBX-360構造断面図
縮尺	1/20
図番	-
日付	平成21年09月09日
	マテラス青梅工業株式会社

浸透柵 EMBX-360 構造図

s = 1 / 20



図面名	浸透ポラコン角柵 EMBX-360構造断面図
縮尺	1/20
図番	-
日付	平成21年09月09日
	マテラス青梅工業株式会社