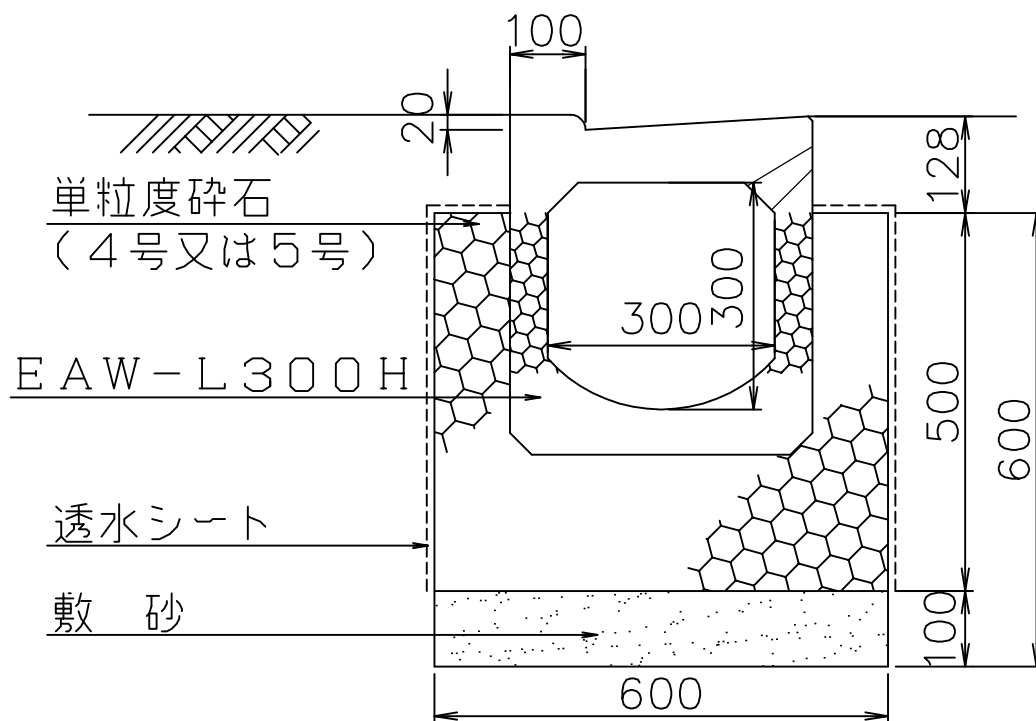
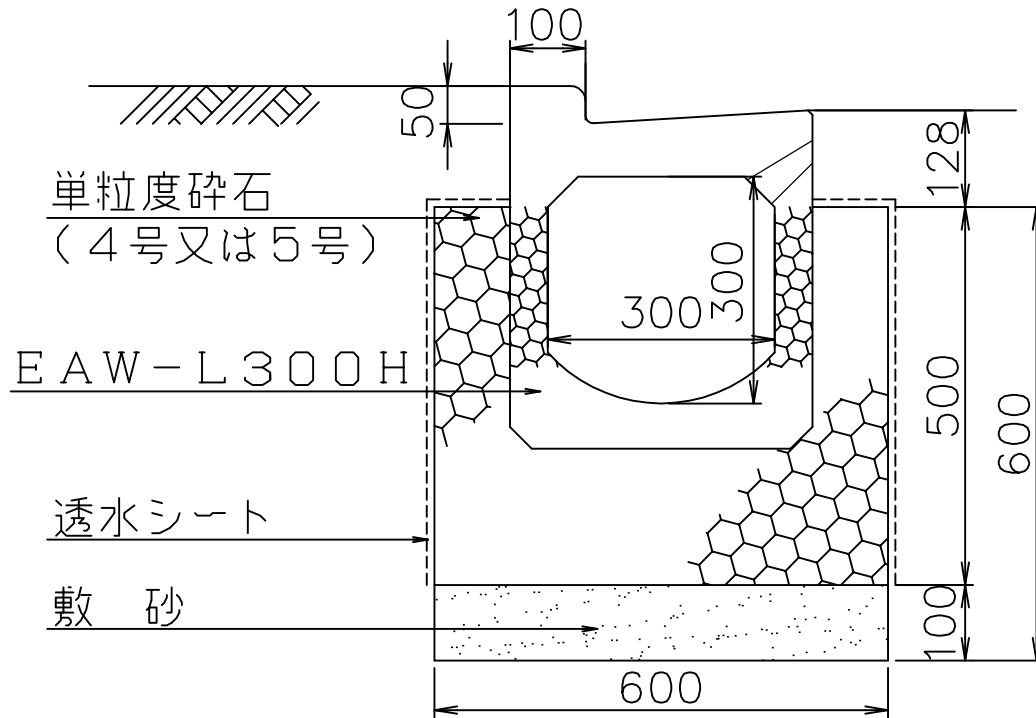


縁石一体L型ボックス側溝ポラコンオールウェザー EAW-L300H
 (排水性舗装型)
 (縁石高さ2cm)



図面名	ボックス側溝 ポラコンオールウェザー EAW-L300H
縮尺	1/10
図番	-
日付	平成23年01月08日
マテラス青梅工業株式会社	

縁石一体L型ボックス側溝ポラコンオールウェザー EAW-L300H
 (排水性舗装型)
 (縁石高さ5cm)



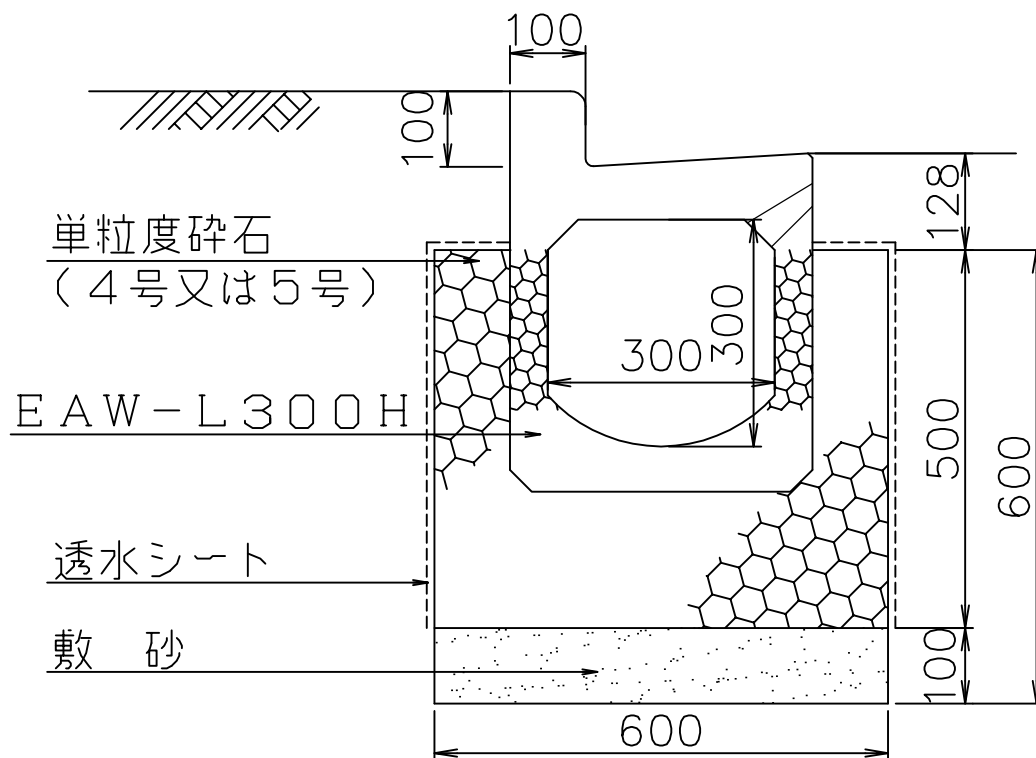
図面名	ボックス側溝 ポラコンオールウェザー EAW-L300H
縮尺	1/10
図番	-
日付	平成23年01月08日
マテラス青梅工業株式会社	

縁石一体L型ボックス側溝ポラコンオールウェザー

EAW-L300H

(排水性舗装型)

(縁石高さ10cm)



図面名	ボックス側溝 ポラコンオールウェザー EAW-L300H
縮尺	1/10
図番	-
日付	平成23年01月08日
マテラス青梅工業株式会社	