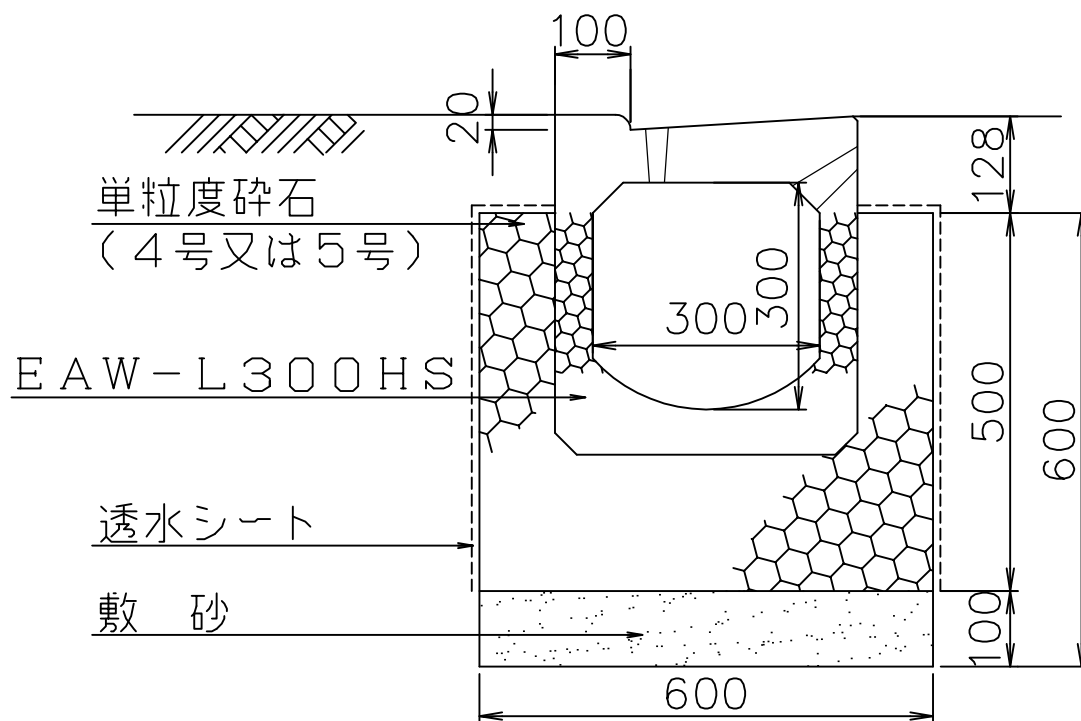
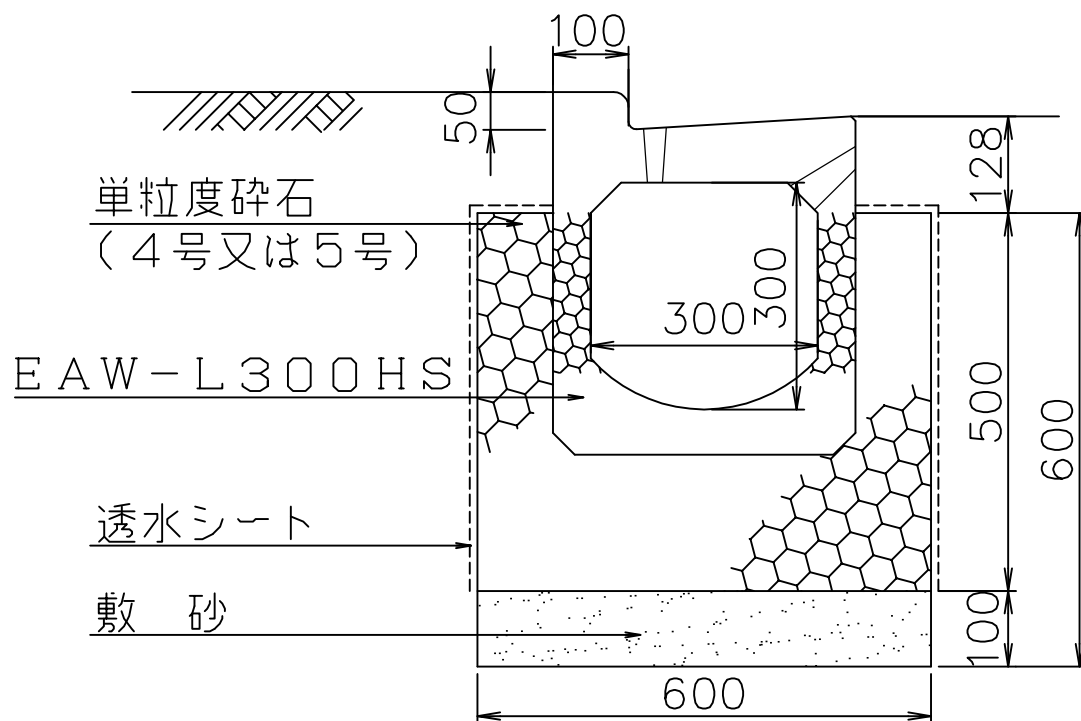


縁石一体L型ボックス側溝ポラコンオールウェザー EAW-L300HS
 (排水性舗装・スリット型)
 (縁石高さ2cm)



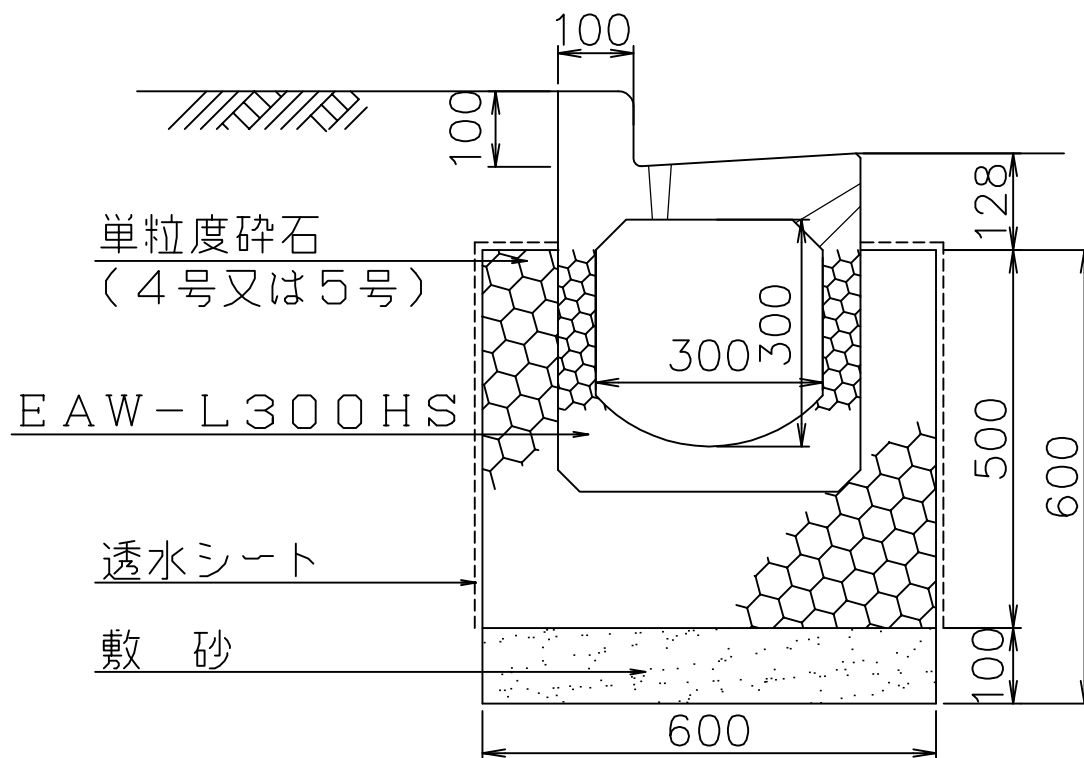
| | |
|--------------|-------------------------------------|
| 図面名 | ボックス側溝 ポラコンオールウェザー EAW-L300HS |
| 縮尺 | 1/10 |
| 図番 | - |
| 日付 | 平成23年01月08日 |
| マテラス青梅工業株式会社 | |

縁石一体L型ボックス側溝ポラコンオールウェザー EAW-L300HS
 (排水性舗装・スリット型)
 (縁石高さ5cm)



| | |
|--------------|-------------------------------------|
| 図面名 | ボックス側溝 ポラコンオールウェザー EAW-L300HS |
| 縮尺 | 1/10 |
| 図番 | - |
| 日付 | 平成23年01月08日 |
| マテラス青梅工業株式会社 | |

縁石一体L型ボックス側溝ポラコンオールウェザー EAW-L300HS
 (排水性舗装・スリット型)
 (縁石高さ10cm)



| | |
|--------------|-------------------------------------|
| 図面名 | ボックス側溝 ポラコンオールウェザー EAW-L300HS |
| 縮尺 | 1/10 |
| 図番 | - |
| 日付 | 平成23年01月08日 |
| マテラス青梅工業株式会社 | |