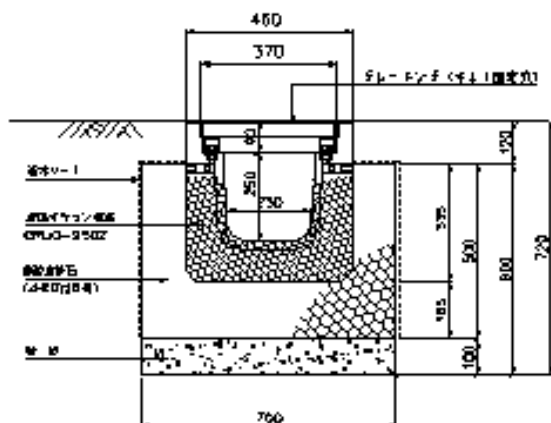


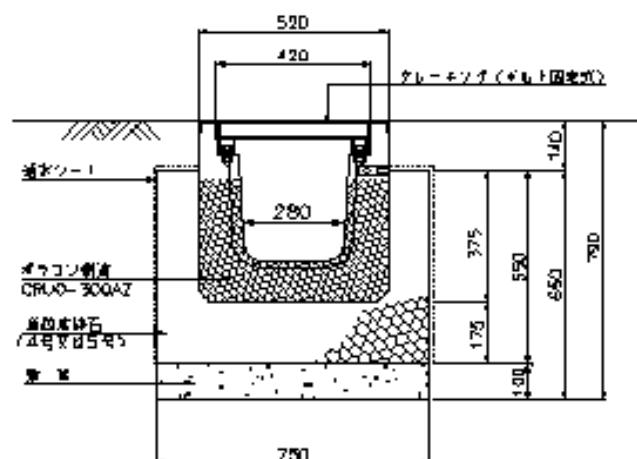
落ふた式U形側溝 (特厚タイプ) CRUO-250Z & CRUO-300A

落ふた式U形側溝 (JIS A 5372)と同じ通水断面の浸透側溝です。
従来品のSPUシリーズと連続した施工が可能です。

CRUO-250Z 標準構造図

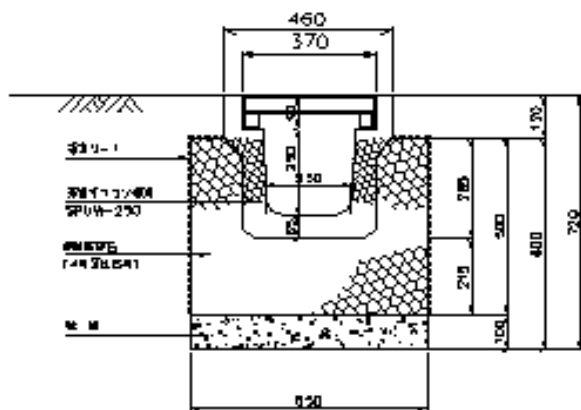


CRUO-300AZ 標準構造図

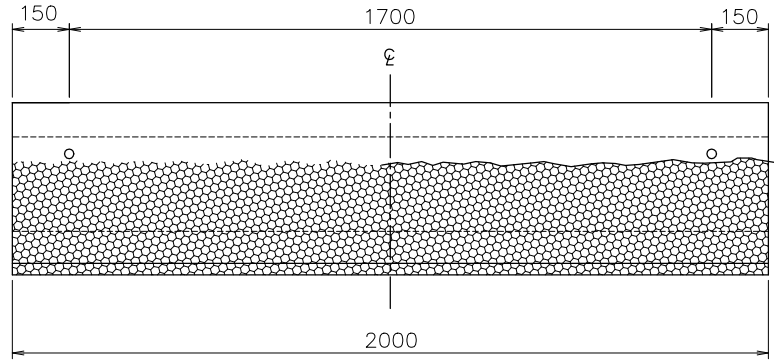
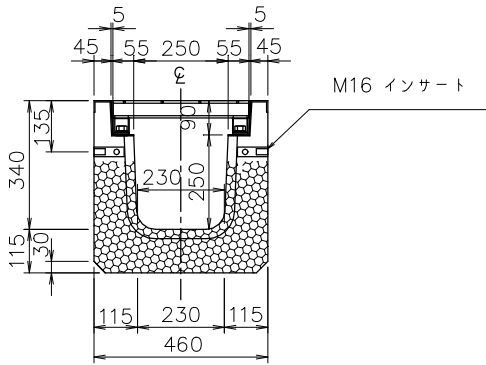


(参考)

浸透側溝OSPU-250構造図



CRUO-250AZ



CRUO-300AZ

