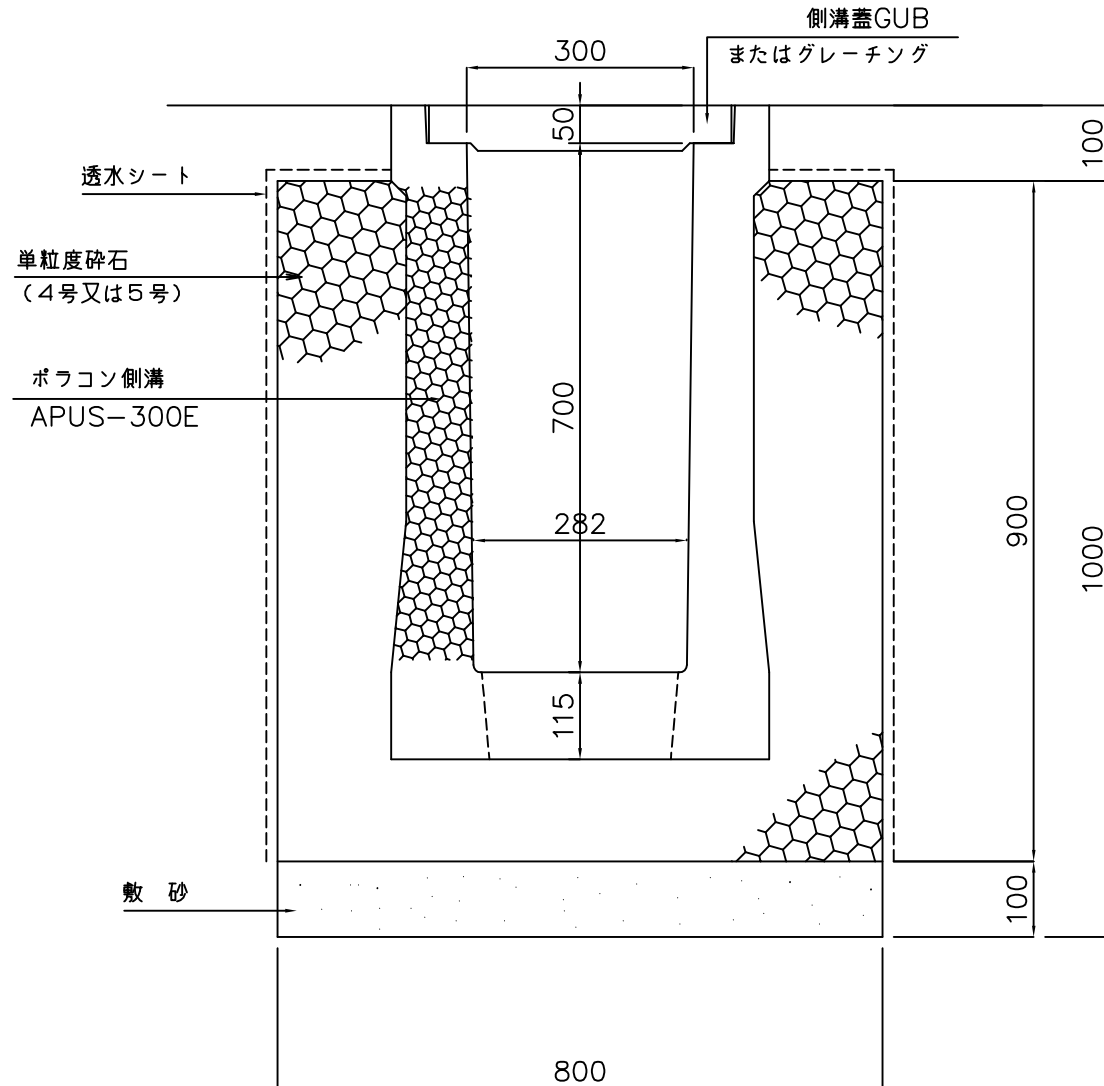
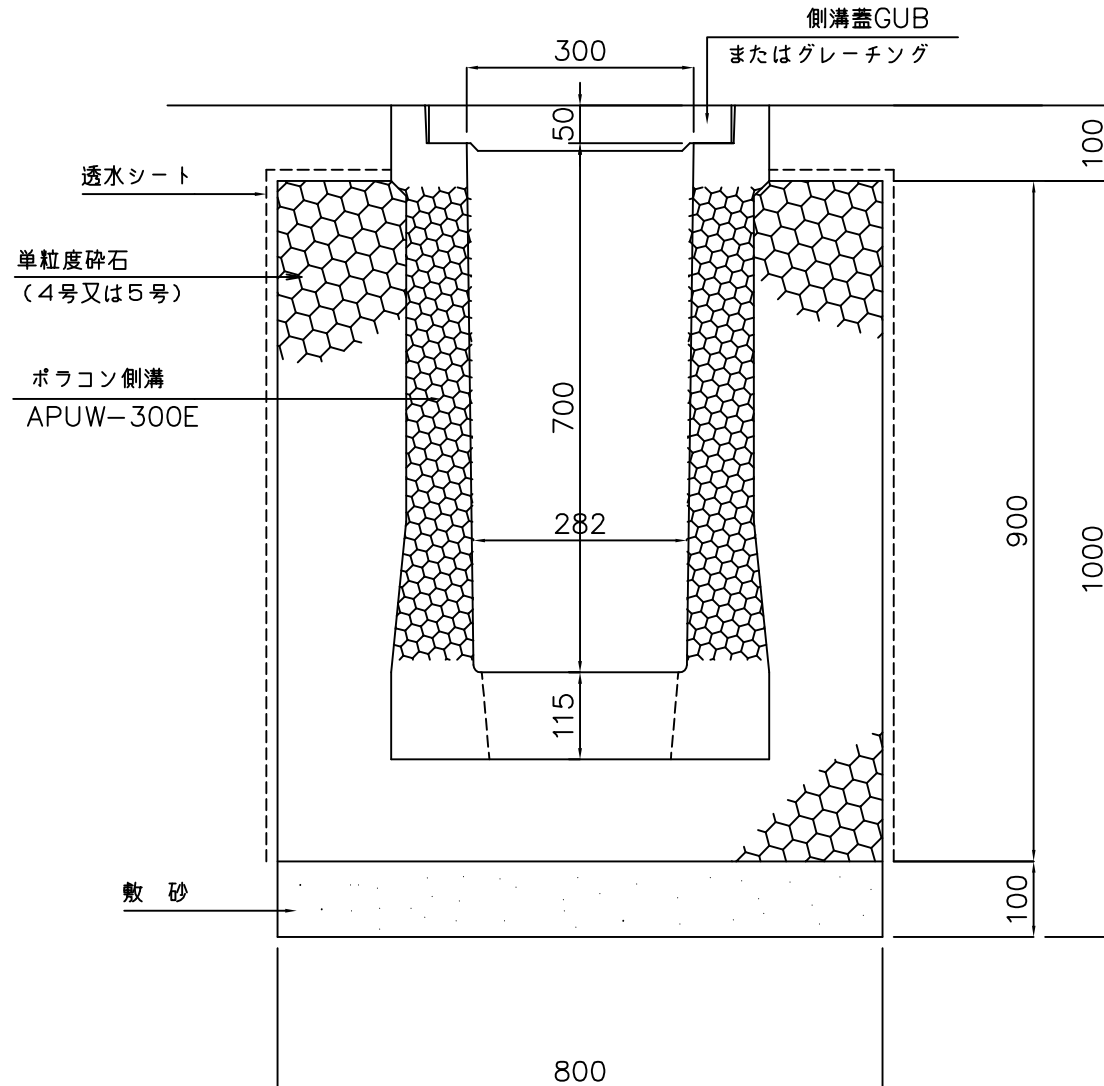


浸透ポラコン側溝APUS-300E構造図



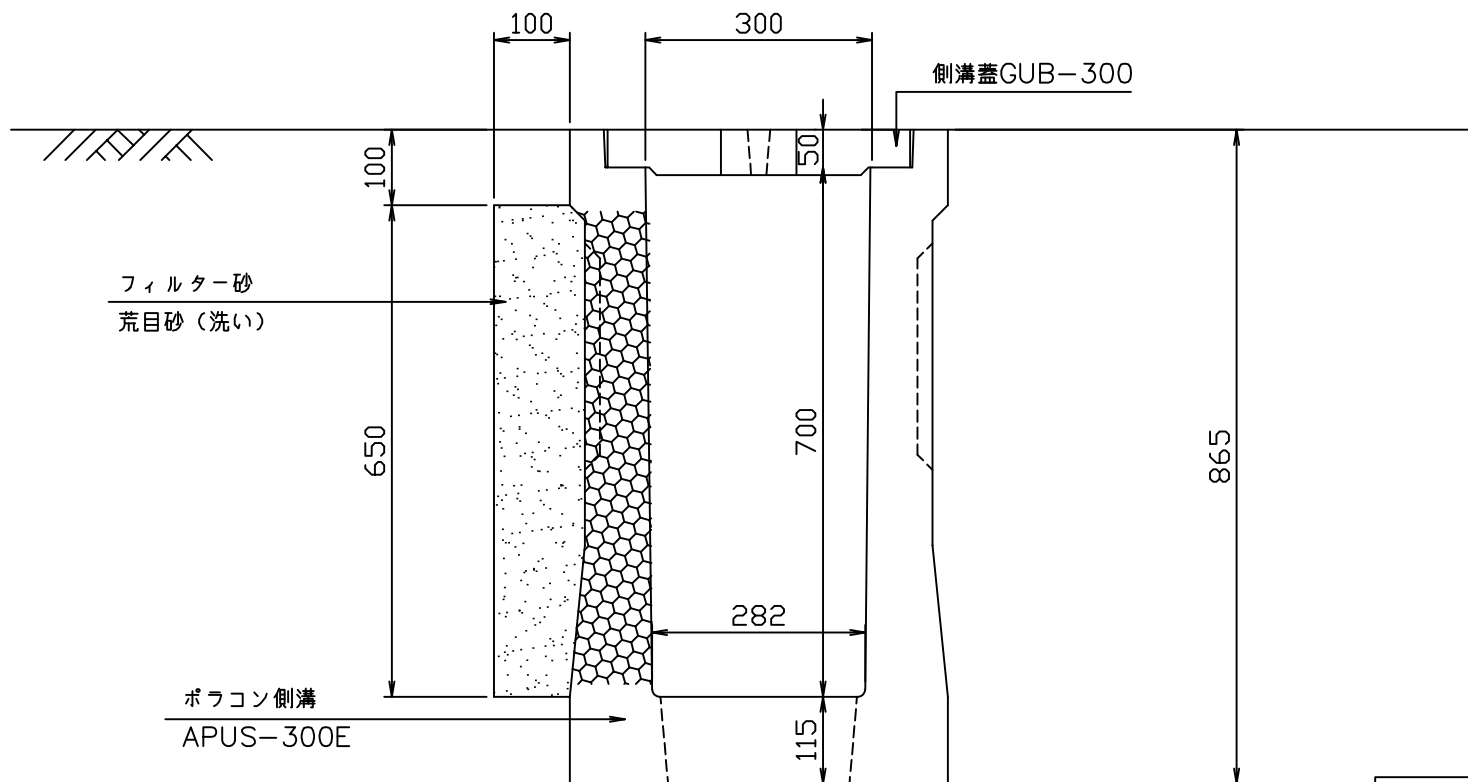
図面名	浸透ポラコン側溝 APUS-300E構造断面図
縮尺	1/10
図番	-
日付	平成21年09月12日
マテラス青梅工業株式会社	

浸透ポラコン側溝APUW-300E構造図



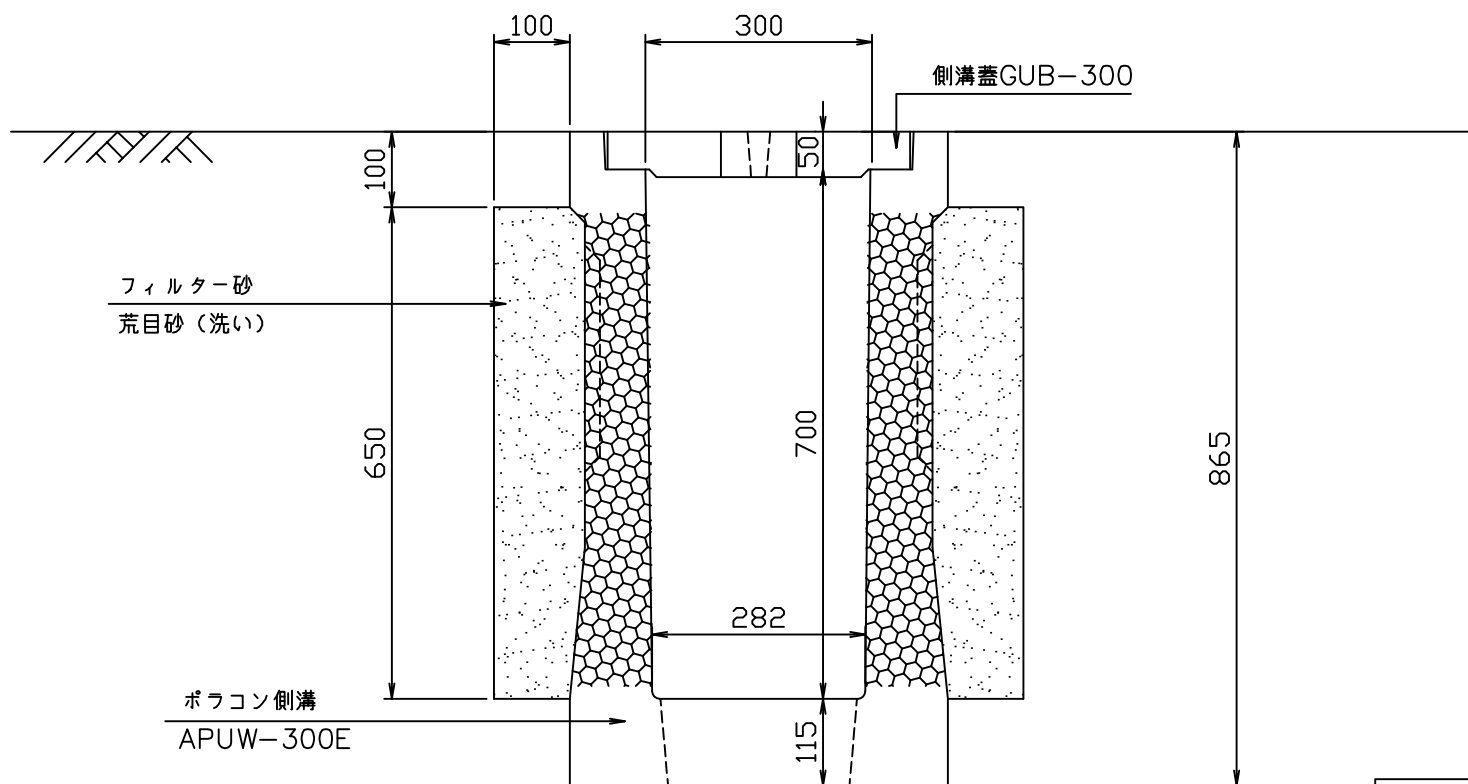
図面名	浸透ポラコン側溝 APUW-300E構造断面図
縮尺	1/10
図番	-
日付	平成21年09月12日
マテラス青梅工業株式会社	

集水ポラコン側溝APUS-300E構造図



図面名	集水ポラコン側溝 APUS-300E構造断面図
縮尺	1/10
図番	-
日付	平成21年09月12日
マテラス青梅工業株式会社	

集水ポラコン側溝APUW-300E構造図



図面名	集水ポラコン側溝 APUW-300E構造断面図
縮尺	1/10
図番	-
日付	平成21年09月12日
マテラス青梅工業株式会社	