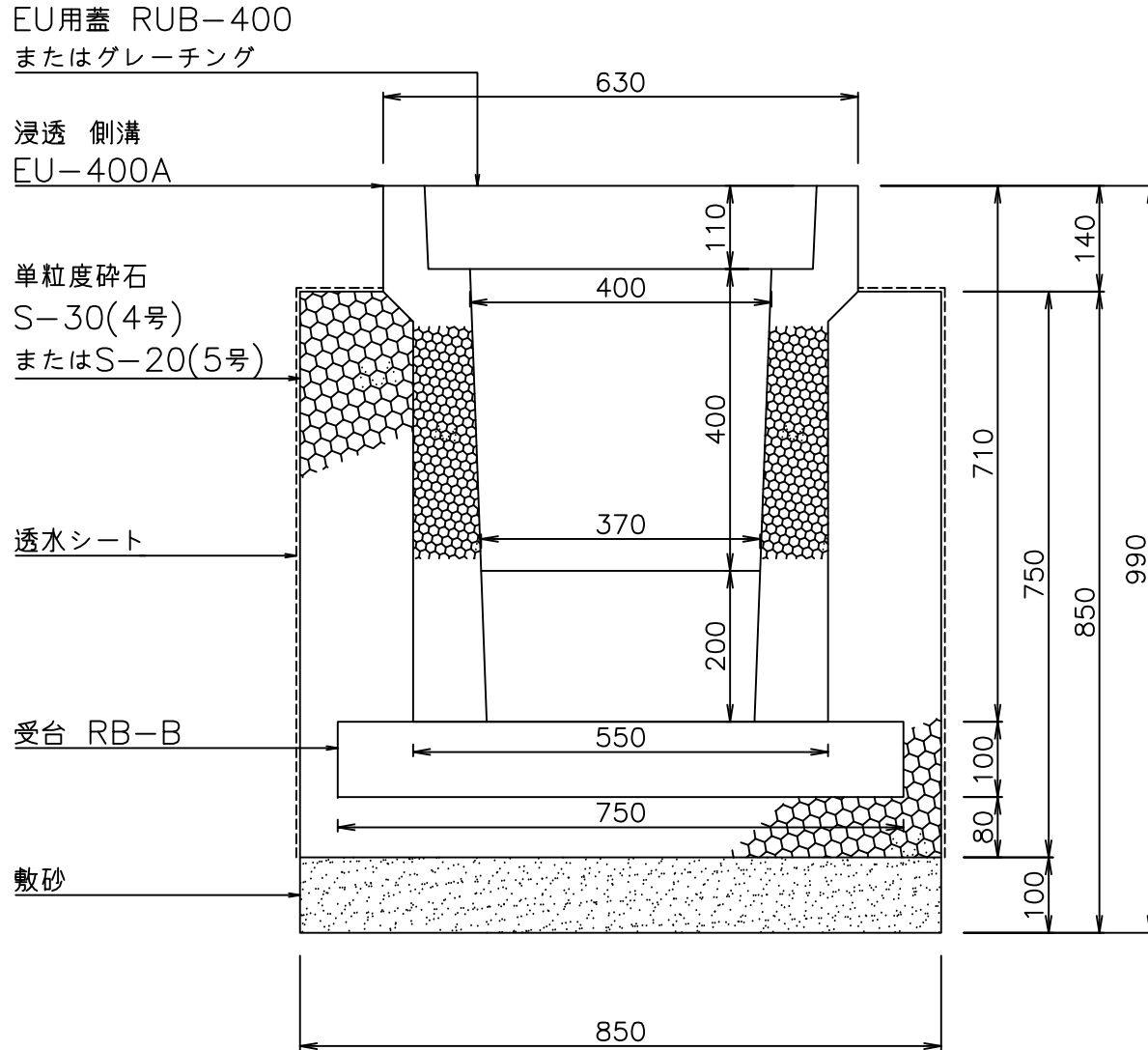
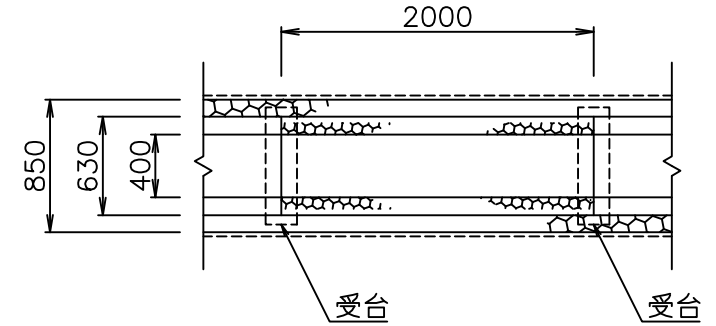


浸透ポラコン 側溝 EU-400A 構造図

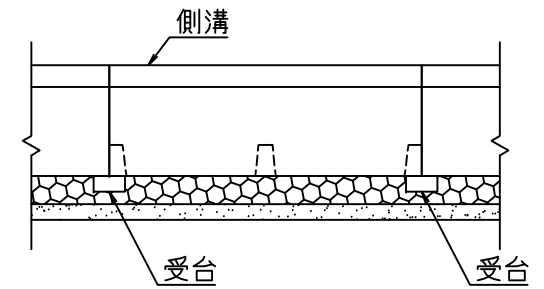
断面図



平面図



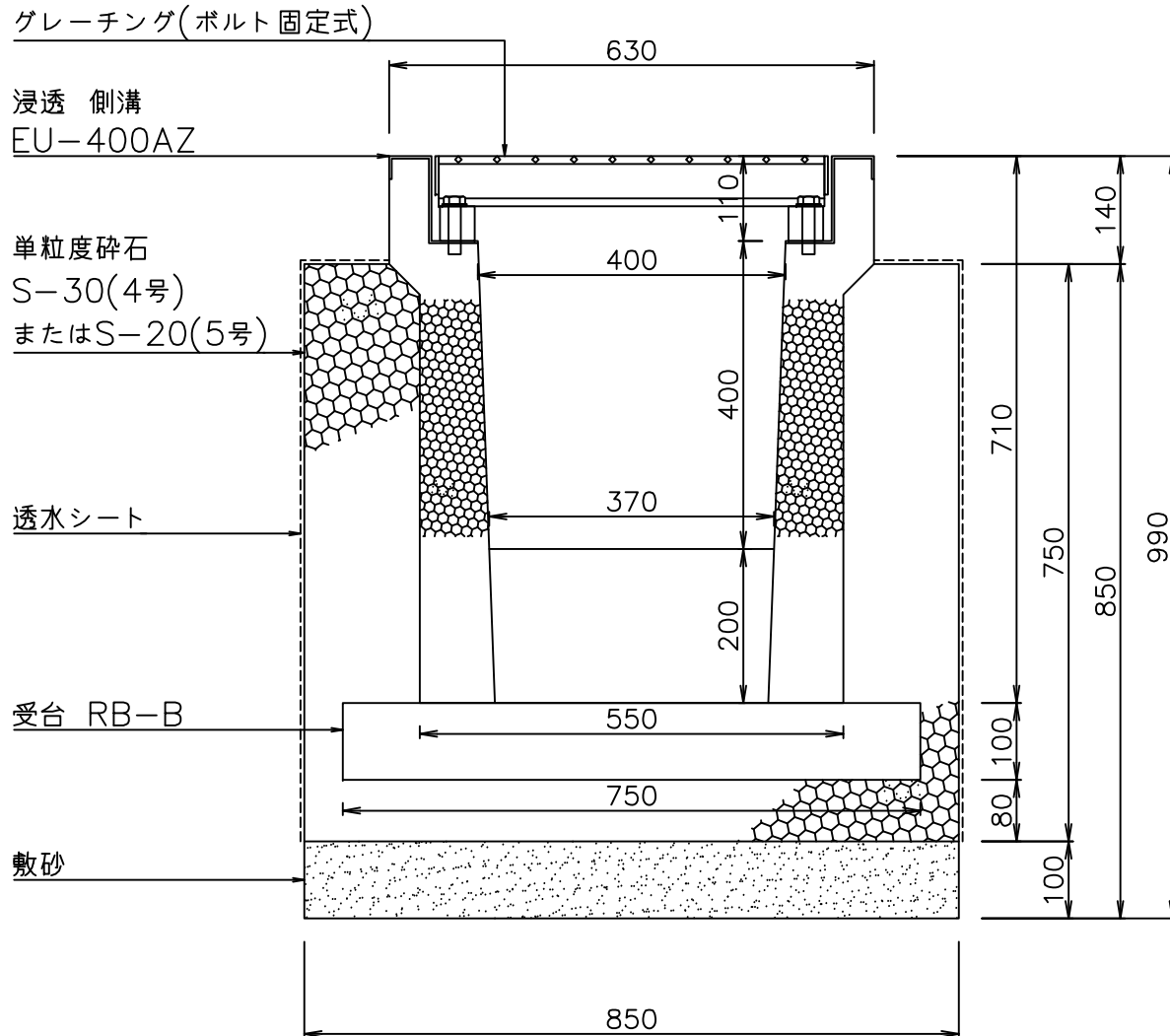
側面図



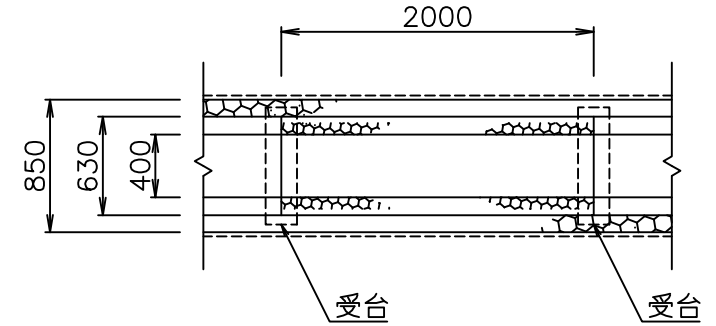
図面名	浸透ポラコン 側溝 EU-400A 構造図
作図	2009年9月9日
修正	2023年5月1日
マテラス青梅工業株式会社	

浸透ポラコン 側溝 EU-400AZ 構造図

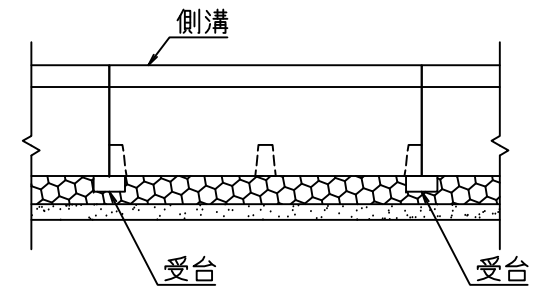
断面図



平面図



側面図



図面名	浸透ポラコン 側溝 EU-400AZ 構造図
作図	2009年9月9日
修正	2023年5月1日
マテラス青梅工業株式会社	