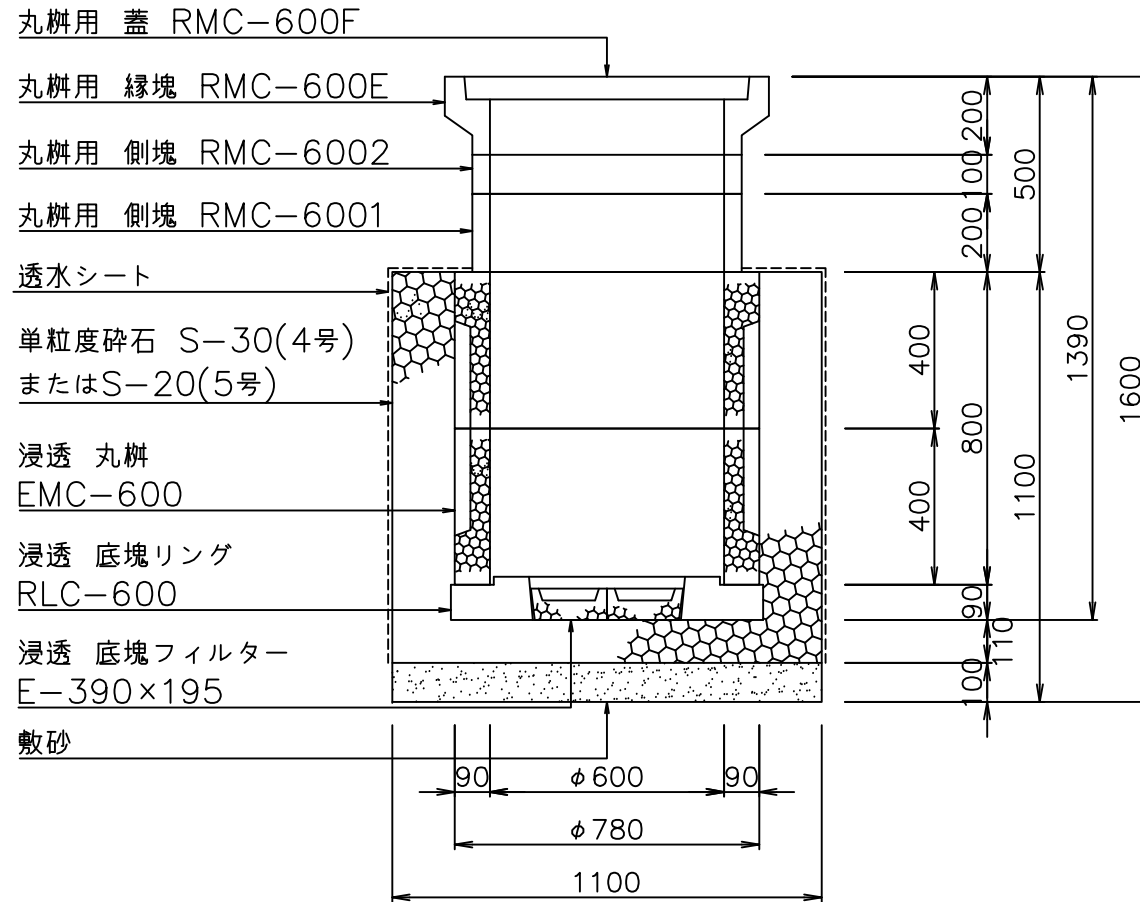
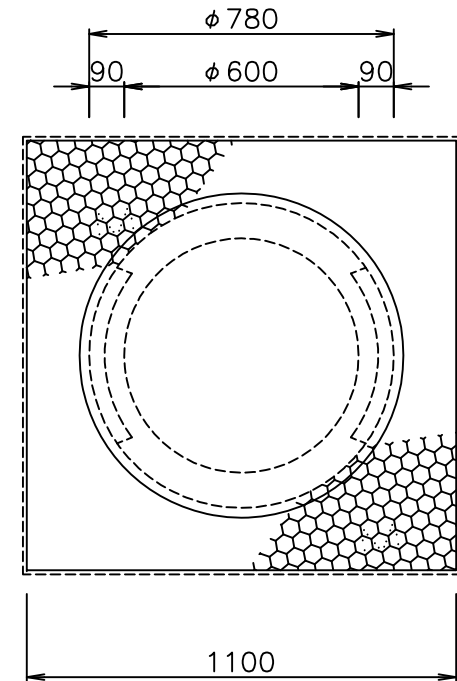


# 浸透ポラコン 丸柵 EMC-600 構造図

断面図



平面図

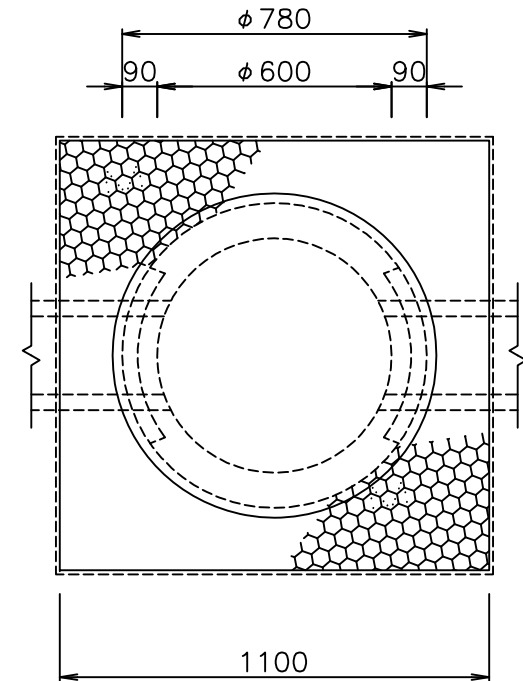
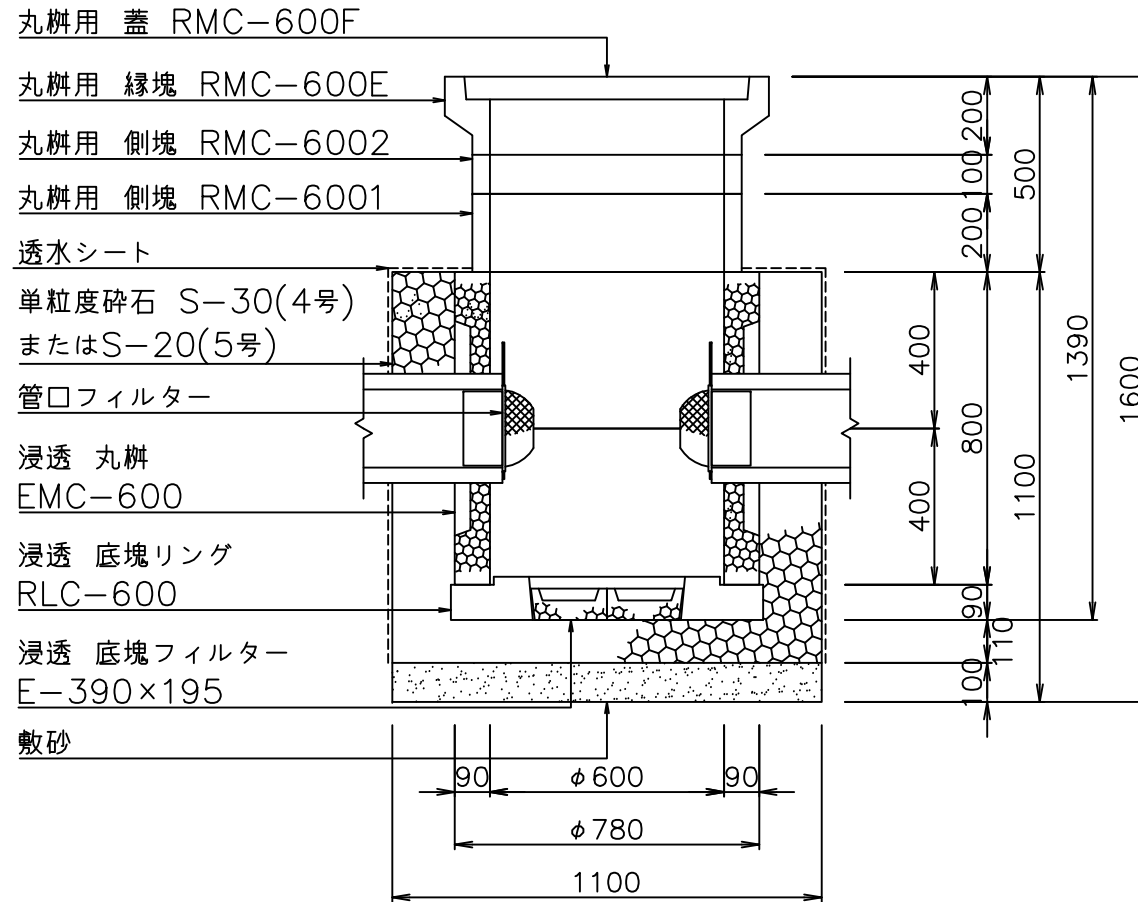


図面名	浸透ポラコン 丸柵 EMC-600 構造図
作図	2009年8月18日
修正	2023年5月1日
マテラス青梅工業株式会社	

# 浸透ポラコン 丸栴 EMC-600 構造図

断面図

平面図



図面名	浸透ポラコン 丸栴 EMC-600 構造図
作図	2009年8月18日
修正	2023年5月1日
マテラス青梅工業株式会社	