

浸透ポラコン 丸柵 EMC-450 構造図

断面図

平面図

L形用集水ます
縁塊・蓋

L形用集水ます
異形甲 350用

L形用集水ます
側塊2号 350用

透水シート

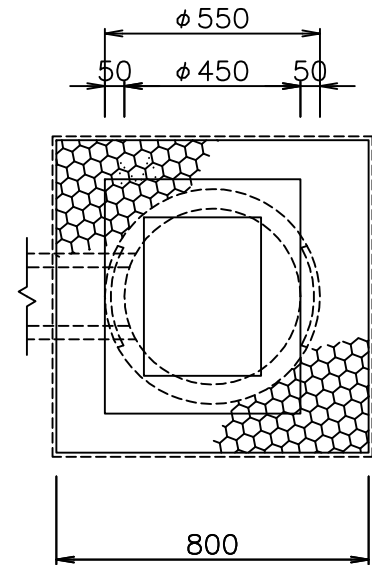
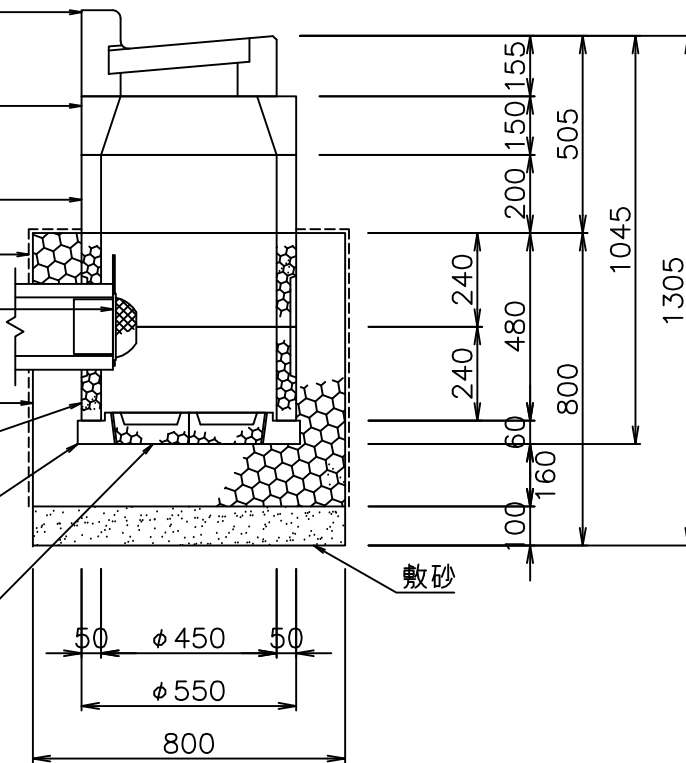
管口フィルター

単粒度碎石 S-30(4号)
またはS-20(5号)

浸透 丸柵
EMC-450

浸透 底塊リング
RLC-450

浸透 底塊フィルター
E-390×195



図面名	浸透ポラコン 丸柵 EMC-450 構造図
作図	2009年8月18日
修正	2023年5月1日
マテラス青梅工業株式会社	

浸透ポラコン 丸栴 EMC-450 構造図

断面図

平面図

角栴用蓋 RBX-360F
および
角栴用縁塊 RBX-360E

L形用集水ます
異形甲 350用

L形用集水ます
側塊2号 350用

透水シート

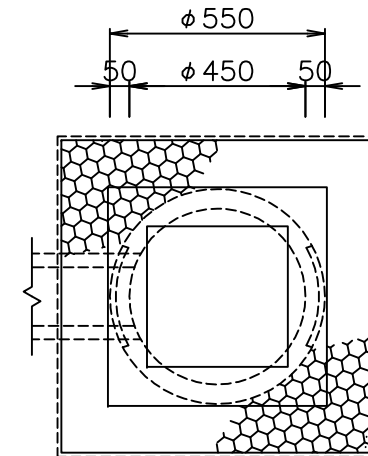
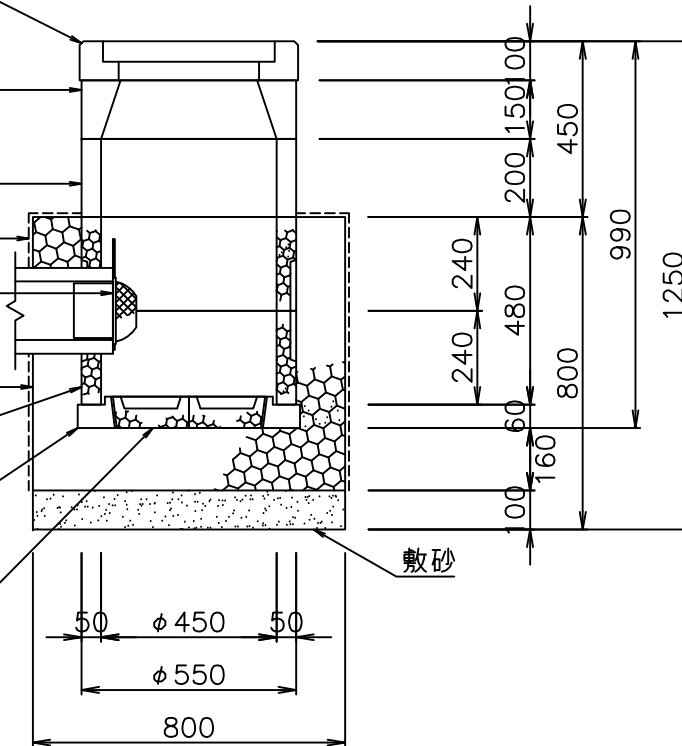
管口フィルター

単粒度碎石 S-30(4号)
またはS-20(5号)

浸透 丸栴
EMC-450

浸透 底塊リング
RLC-450

浸透 底塊フィルター
E-390×195



図面名	浸透ポラコン 丸栴 EMC-450 構造図
作図	2009年8月18日
修正	2023年5月1日
マテラス青梅工業株式会社	