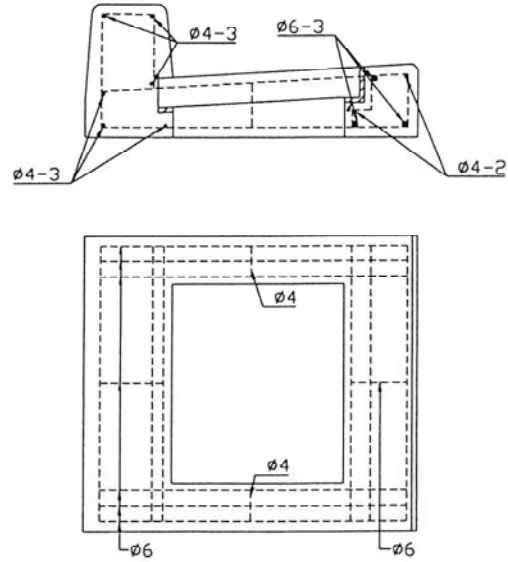
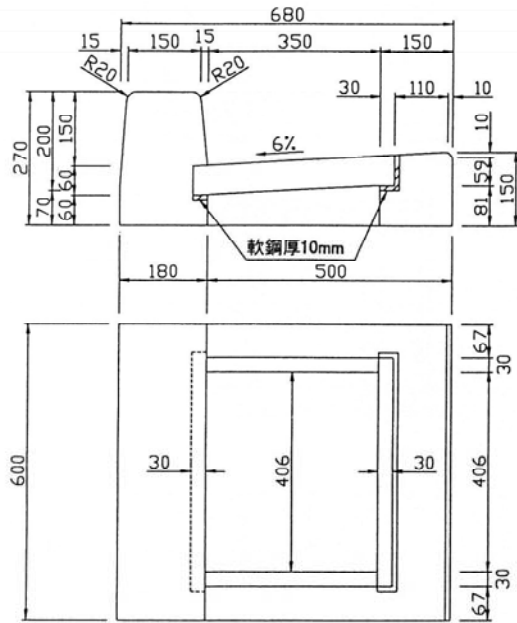
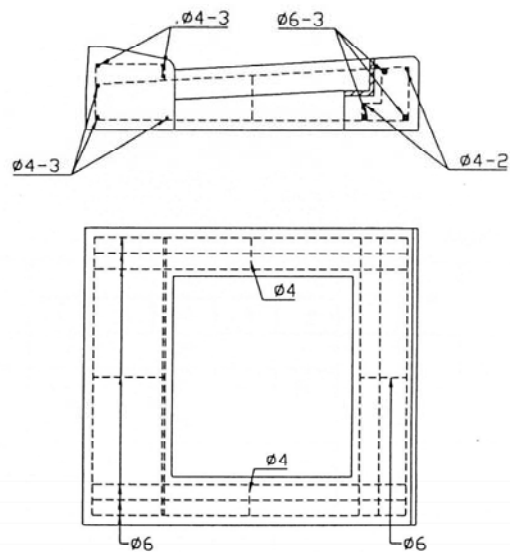
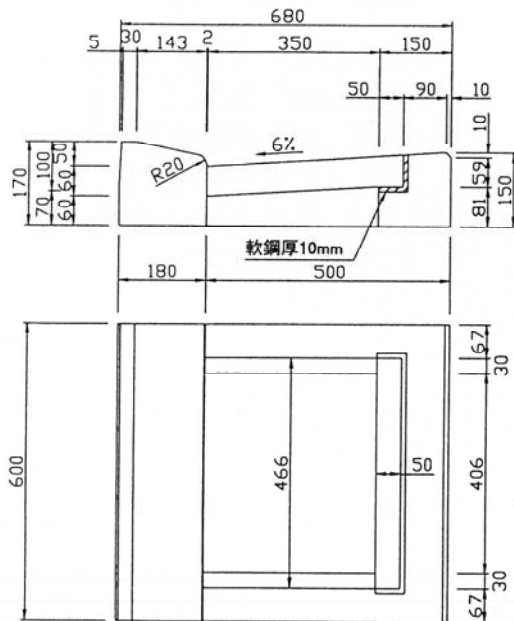


街きよ用集水桝155SF縁塊



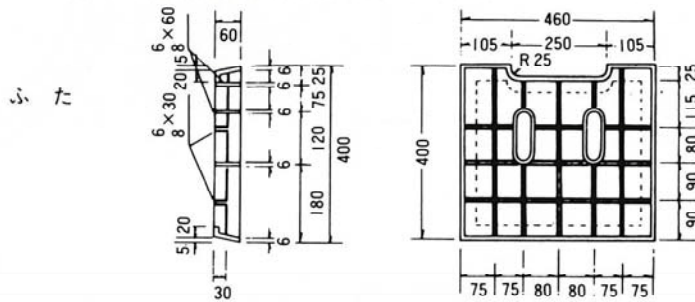
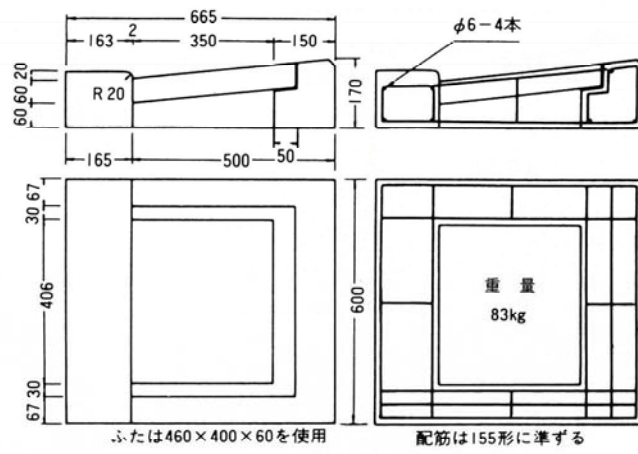
味
す
類

街きよ用集水桝155SF縁塊 (車乗入れ用)

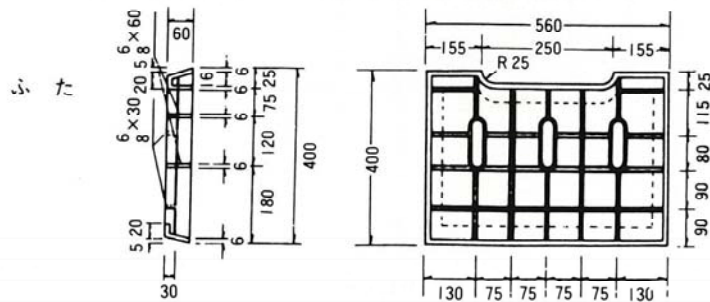
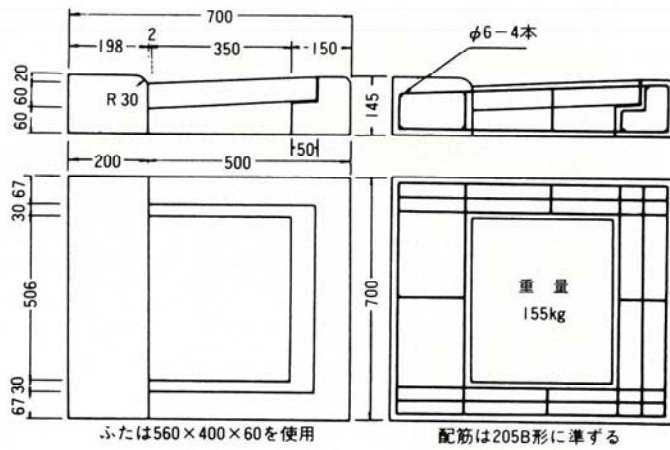


街きよ用集水ます縁塊 (歩行者横断用)

155型用

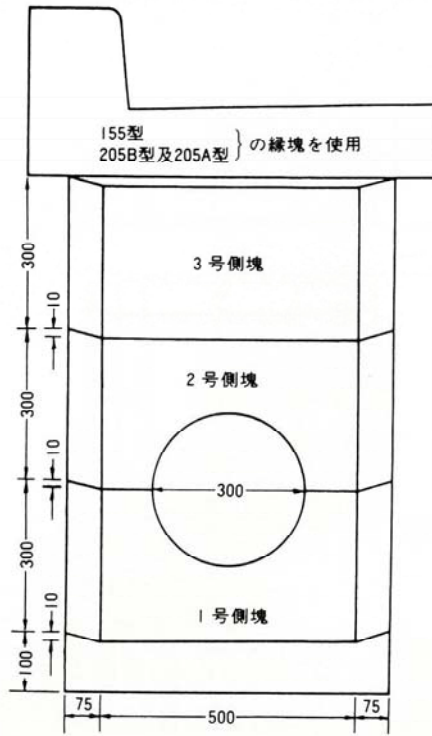


205B型用



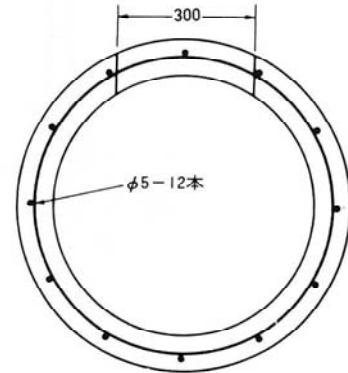
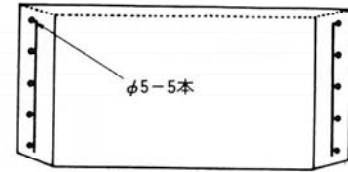
ま
す
類

街きよ用集水ます側塊

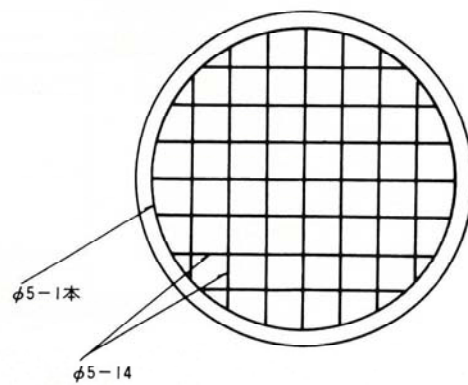
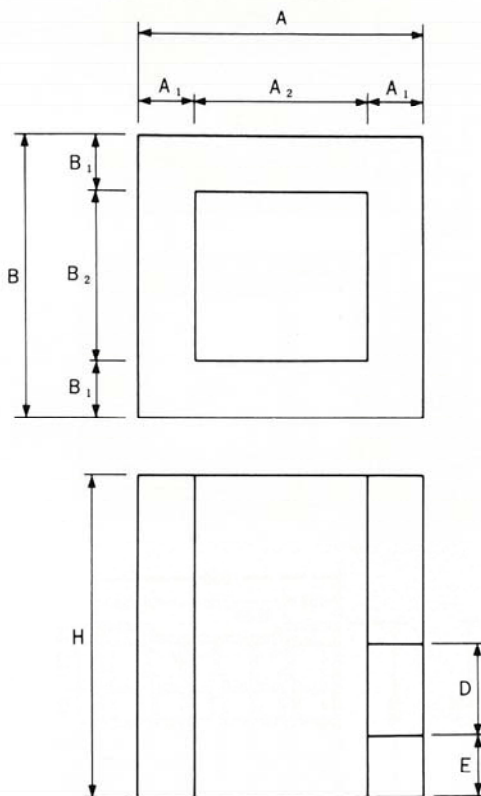
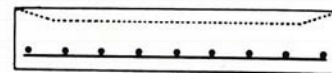


街きよ樹軀体

側塊配筋図



底塊配筋図



側塊重量表 (kg)

呼び名	重量
側塊 3号 500×300	106
2号 // 下部半円	99
1号 // 上部半円	99
底塊 650×100	92

単位: mm

呼び名	A	A ₁	A ₂	B	B ₁	B ₂
155	665	150	365	600	100	400
205B	700	150	400	700	100	500

※D、E、H寸法等は設計に準じます。