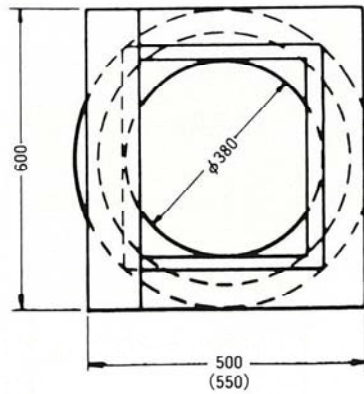
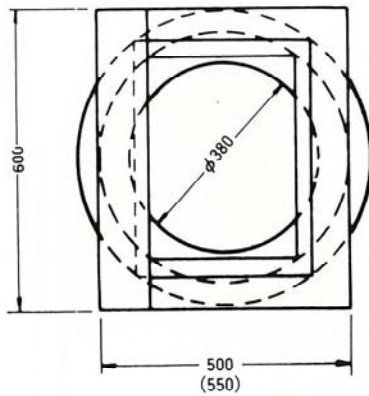
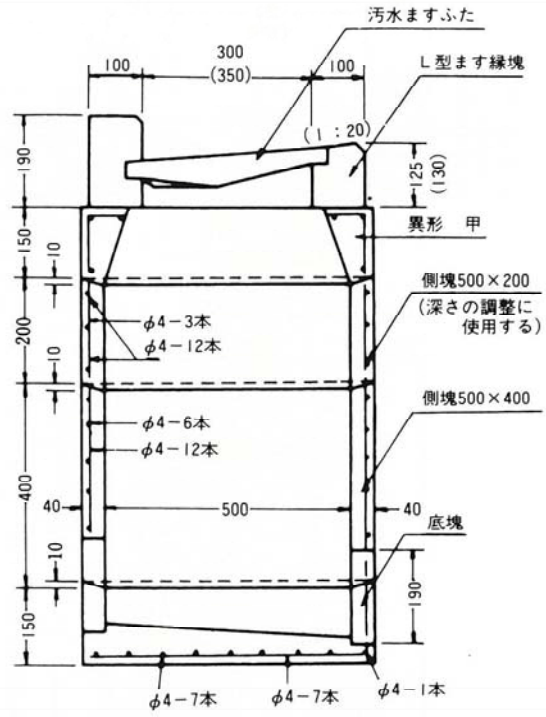
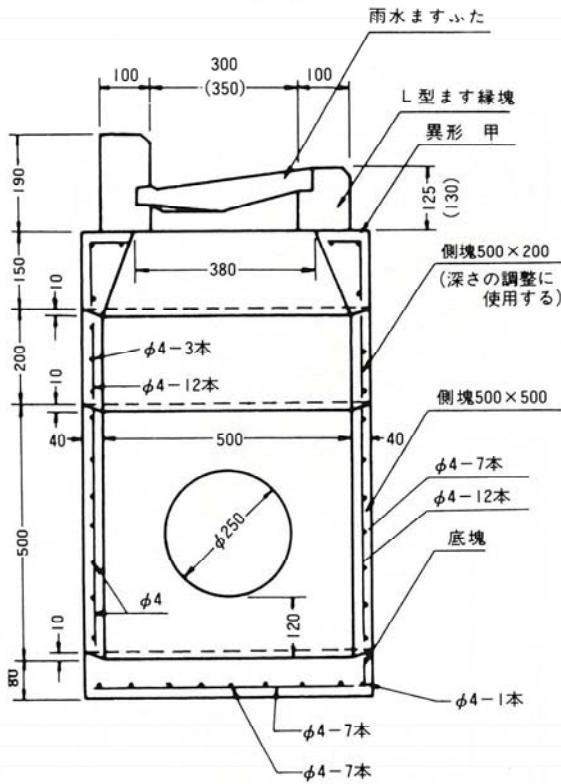


# 雨水ます (L形 300用、350用)

# 汚水ます (L形 300用、350用)



ます類

雨水ます (L形300用、350用)

( ) 内は350用

名称	呼び名	重量 (kg)
雨水ますふた	巾 300 (350)	15 (20)
L形ます縁塊	巾 300 (350)	58 (61)
汚水ます側塊	異形甲 500	43
//	内径 500 高 200	33
雨水ます側塊	内径 500 高 500	75
// 底塊	外径 580 高 90	50

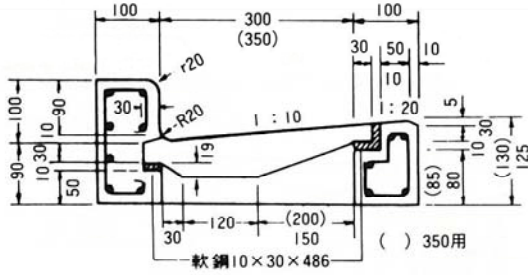
汚水ます (L形300用、350用)

( ) 内は350用

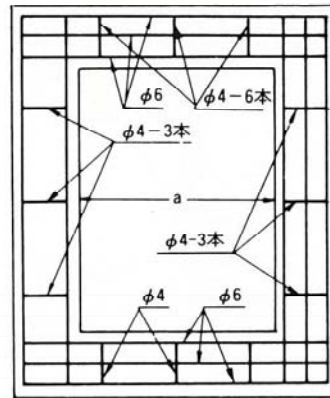
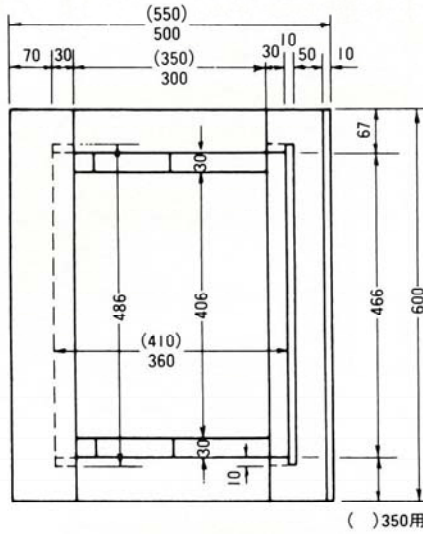
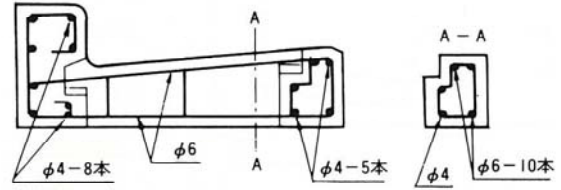
名称	呼び名	重量 (kg)
汚水ますふた	巾 300 (350)	18 (22)
L形ます縁塊	巾 300 (350)	58 (61)
汚水ます側塊	異形甲 500	43
//	内径 500 高 200	33
//	内径 500 高 400	61
汚水ます底塊	外径 580	72

# 鉄筋コンクリートL形ます縁塊 及び ふた

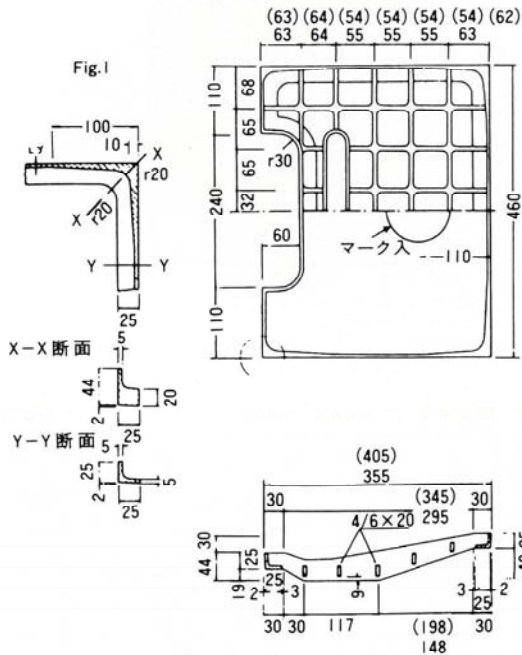
L形ます縁塊300(350)用



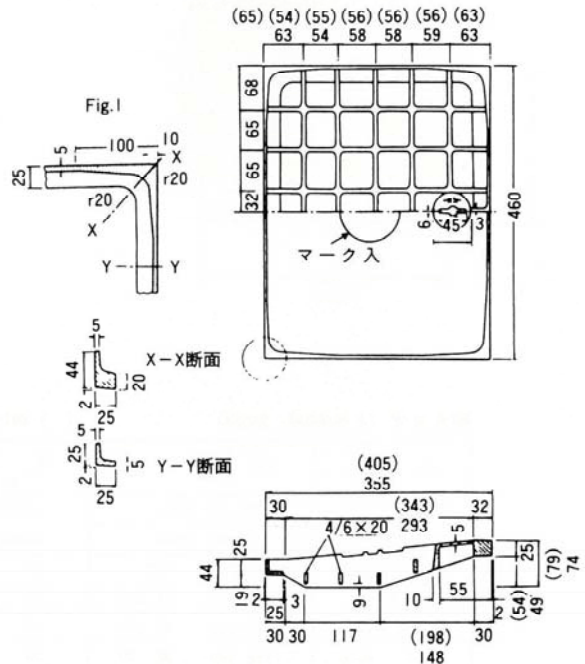
L形ます縁塊配筋図



雨水ますふたL形巾300(350)用



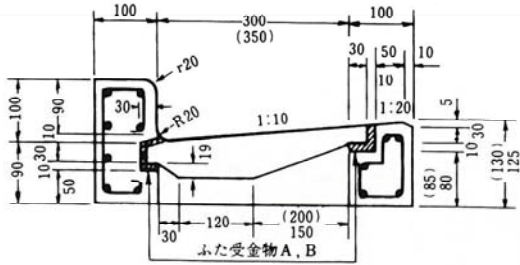
汚水ますふたL形巾300(350)用



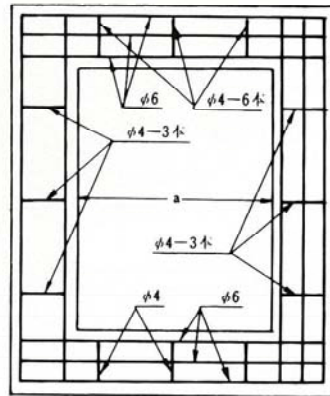
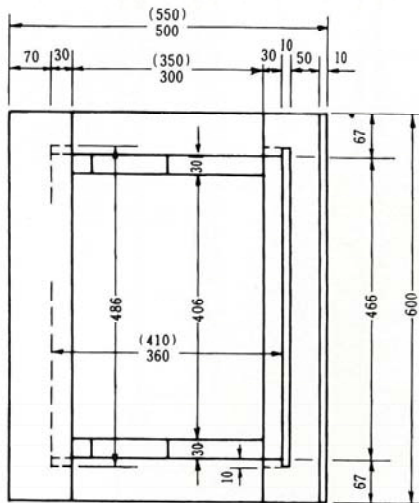
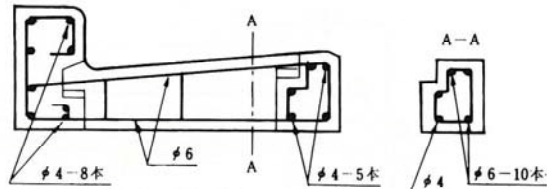
# 鉄筋コンクリートL形ます縁塊 及び ふた

(東京都下水道局型)

L形ます縁塊300(350)用



L形ます縁塊配筋図



中央デザイン板



文字板表示文字詳細図

合流用 

合	流
---	---

分流地区  
おすい用 

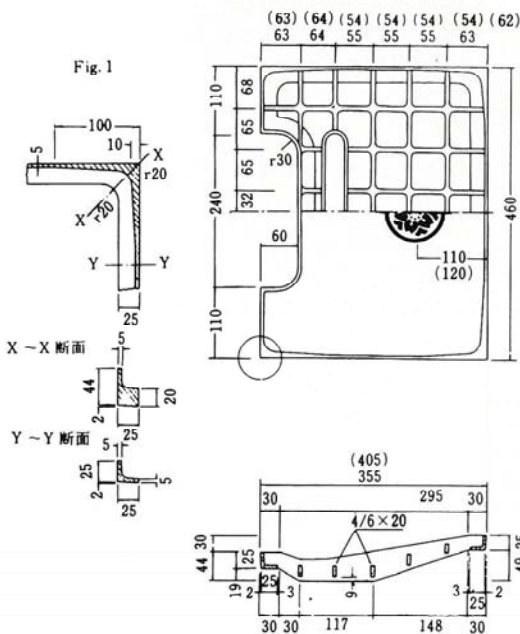
お	す	い
---	---	---

分流地区  
雨水用 

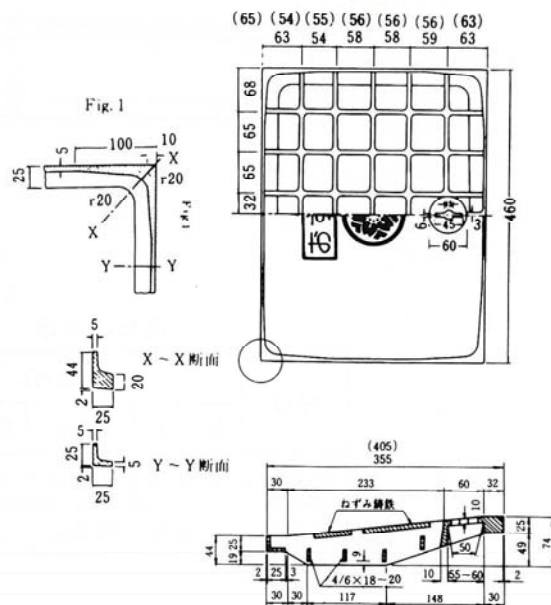
雨	水
---	---

ま  
す  
類

雨水ますふたL形巾300(350)用

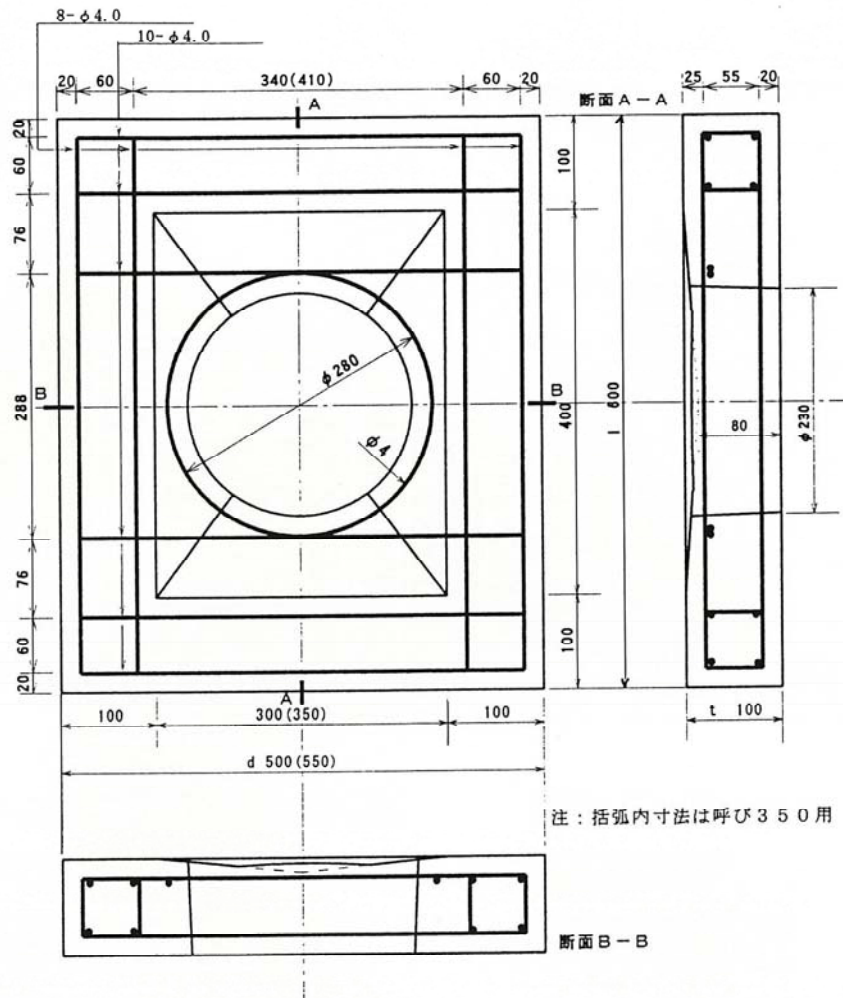


汚水ますふたL形巾300(350)用



※ ( ) 350用

# L形柵縁塊用底板



底板の種類

呼び	寸法 (mm)		
	長さ l	幅 d	厚さ t
300	600	500	100
350	600	550	100