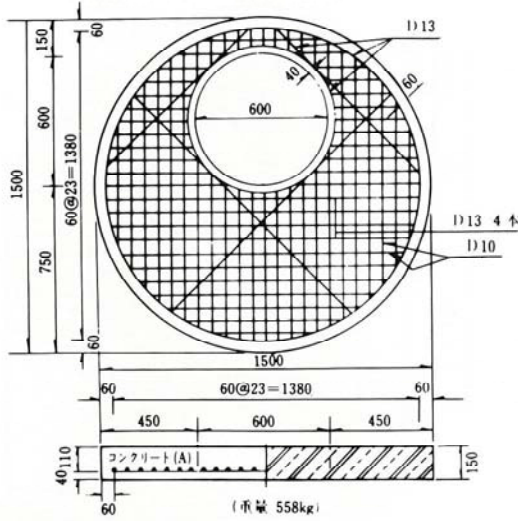
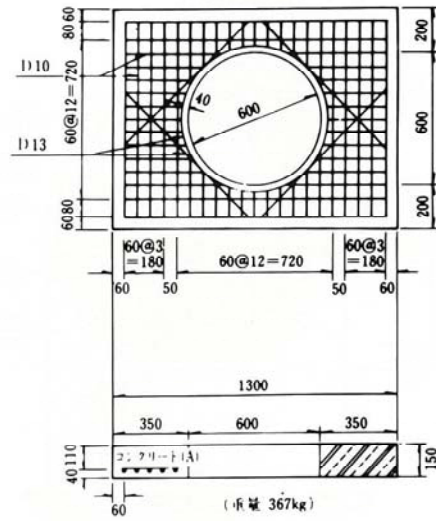


床版塊 (旧東京都下水道局型)

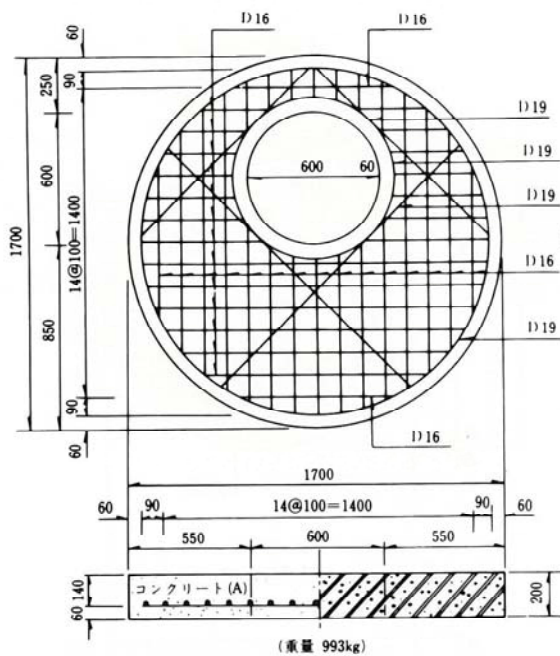
円形1200用



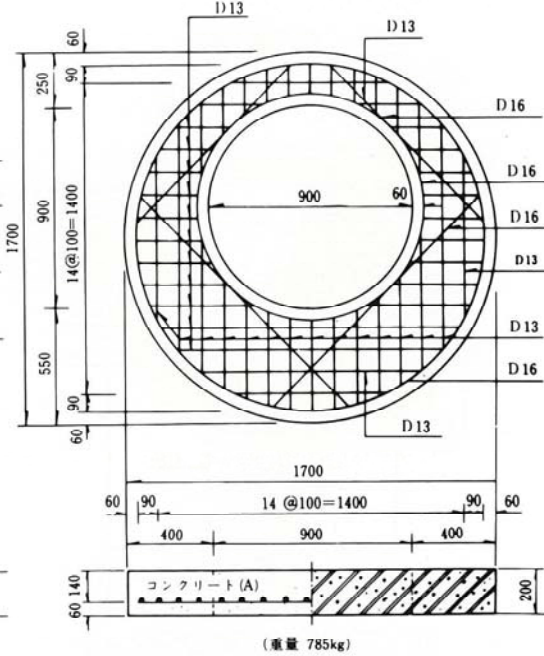
矩形用



内径1200(丙)用



内径1200(丁)用

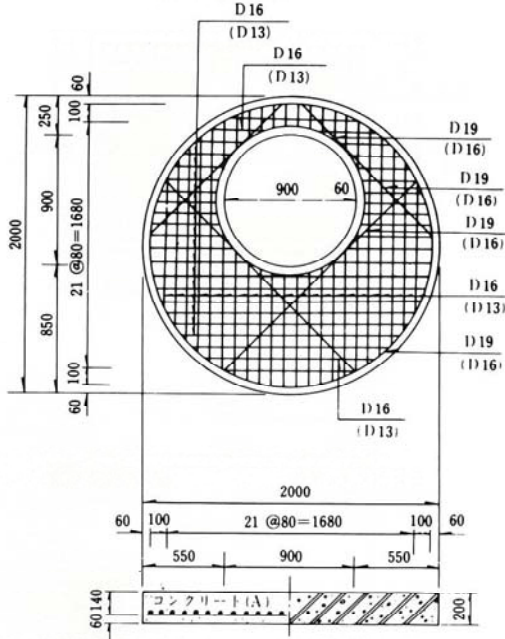


下水道用製品

床版塊 (旧東京都下水道局型)

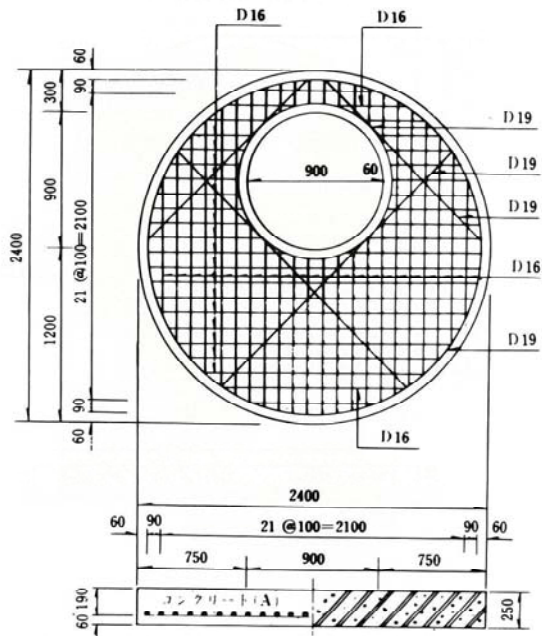
下水道用製品

内径1500(丙)(丁)用



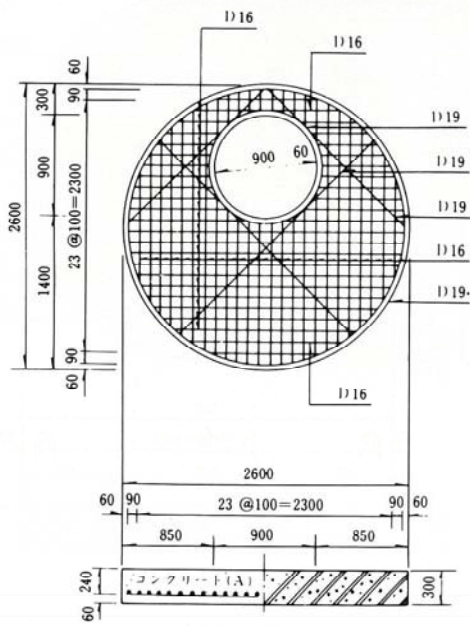
(注) ()内数値は内径150(丁)用である。
(重量 1,250kg)

内径1800用



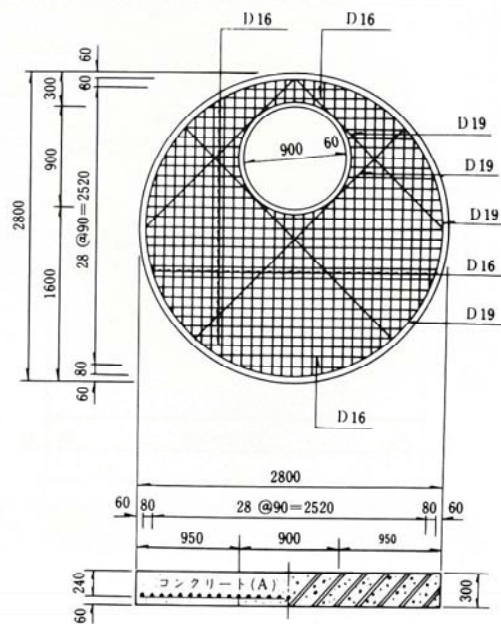
(重量 2,430kg)

内径2000用



(重量 3,370kg)

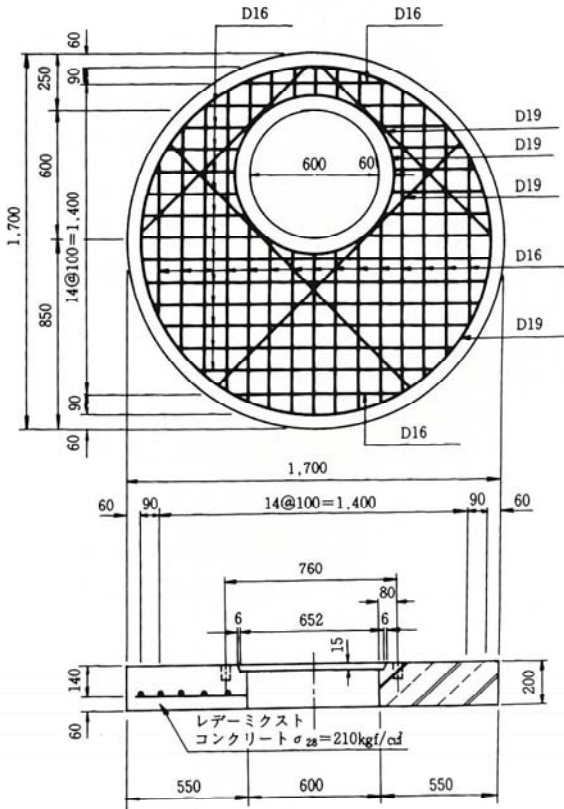
内径2200用



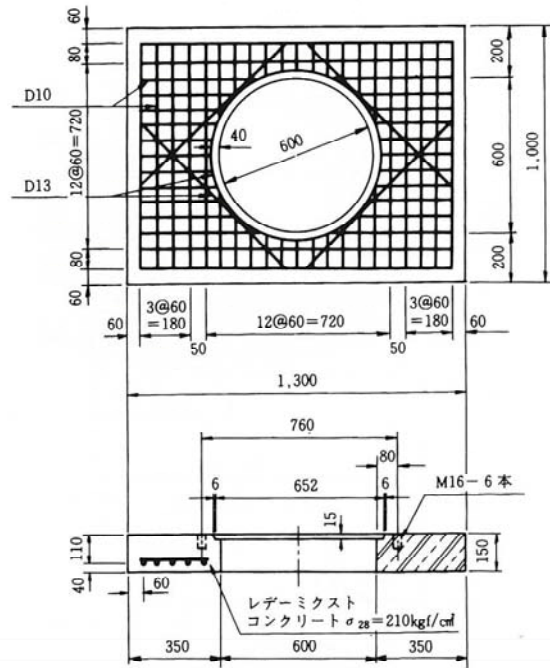
(重量 4,170kg)

床版塊 (東京都下水道局型)

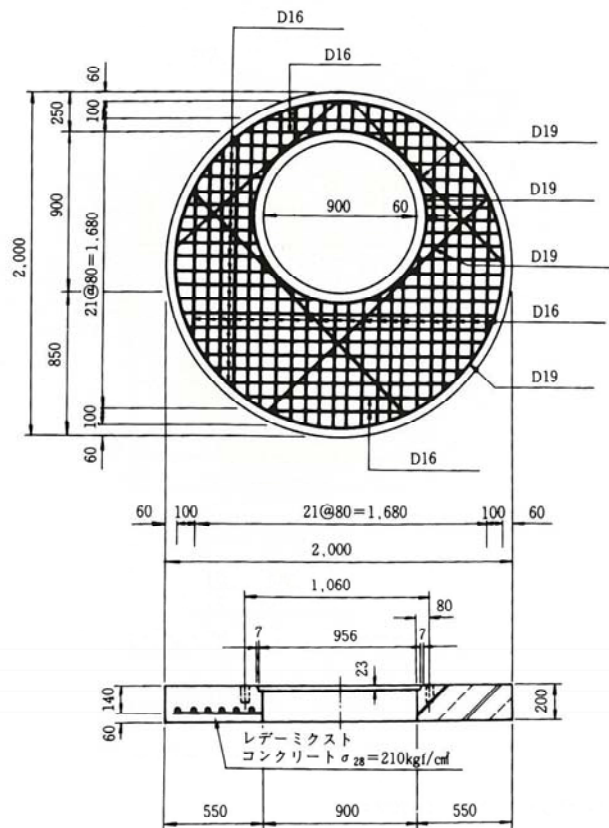
内径1200(丙)用※



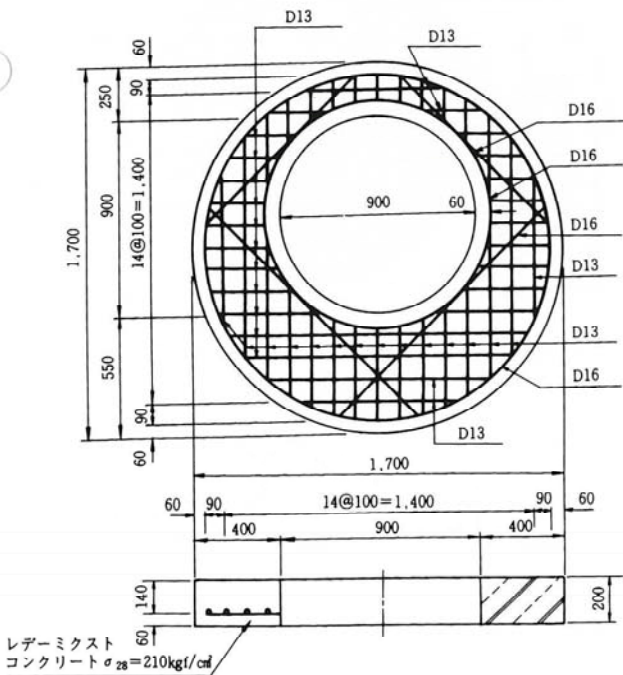
矩形用※



内径1500(丙)用※



内径1200(丁)用

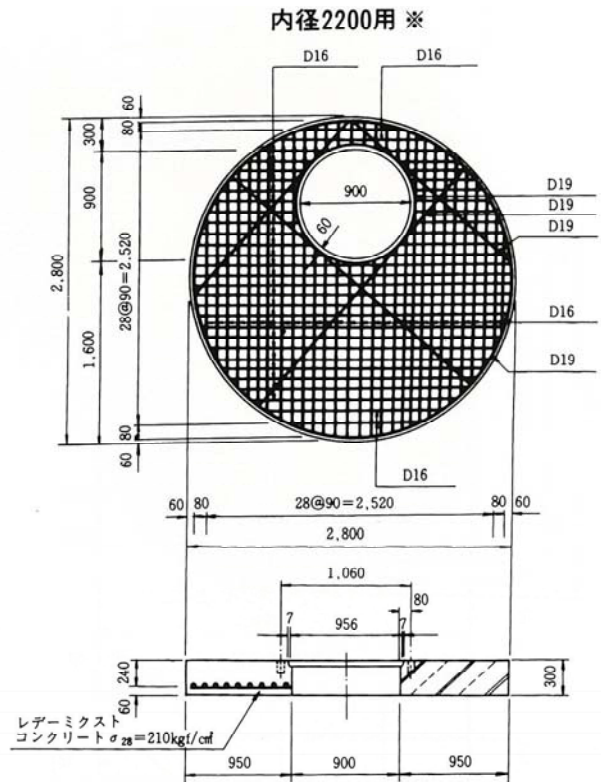
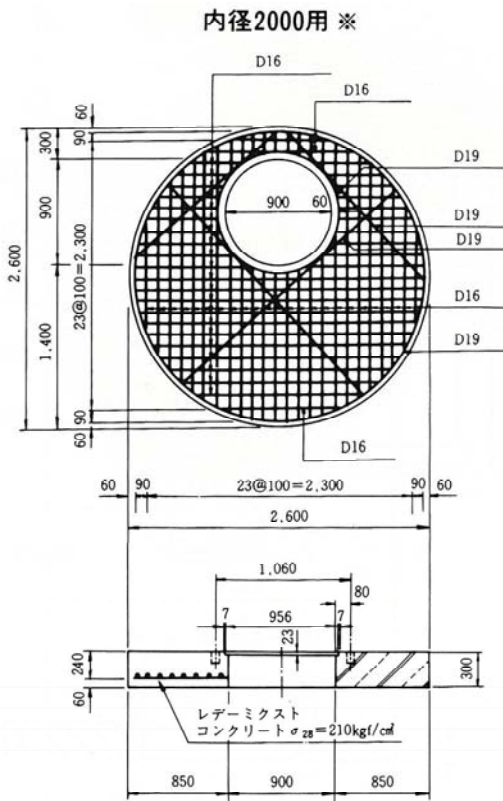
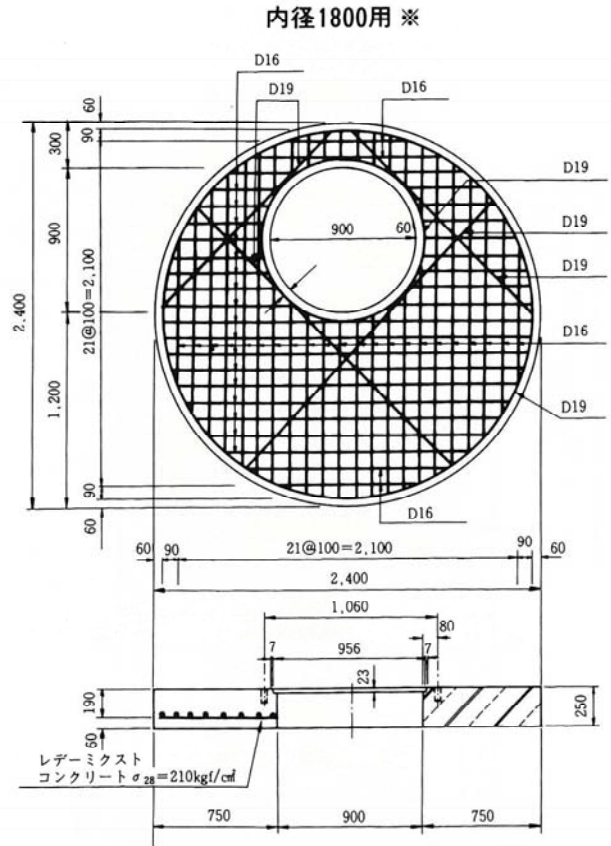
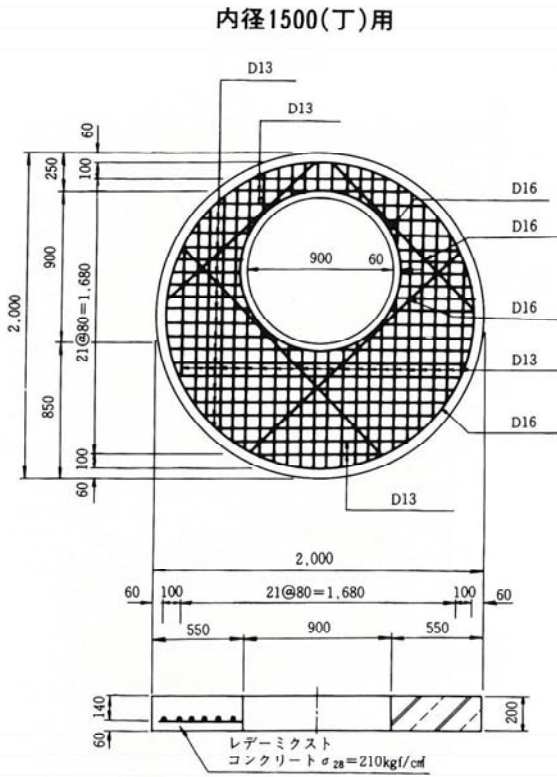


※印は埋込ナットM16-6本使用する。

下水道用製品

床版塊 (東京都下水道局型)

下水道用製品



※印は埋込ナット M16 - 6本使用する。