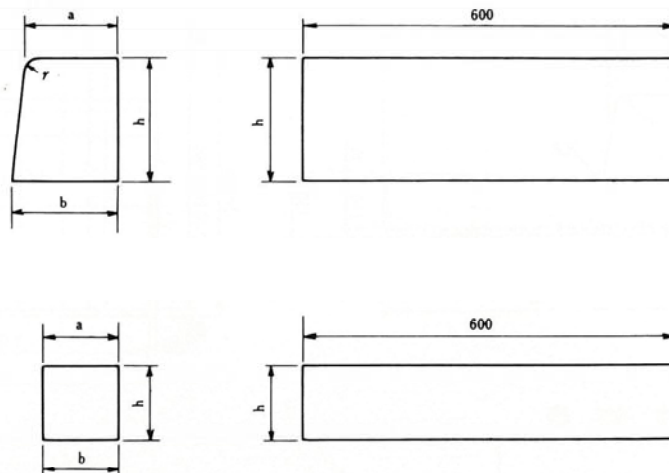


コンクリート境界ブロック (JIS A 5371)



単位：mm

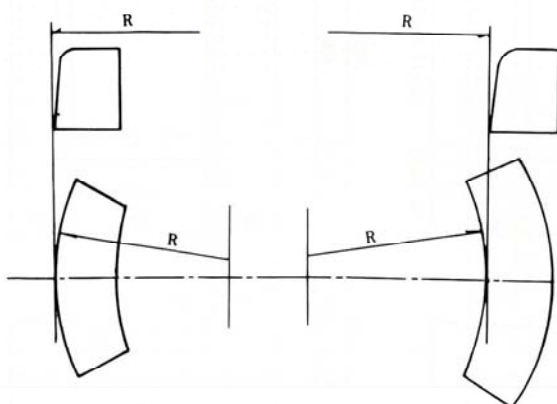
呼び名	寸法				重量 kg
	a	b	h	r	
歩車道境界 A	150	170	200	20	44
// B	180	205	250	30	66
// C	180	210	300	30	81

単位：mm

呼び名	寸法				重量 kg
	a	b	h	r	
地先境界 A	120	120	120	—	20
// B	150	150	120	—	25
// C	150	150	150	—	31

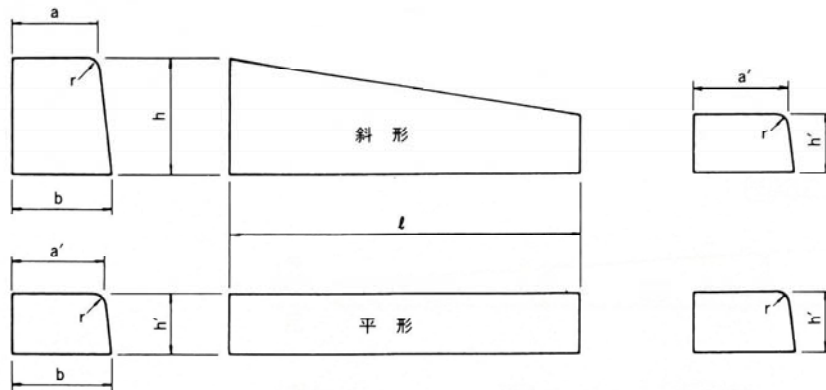
A、B 角面取もあります。

歩車道境界ブロック曲



半径 R (m)	¼円 (90°)		½円 (180°)	
	曲線長さ(m)	使用本数	曲線長さ(m)	使用本数
0.5	0.785	1.3	1.570	2.6
1.0	1.570	2.6	3.140	5.2
1.5	2.355	3.9	4.710	7.8
2.0	3.140	5.2	6.280	10.4
2.5	3.925	6.5	7.850	13.1
3.0	4.710	7.3	9.420	15.7
4.0	6.280	10.4	12.560	20.9
5.0	7.850	13.1	15.700	26.2
6.0	9.420	15.7	18.840	31.4
8.0	12.560	20.9	25.120	41.9
10.0	15.700	26.2	31.400	52.3

歩車道ブロック(車乗入れ用)

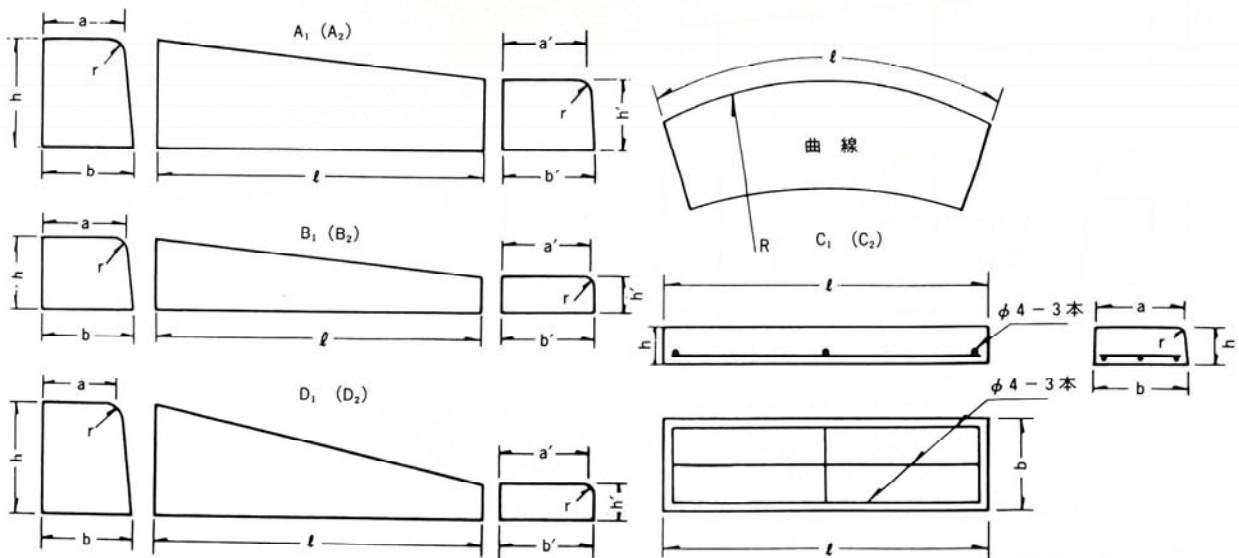


寸法表

単位：mm

呼び名		寸法							重量 (kg)
		a	a'	b	h	h'	l	r	
歩車道A用	斜	150	160	170	200	100	600	20	35
	平	—	160	170	—	100	600	20	23
歩車道B用	斜	180	195	205	250	100	600	30	50
	平	—	195	205	—	100	600	30	28

歩車道ブロック(歩行者横断用)



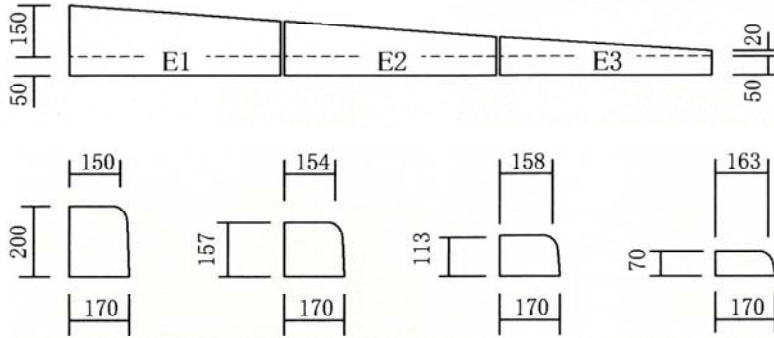
寸法表

単位：mm

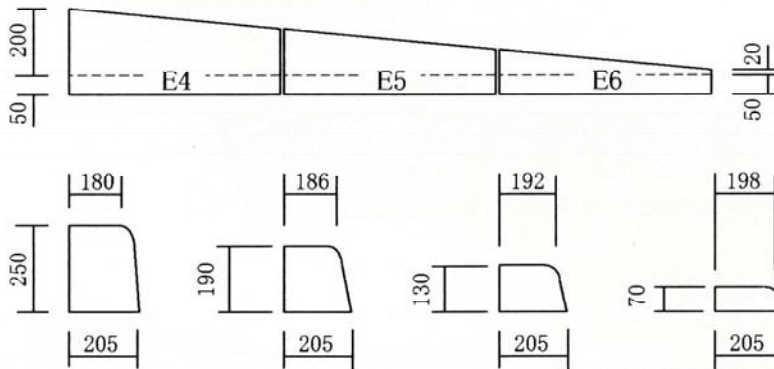
呼び名		寸法								鉄筋				概要	重量 kg
		a	a'	b	b'	h	h'	r	l	縦径	縦本数	横径	横本数		
段差用ブロック	A ₁	150	157	170	170	200	135	20	600	—	—	—	—		38
	B ₁	157	163	170	170	135	70	20	600	—	—	—	—		24
	C ₁	163	—	170	—	70	—	20	600	4	3	4	3		16
	D ₁	150	163	170	170	200	70	20	600	—	—	—	—		33
	A ₂	180	189	205	205	250	160	30	600	—	—	—	—		57
	B ₂	189	198	205	205	160	70	30	600	—	—	—	—		32
	C ₂	198	—	205	—	70	—	30	600	4	3	4	3		20
	D ₂	180	198	205	205	250	70	30	600	—	—	—	—		42

歩車道ブロック(歩行者横断用)

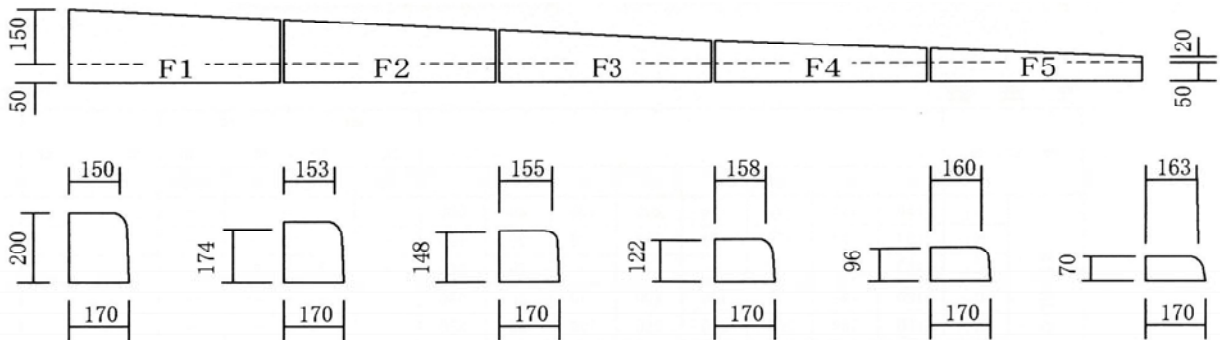
A-3段斜(155型)



B-3段斜(205型)

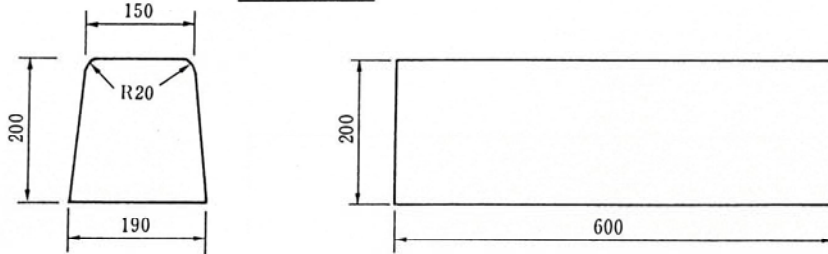


A-5段斜(155型)

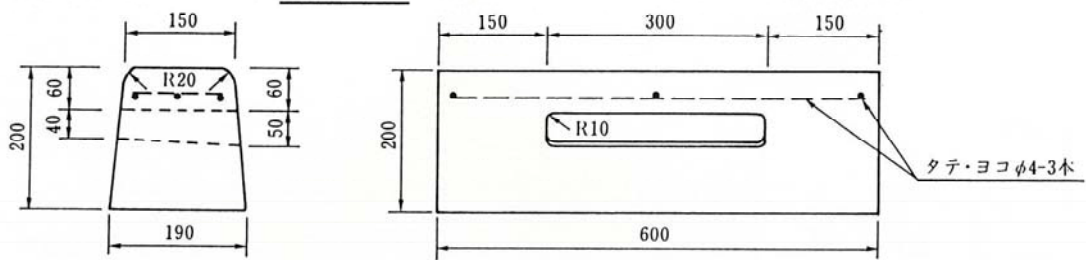


歩車道ブロック(セミフラット用)

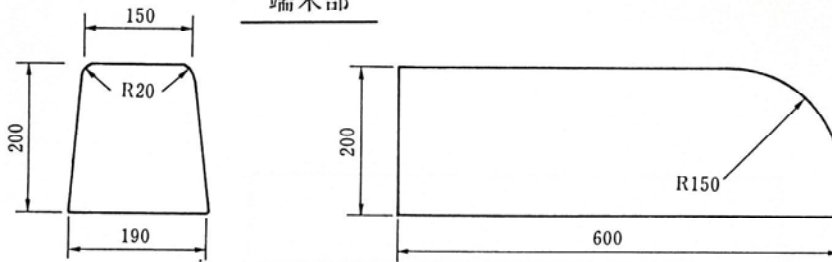
一般部



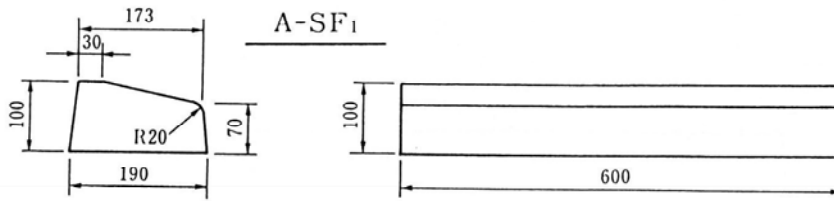
A-SF



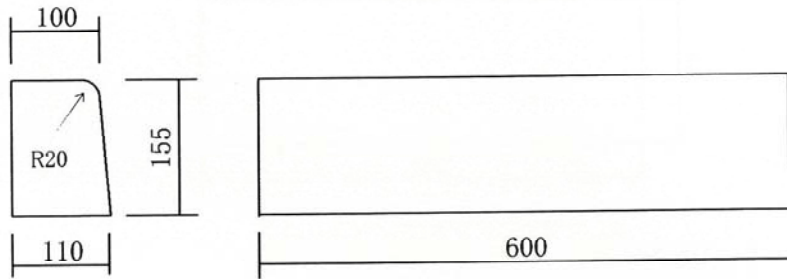
端末部



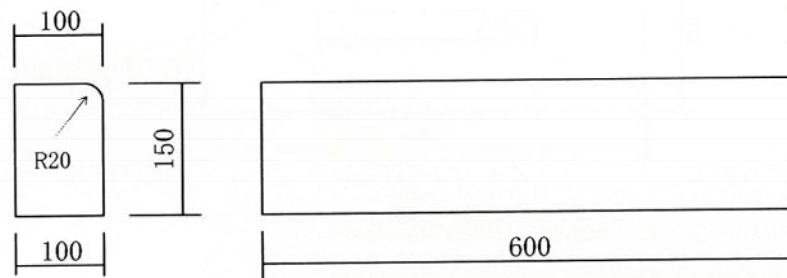
A-SF₁



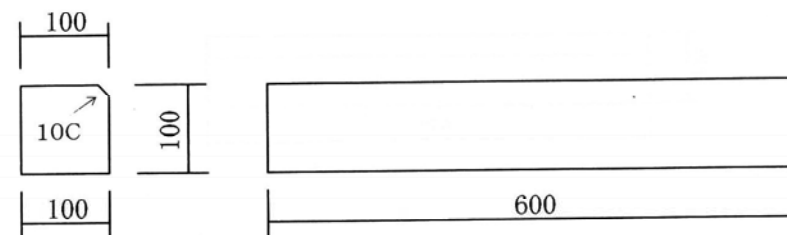
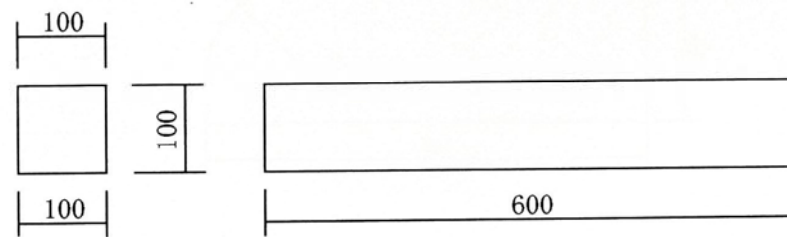
コンクリート特殊境界ブロック



斜・切下もあります

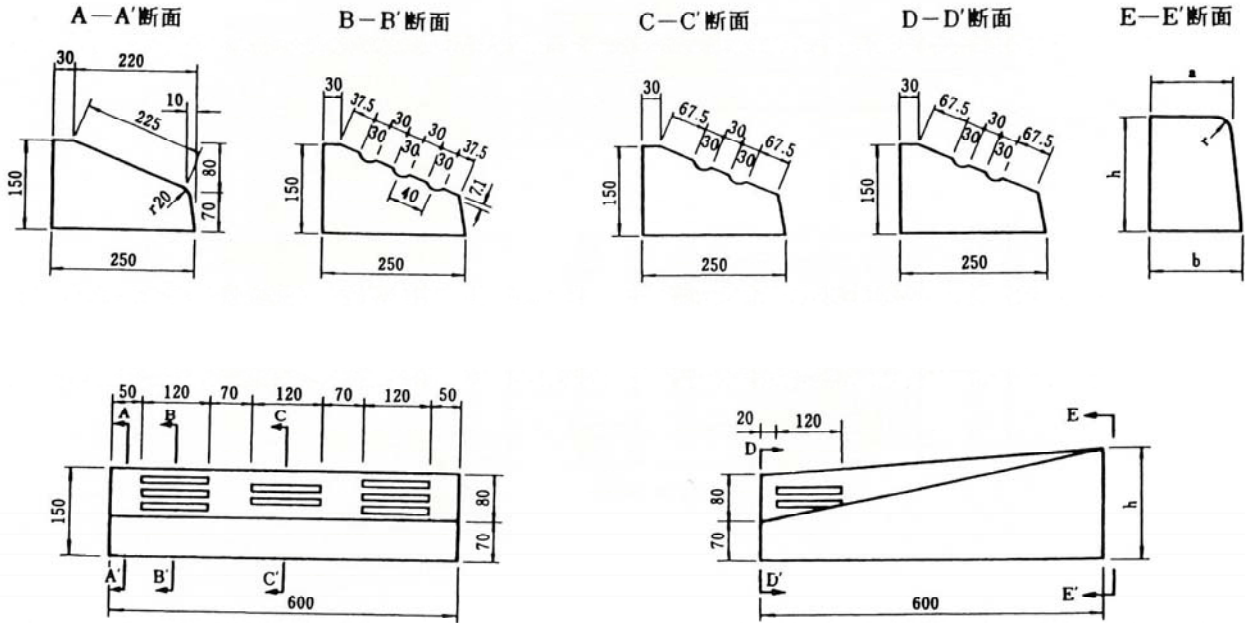


斜・切下もあります



車乗入れブロック

断面図



特殊コンクリートブロック

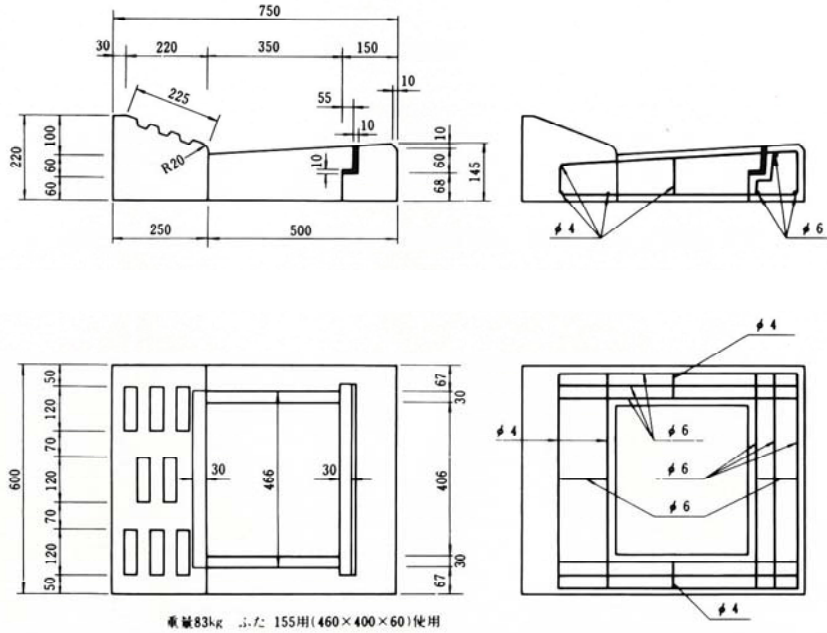
単位：mm

コード番号	呼び名	寸法				重量 (kg)	
		a	b	h	r		
18157	車乗り入れ ブロック	B ₃ 中	30	250	150	—	39
18158		A ₃ 右	150	170	200	20	44
18159		A ₃ 左	150	170	200	20	44
18160		A ₄ 右	180	205	250	30	50
18161		A ₄ 左	180	205	250	30	50

③ A₄型は歩車道Bブロックの切下げに使用、中ブロックはB₃型と共通

車乗入れ用縁塊

歩車道 Aタイプ



歩車道 Bタイプ

