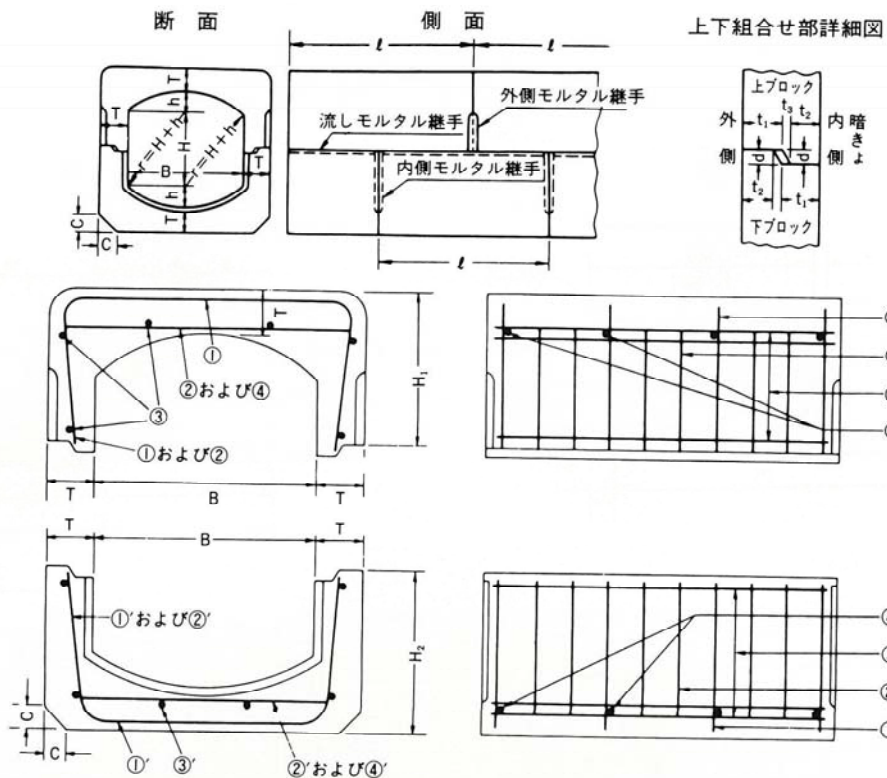


# 組合せ暗きょブロック



寸法表

| 呼び名 | 内面幅×高さ<br>cm | 寸法 (cm) |    |     |    |     |                |                |      |                |                |                |     |   | 上ブロック鉄筋        |                |                |                | 下ブロック鉄筋         |                 |                 |                 | 重M<br>当量<br>kg |   |   |   |   |   |   |     |     |     |     |
|-----|--------------|---------|----|-----|----|-----|----------------|----------------|------|----------------|----------------|----------------|-----|---|----------------|----------------|----------------|----------------|-----------------|-----------------|-----------------|-----------------|----------------|---|---|---|---|---|---|-----|-----|-----|-----|
|     |              | ℓ       | B  | T   | H  | h   | H <sub>1</sub> | H <sub>2</sub> | r    | t <sub>1</sub> | t <sub>2</sub> | t <sub>3</sub> | d   | c | ①<br>径(■)<br>本 | ②<br>径(■)<br>本 | ③<br>径(■)<br>本 | ④<br>径(■)<br>本 | ①'<br>径(■)<br>本 | ②'<br>径(■)<br>本 | ③'<br>径(■)<br>本 | ④'<br>径(■)<br>本 |                |   |   |   |   |   |   |     |     |     |     |
| 180 | 18×18        | 60      | 18 | 6   | 12 | 3   | 14.2           | 15.8           | 15   | 3.             | 2.4            | 0.6            | 1.5 | 0 | 4              | 4              | 4              | 6              | 4               | 5               | 4               | 4               | 4              | 4 | 4 | 4 | 4 | 4 | 4 | 147 |     |     |     |
| 240 | 24×24        | 60      | 24 | 7   | 16 | 4   | 18.2           | 19.8           | 20   | 3.5            | 2.8            | 0.7            | 1.5 | 4 | 4              | 4              | 4              | 6              | 4               | 6               | 4               | 4               | 4              | 4 | 4 | 4 | 4 | 6 | 4 | 4   | 223 |     |     |
| 300 | 30×30        | 60      | 30 | 7   | 20 | 5   | 21.2           | 22.8           | 25   | 3.5            | 2.8            | 0.7            | 1.5 | 5 | 4              | 4              | 4              | 8              | 4               | 6               | 4               | 4               | 4              | 4 | 4 | 4 | 4 | 6 | 4 | 4   | 267 |     |     |
| 360 | 36×36        | 60      | 36 | 7.5 | 24 | 6   | 24.8           | 26.2           | 30   | 3.8            | 3.0            | 0.7            | 1.5 | 5 | 5              | 4              | 5              | 8              | 5               | 7               | 5               | 4               | 5              | 4 | 5 | 4 | 5 | 8 | 5 | 7   | 345 |     |     |
| 450 | 45×45        | 50      | 45 | 9   | 30 | 7.5 | 30.5           | 32.5           | 37.5 | 4.5            | 3.5            | 1.0            | 2.0 | 6 | 6              | 4              | 6              | 6              | 9               | 6               | 6               | 4               | 6              | 4 | 6 | 4 | 6 | 6 | 9 | 6   | 4   | 525 |     |
| 600 | 60×60        | 50      | 60 | 10  | 40 | 10  | 39.0           | 41.0           | 50   | 5.0            | 4.0            | 1.0            | 2.0 | 6 | 6              | 4              | 6              | 8              | 6               | 10              | 6               | 4               | 6              | 4 | 6 | 4 | 6 | 8 | 6 | 10  | 6   | 4   | 770 |

## 組合せ例

上下組合せ例(呼び名360以下)側面図

|         |      |    |    |    |    |    |    |    |
|---------|------|----|----|----|----|----|----|----|
| 3.0mの場合 | 60cm | 60 | 60 | 60 | 60 | 60 | 60 | 30 |
| 3.1mの場合 | 60   | 60 | 60 | 60 | 60 | 60 | 70 | 40 |
| 3.2mの場合 | 70   | 60 | 60 | 60 | 60 | 60 | 70 | 40 |
| 3.3mの場合 | 60   | 60 | 60 | 60 | 60 | 60 | 60 | 30 |
| 3.4mの場合 | 60   | 60 | 60 | 60 | 60 | 60 | 60 | 40 |
| 3.5mの場合 | 70   | 60 | 60 | 60 | 60 | 60 | 60 | 40 |

上下組合せ例(呼び名450以上)側面図

|          |    |    |    |    |    |    |    |
|----------|----|----|----|----|----|----|----|
| 2.0mの場合  | 50 | 50 | 50 | 50 | 75 | 50 | 75 |
| 2.25mの場合 | 50 | 50 | 50 | 75 | 50 | 50 | 50 |