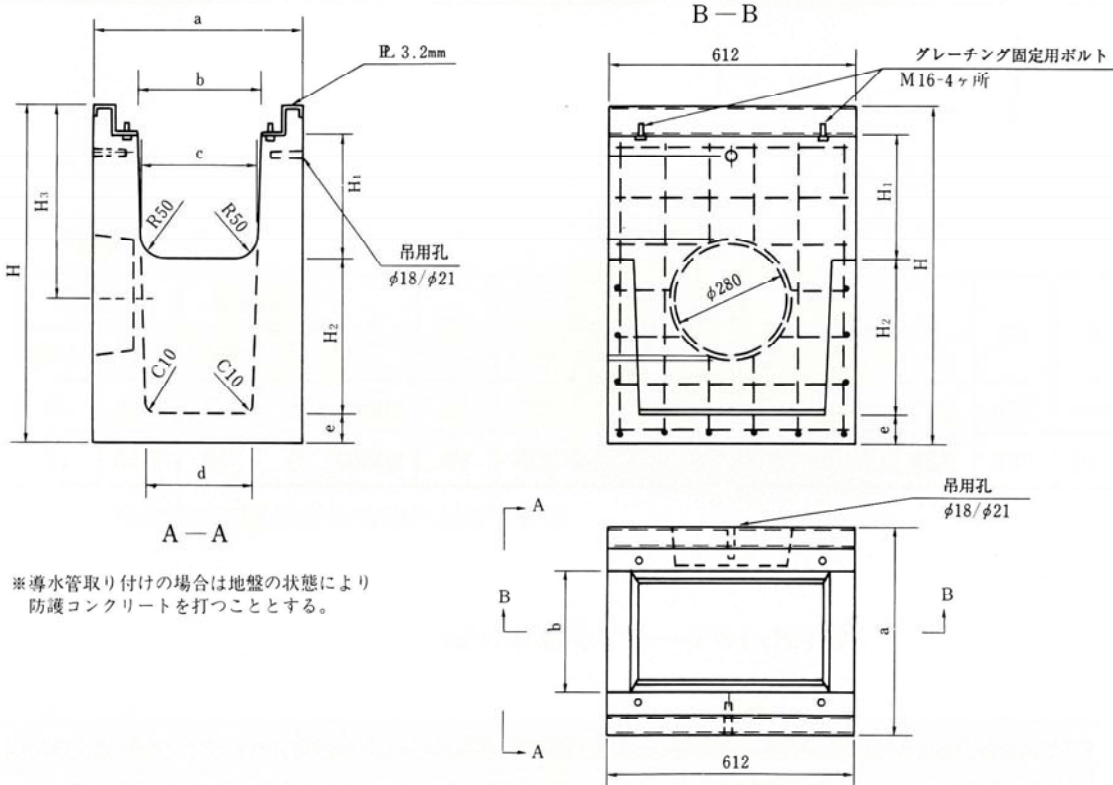
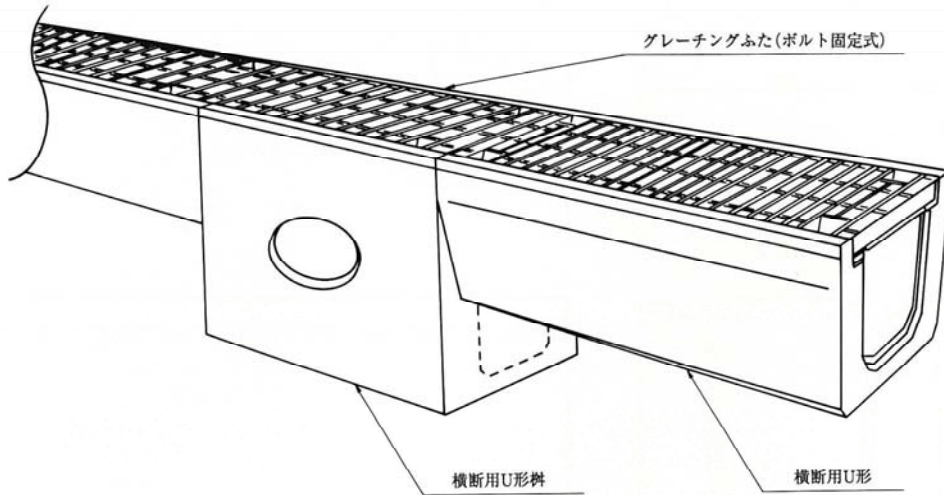


# 道路横断用U形ます T-25



※導水管取り付けの場合は地盤の状態により  
防護コンクリートを打つこととする。

(単位 ㎜)

呼び名	形状寸法(mm)									縦鉄筋		横鉄筋		重量(kg)
	a	b	c	d	e	H	H <sub>1</sub>	H <sub>2</sub>	H <sub>3</sub>	径	本数	径	本数	
240用	450	240	225	200	70	810	250	429	450	4	17	6	7	324
300用	510	300	282	260	70	840	310	394	480	6	15	D-10	10	364