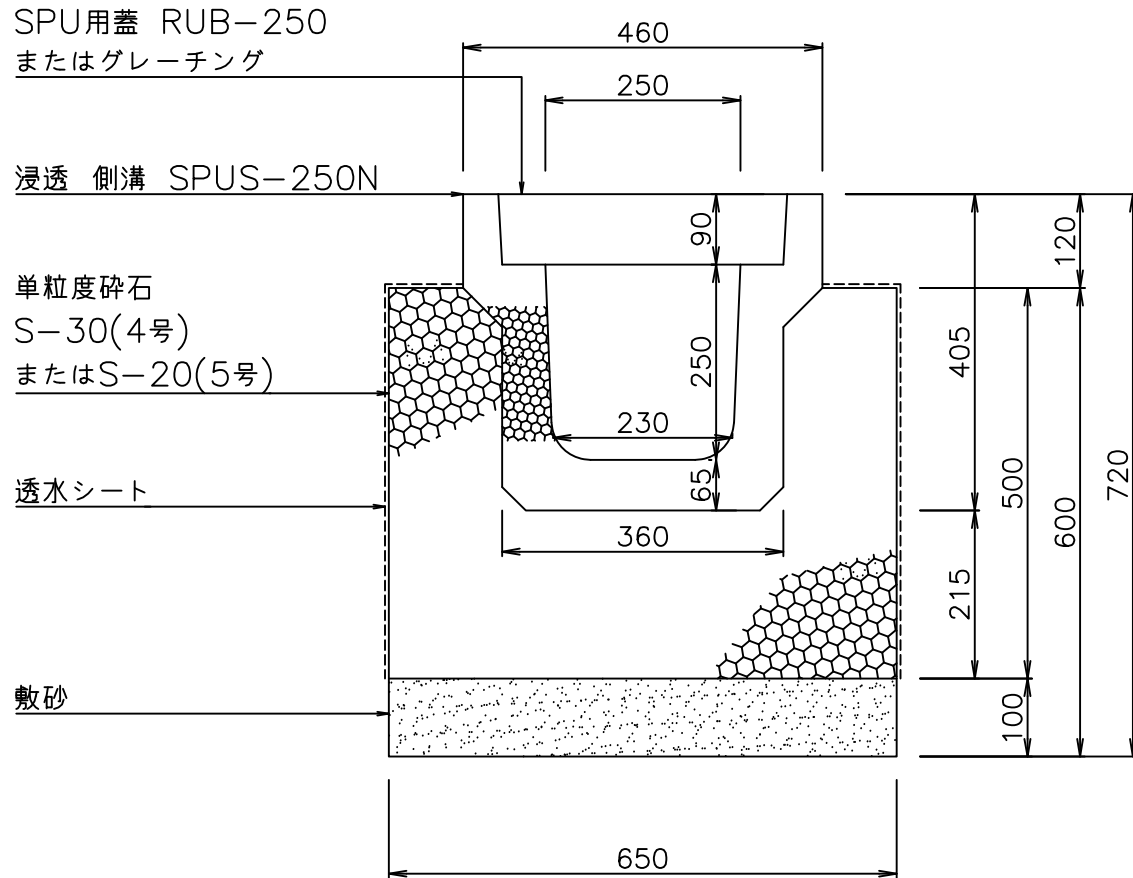
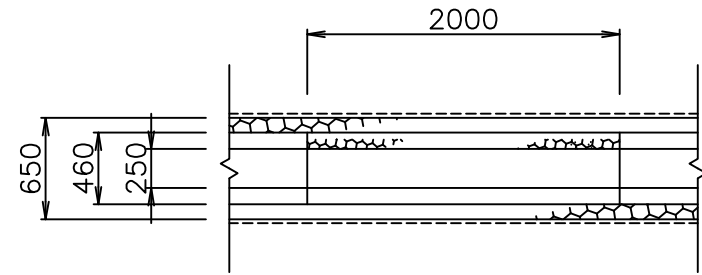


浸透ポラコン 側溝 SPUS-250N 構造図

断面図



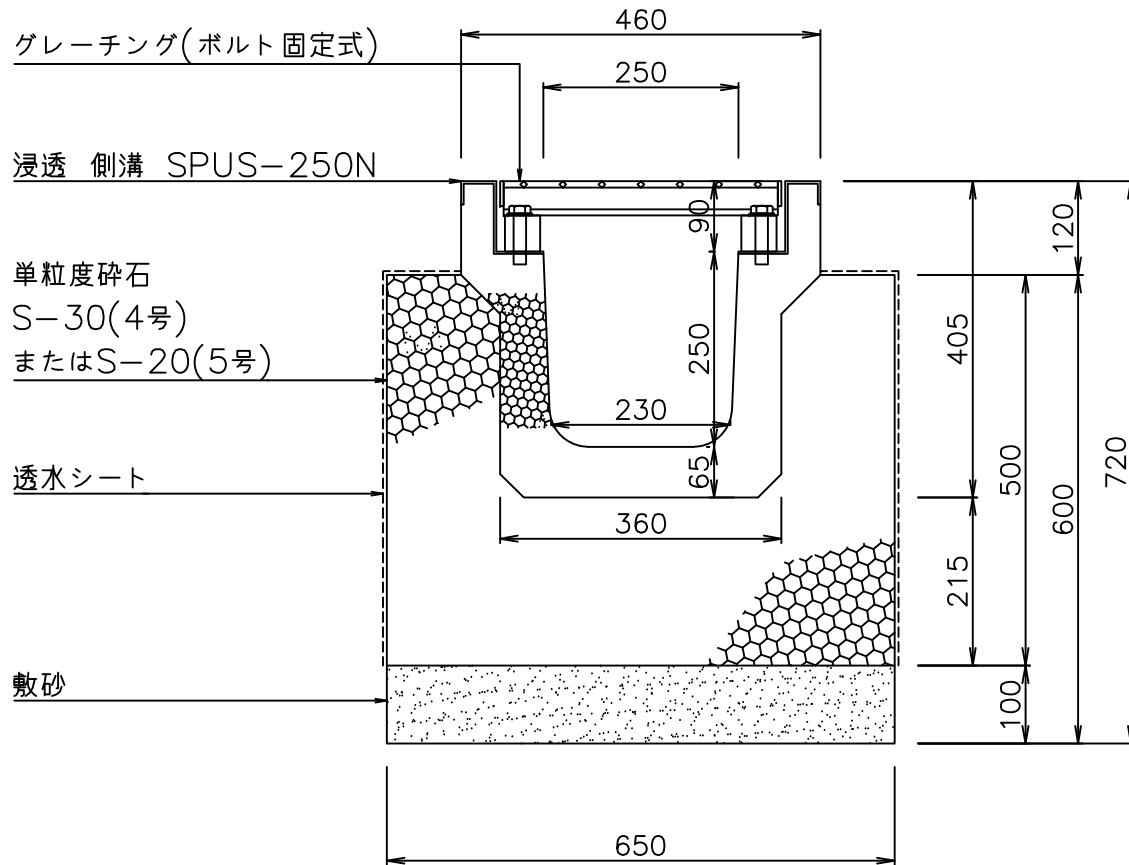
平面図



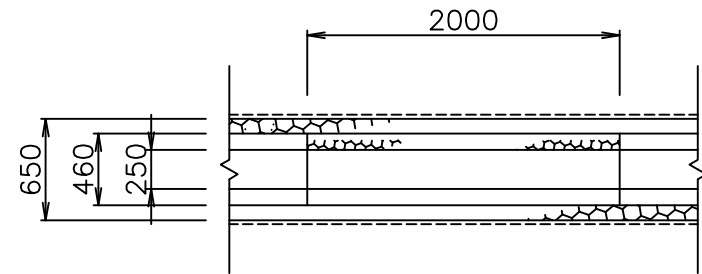
図面名	浸透ポラコン 側溝 SPUS-250N 構造図
作図	2009年10月10日
修正	2023年5月1日
マテラス青梅工業株式会社	

浸透ポラコン 側溝 SPUS-250N 構造図

断面図



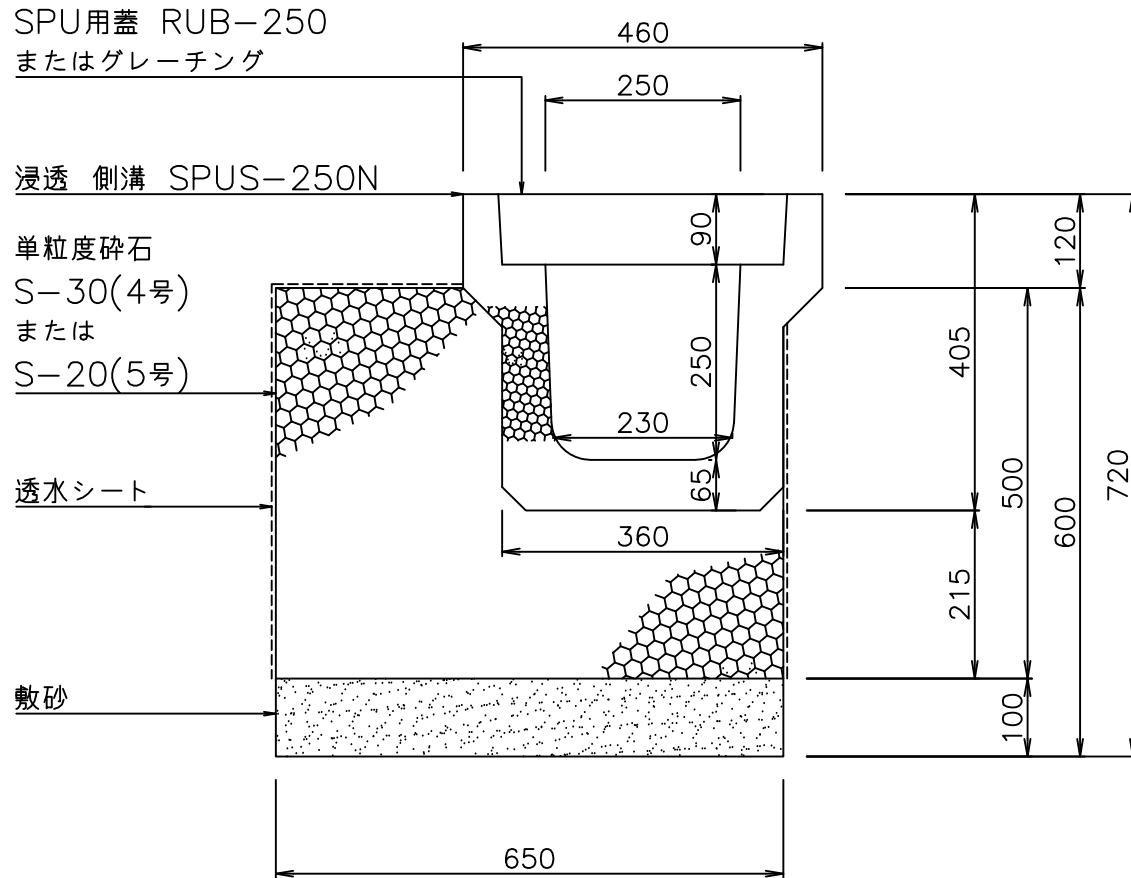
平面図



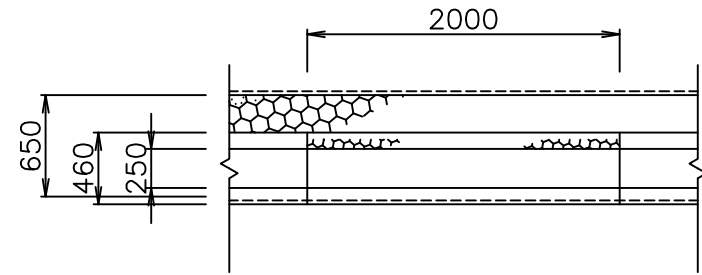
図面名	浸透ポラコン 側溝 SPUS-250N 構造図
作図	2009年10月10日
修正	2023年5月1日
マテラス青梅工業株式会社	

浸透ポラコン 側溝 SPUS-250N 構造図

断面図



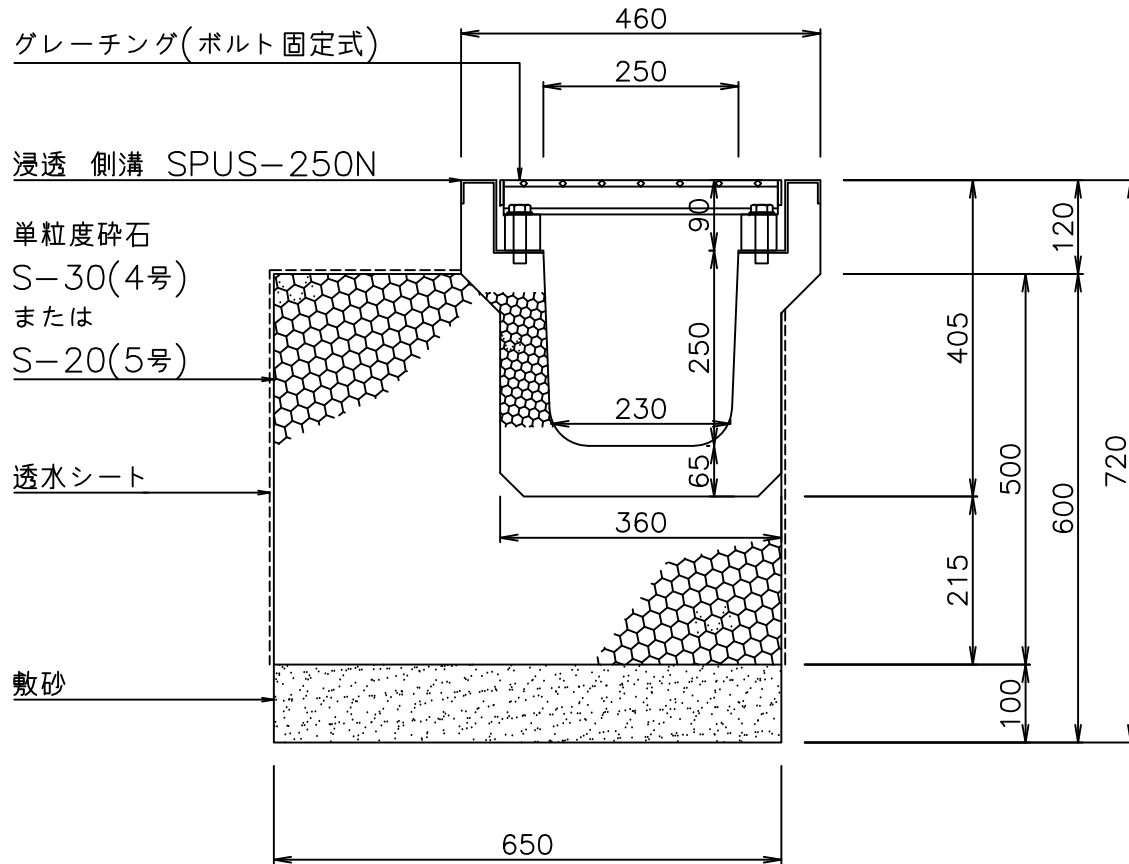
平面図



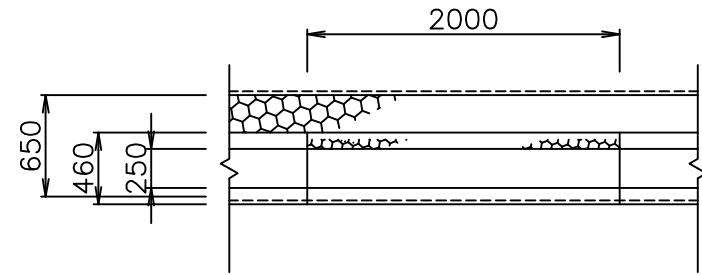
図面名	浸透ポラコン 側溝 SPUS-250N 構造図
作図	2009年10月10日
修正	2023年5月1日
マテラス青梅工業株式会社	

浸透ポラコン 側溝 SPUS-250N 構造図

断面図



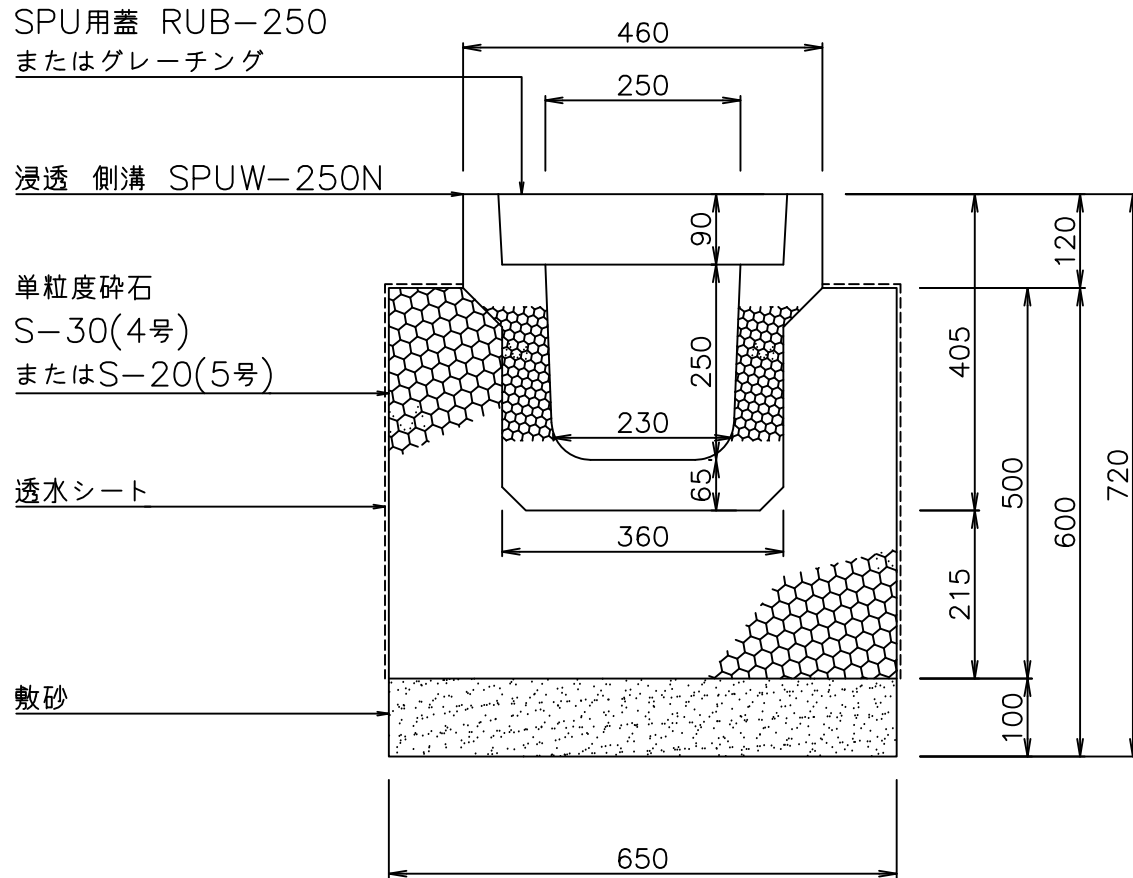
平面図



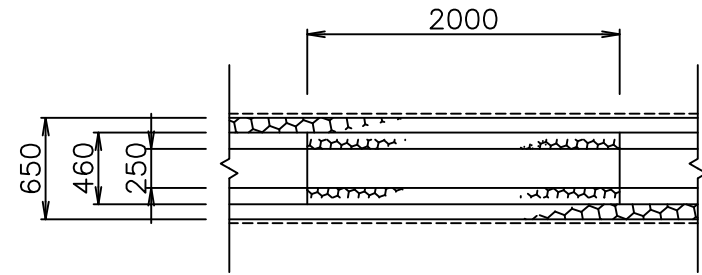
図面名	浸透ポラコン 側溝 SPUS-250N 構造図
作図	2009年10月10日
修正	2023年5月1日
マテラス青梅工業株式会社	

浸透ポラコン 側溝 SPUW-250N 構造図

断面図



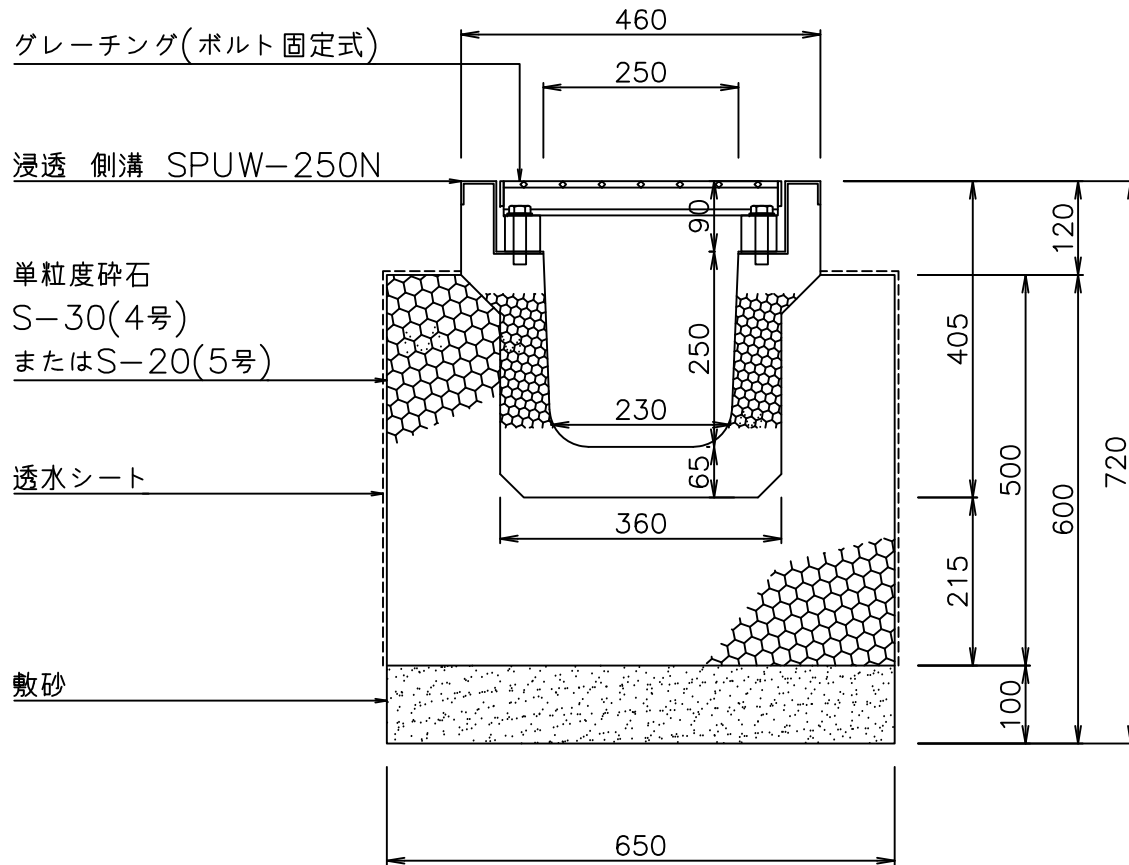
平面図



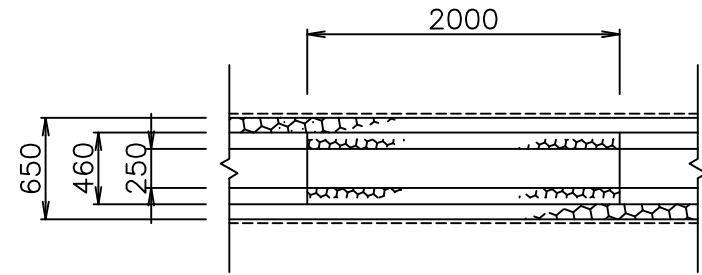
図面名	浸透ポラコン 側溝 SPUW-250N 構造図
作図	2009年10月10日
修正	2023年5月1日
マテラス青梅工業株式会社	

浸透ポラコン 側溝 SPUW-250N 構造図

断面図



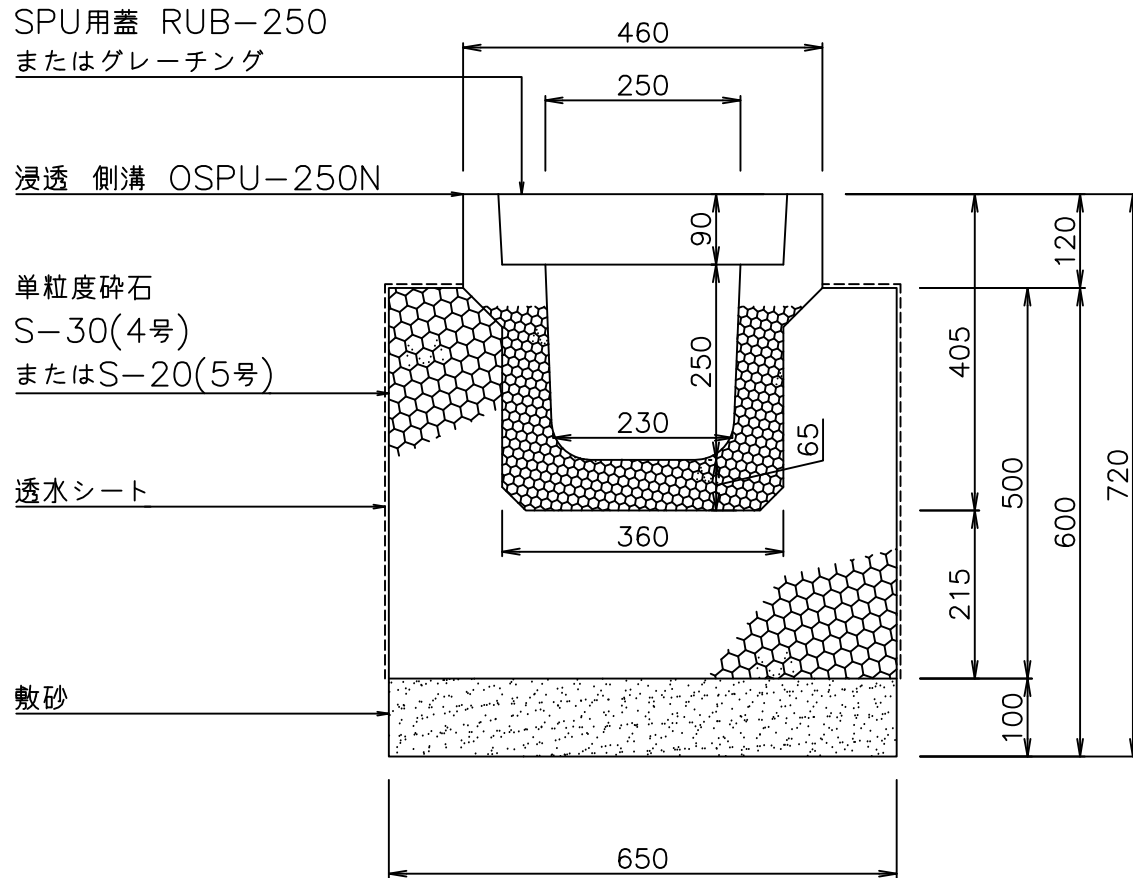
平面図



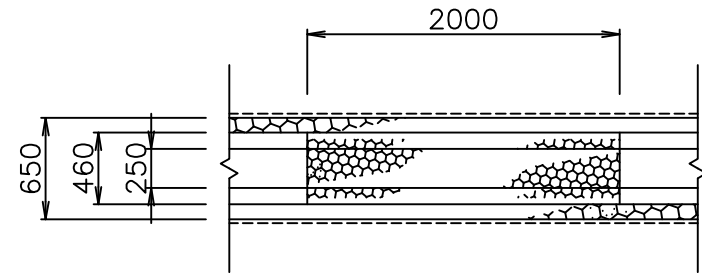
図面名	浸透ポラコン 側溝 SPUW-250N 構造図
作図	2009年10月10日
修正	2023年5月1日
マテラス青梅工業株式会社	

浸透ポラコン 側溝 OSPU-250N 構造図

断面図



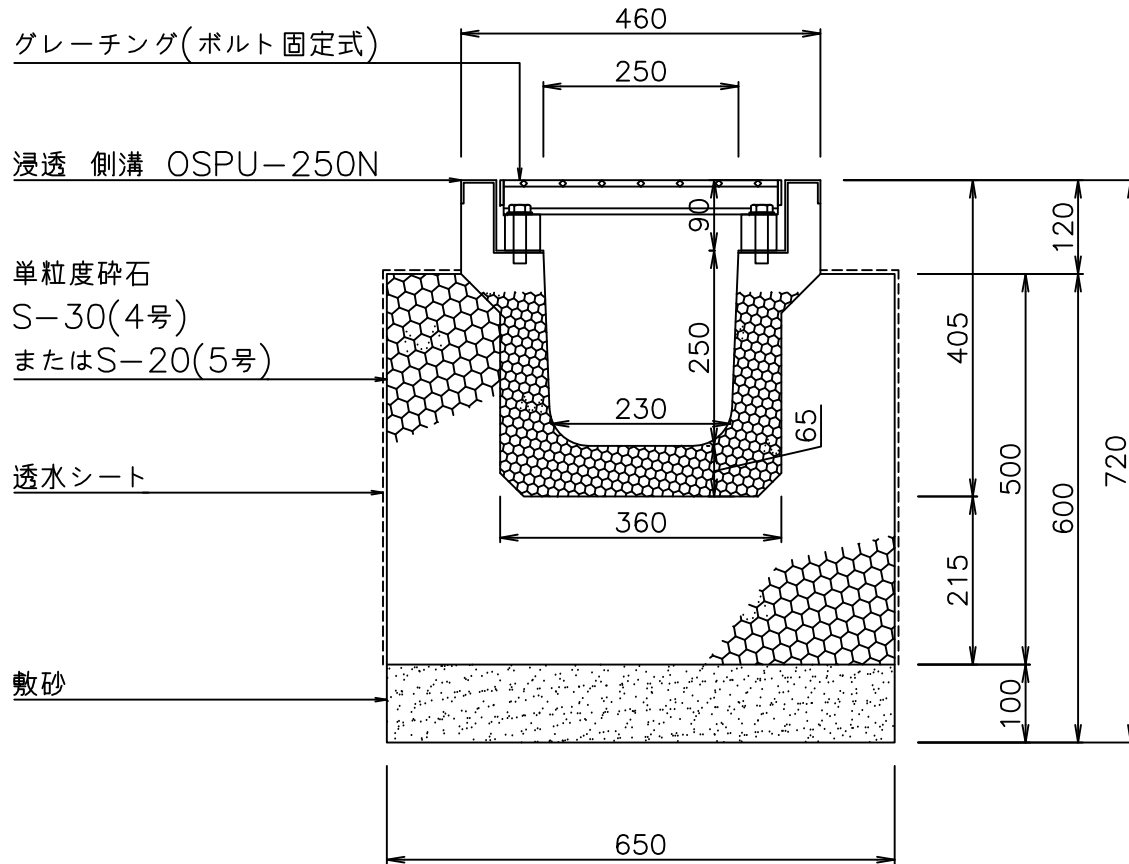
平面図



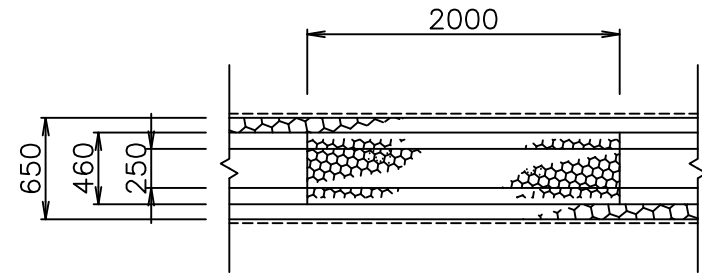
図面名	浸透ポラコン 側溝 OSPU-250N 構造図
作図	2009年10月10日
修正	2023年5月1日
マテラス青梅工業株式会社	

浸透ポラコン 側溝 OSPU-250N 構造図

断面図



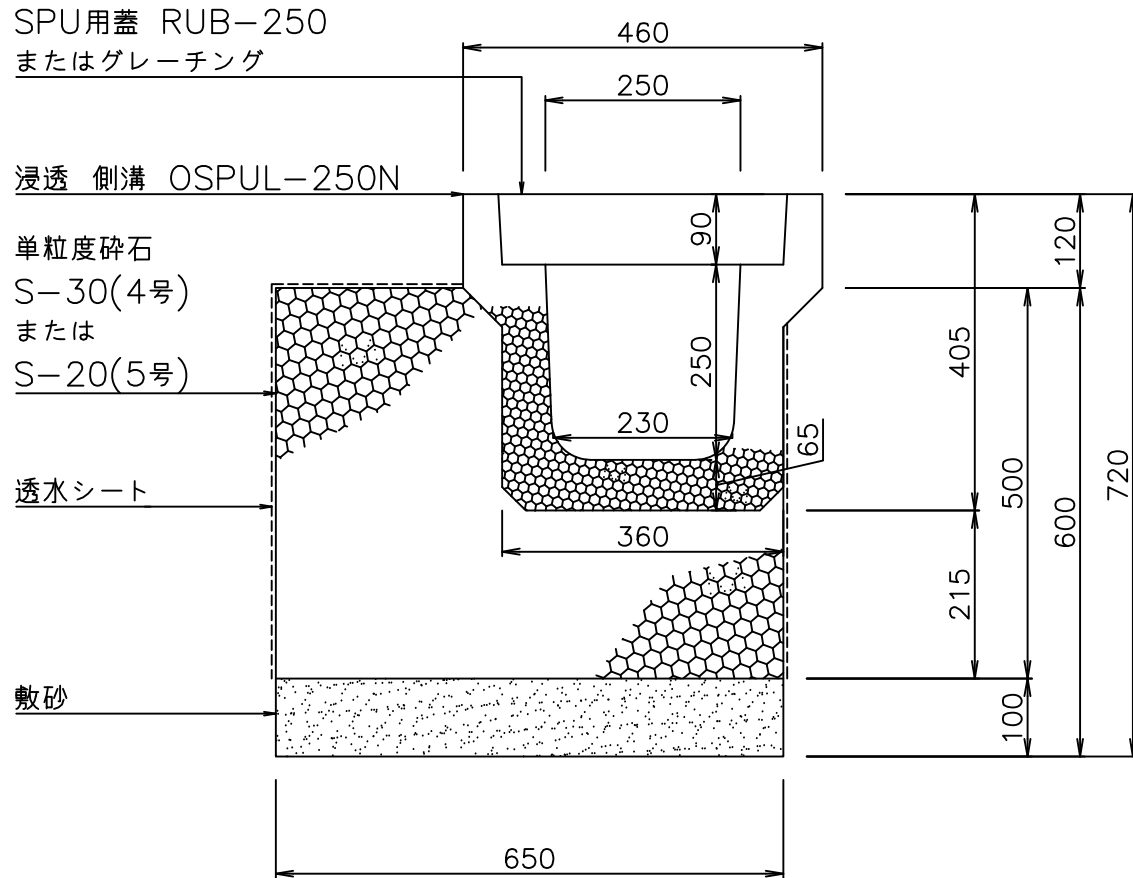
平面図



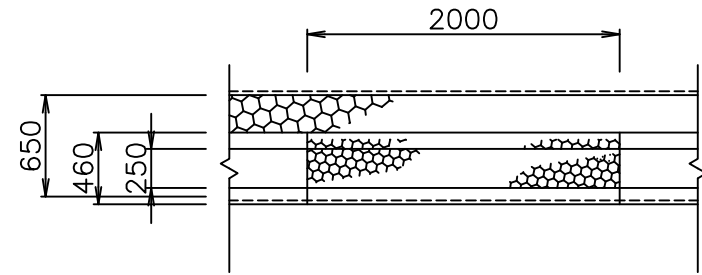
図面名	浸透ポラコン 側溝 OSPU-250N 構造図
作図	2009年10月10日
修正	2023年5月1日
マテラス青梅工業株式会社	

浸透ポラコン 側溝 OSPUL-250N 構造図

断面図



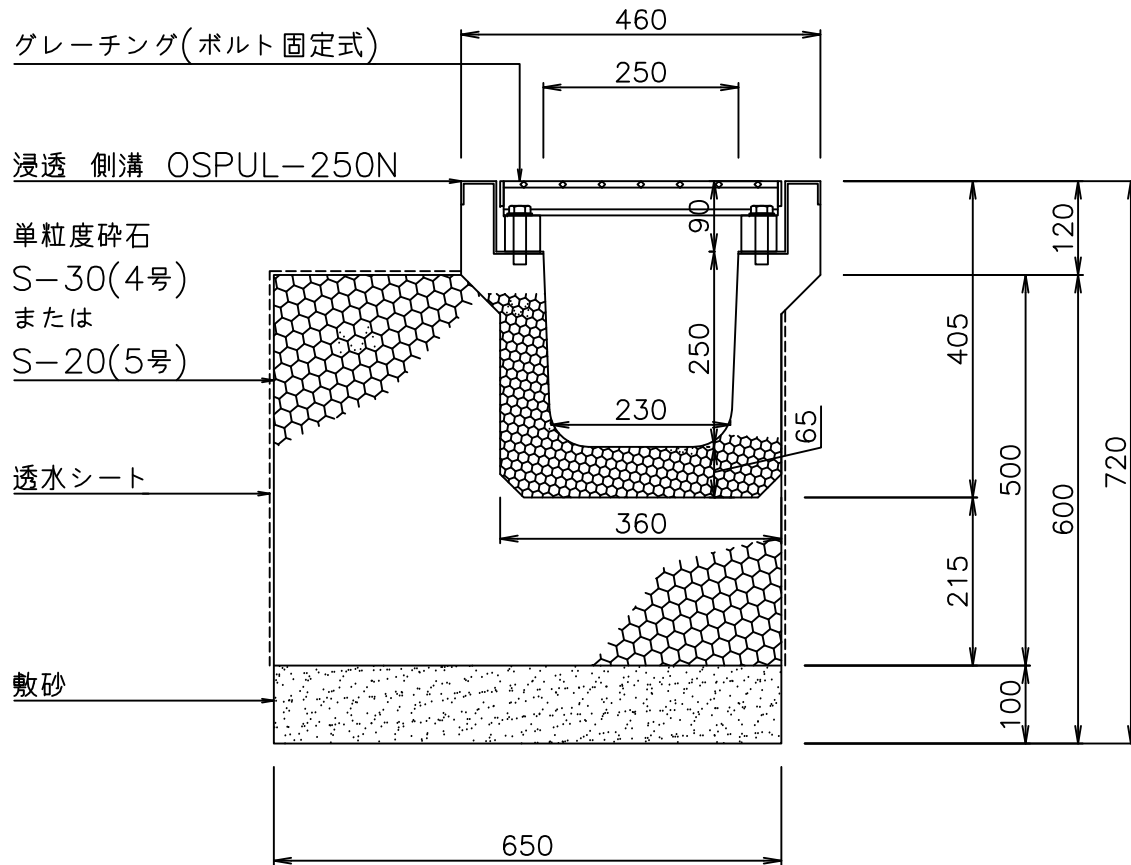
平面図



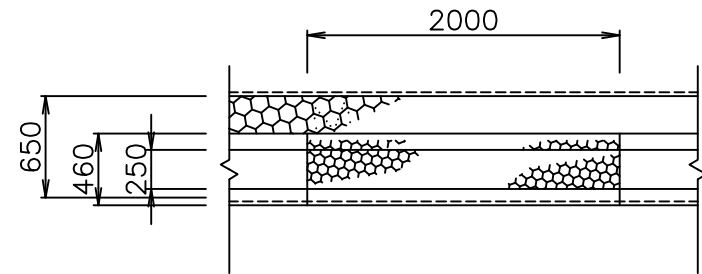
図面名	浸透ポラコン 側溝 OSPUL-250N 構造図
作図	2009年10月10日
修正	2023年5月1日
マテラス青梅工業株式会社	

浸透ポラコン 側溝 OSPUL-250N 構造図

断面図



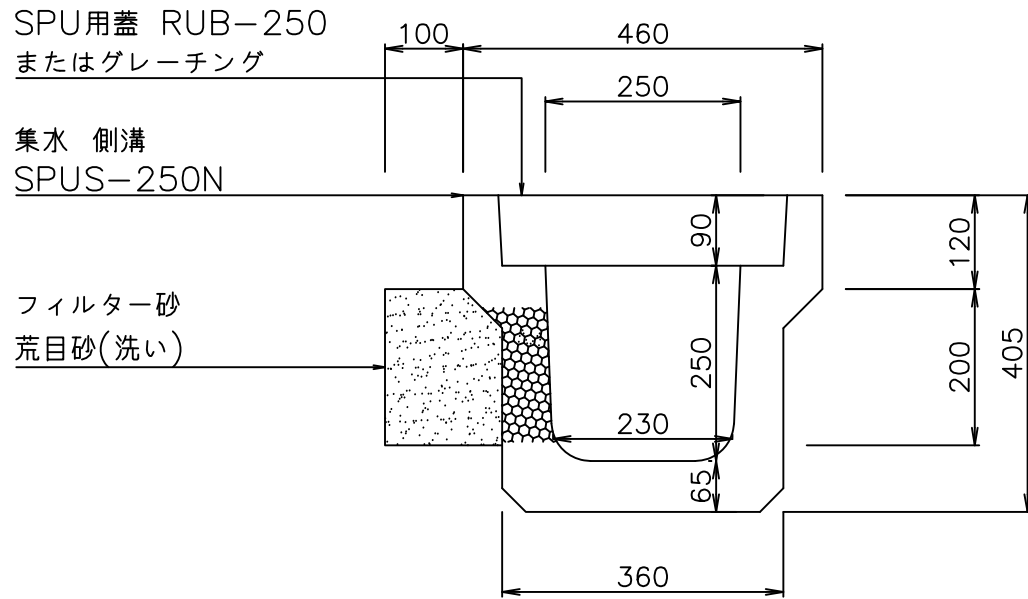
平面図



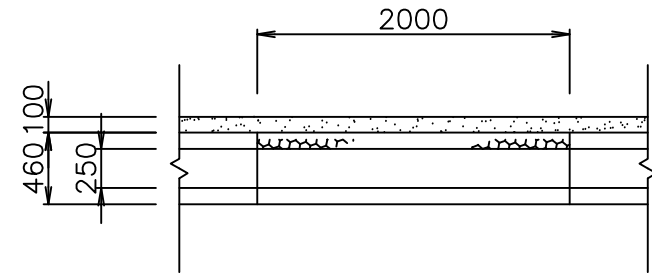
図面名	浸透ポラコン 側溝 OSPUL-250N 構造図
作図	2009年10月10日
修正	2023年5月1日
マテラス青梅工業株式会社	

集水ポリコン 側溝 SPUS-250N 構造図

断面図



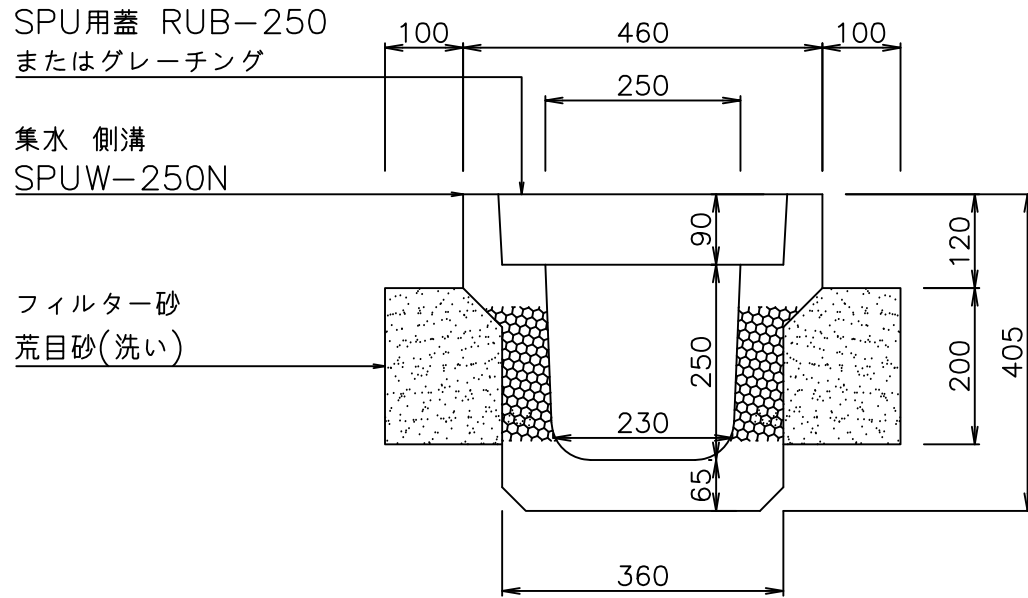
平面図



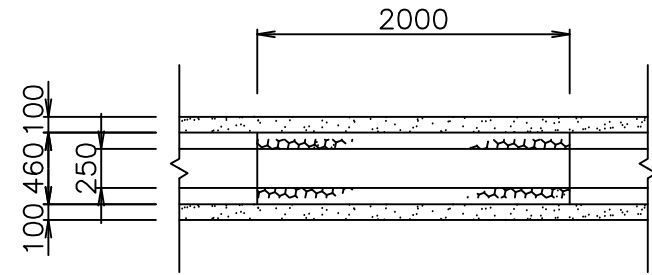
図面名	集水ポリコン 側溝 SPUS-250N 構造図
作図	2009年10月10日
修正	2023年5月1日
マテラス青梅工業株式会社	

集水ポリコン 側溝 SPUW-250N 構造図

断面図



平面図



図面名	集水ポリコン 側溝 SPUW-250N 構造図
作図	2009年10月10日
修正	2023年5月1日
マテラス青梅工業株式会社	