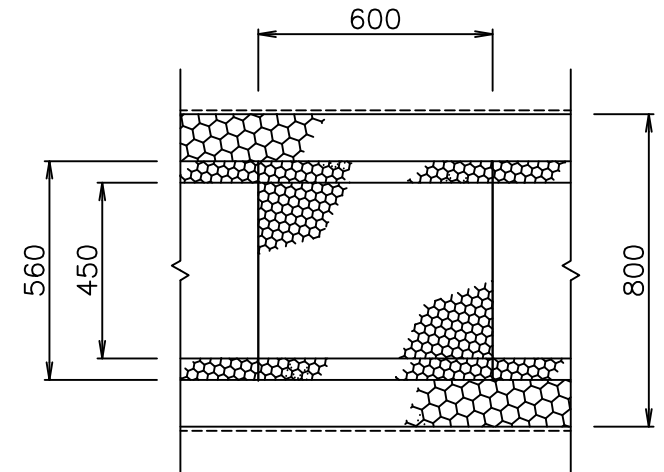
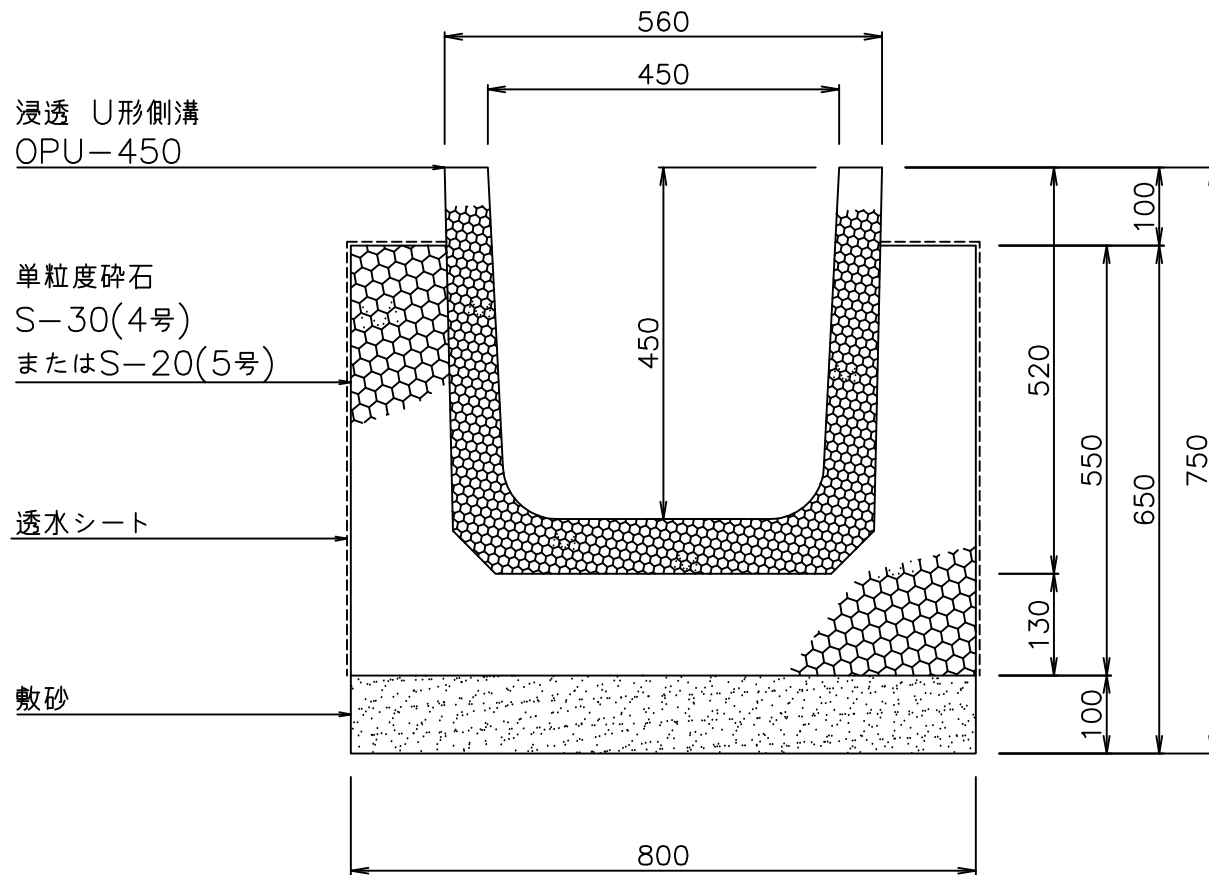


浸透ポラコン U形側溝 OPU-450 構造図

断面図

平面図

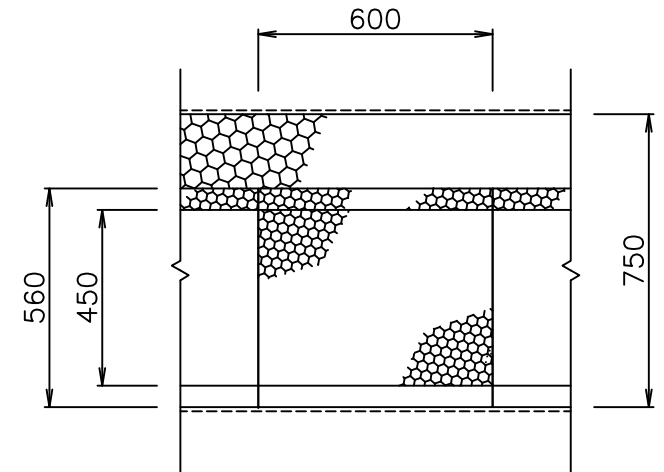
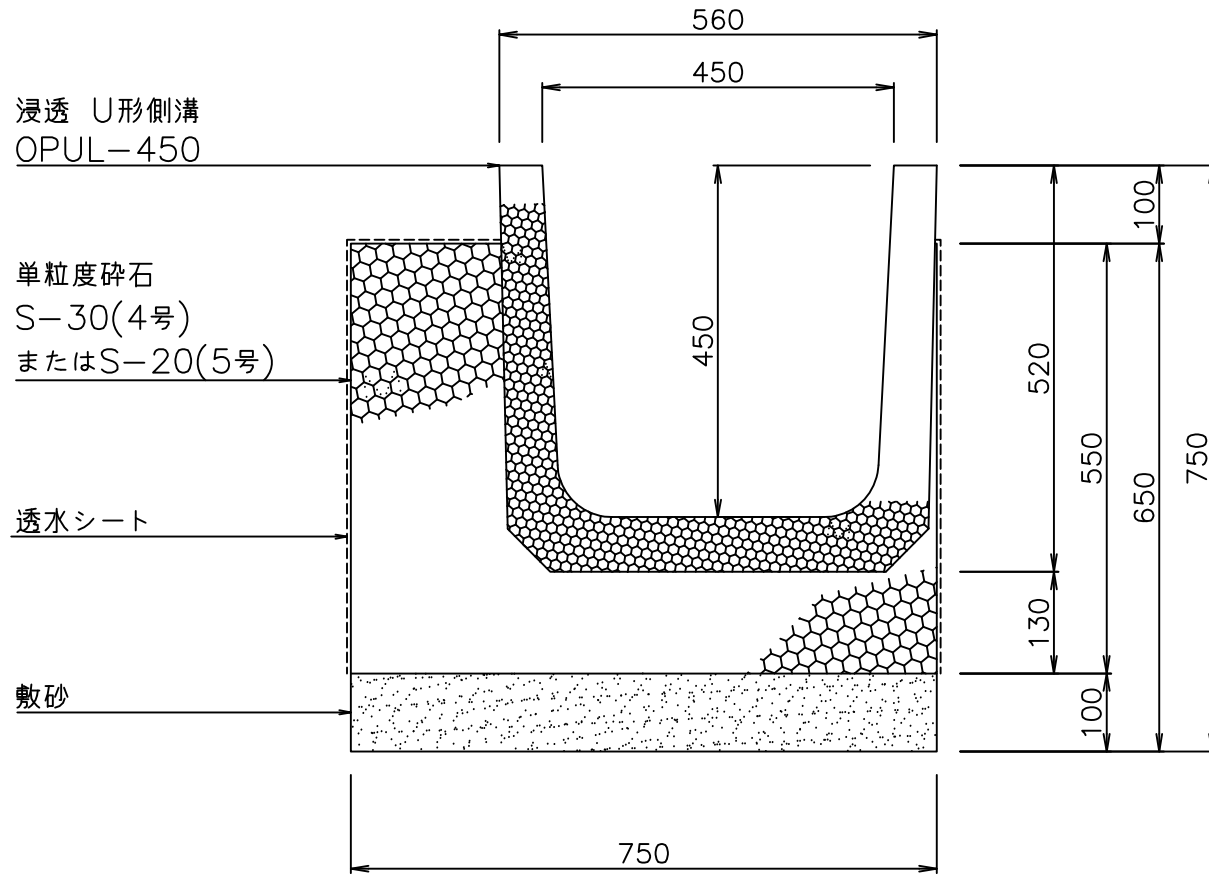


図面名	浸透ポラコン U形側溝 OPU-450 構造図
作図	2009年9月8日
修正	2023年5月1日
マテラス青梅工業株式会社	

浸透ポラコン U形側溝 OPUL-450 構造図

断面図

平面図

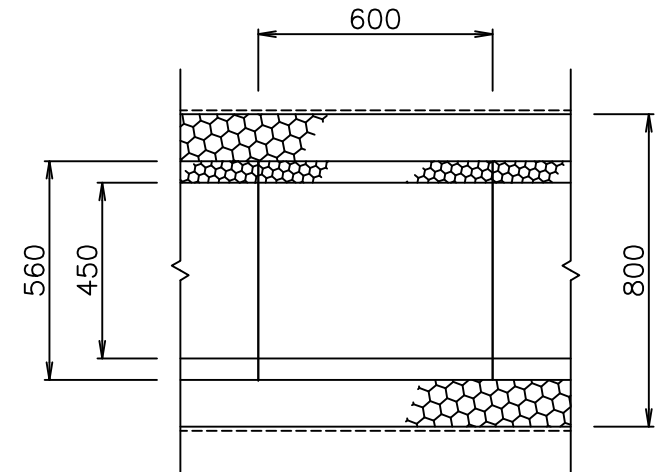
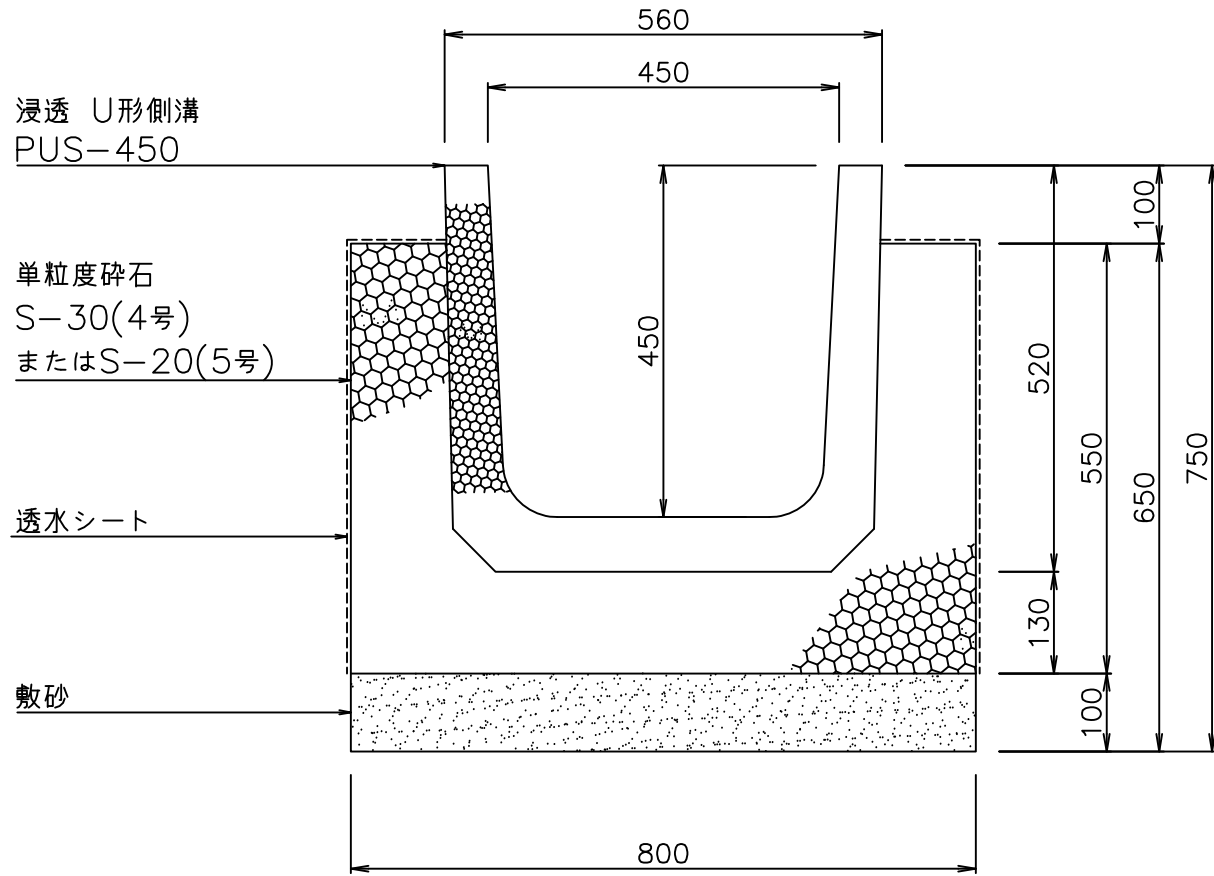


図面名	浸透ポラコン U形側溝 OPUL-450 構造図
作図	2009年9月8日
修正	2023年5月1日
マテラス青梅工業株式会社	

浸透ポラコン U形側溝 PUS-450 構造図

断面図

平面図

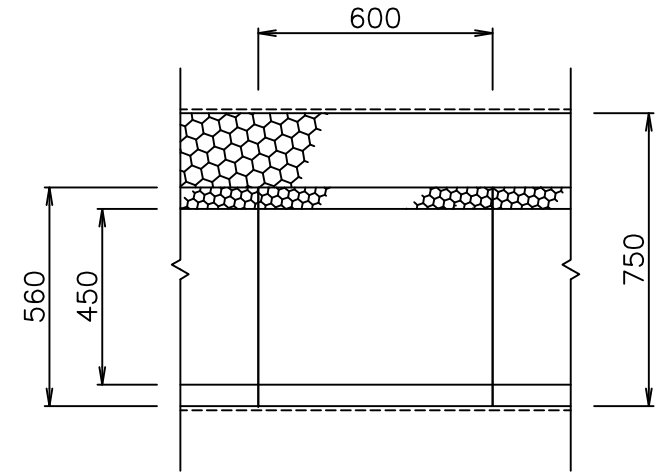
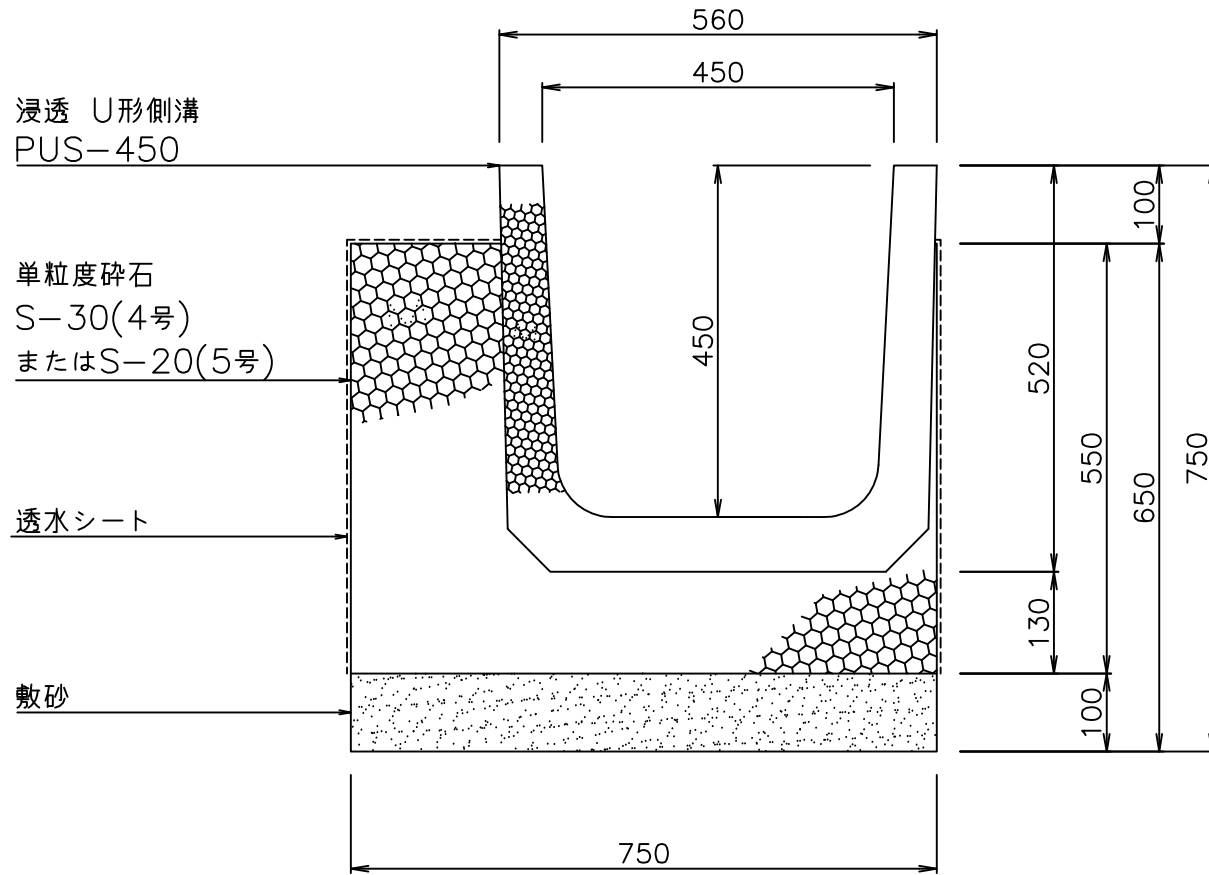


図面名	浸透ポラコン U形側溝 PUS-450 構造図
作図	2009年9月8日
修正	2023年5月1日
マテラス青梅工業株式会社	

浸透ポリコン U形側溝 PUS-450 構造図

断面図

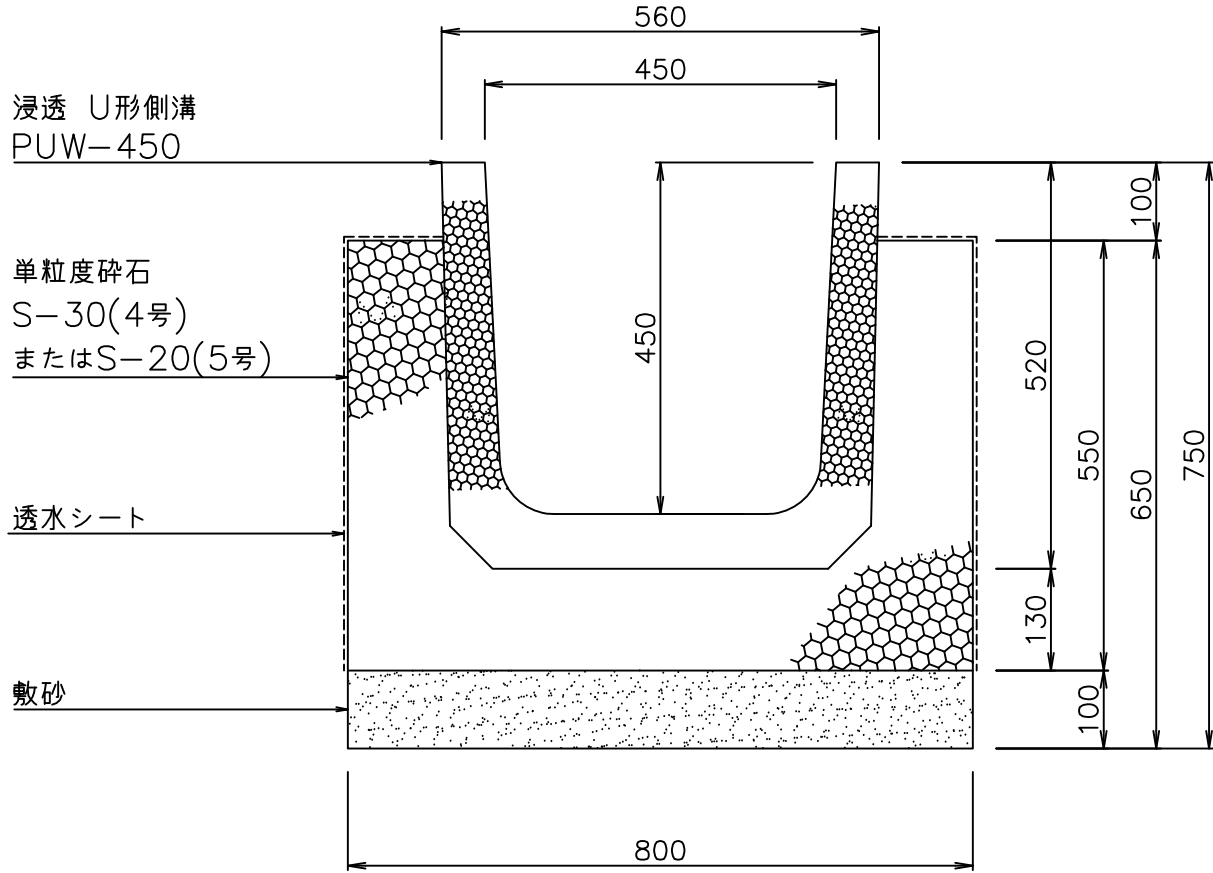
平面図



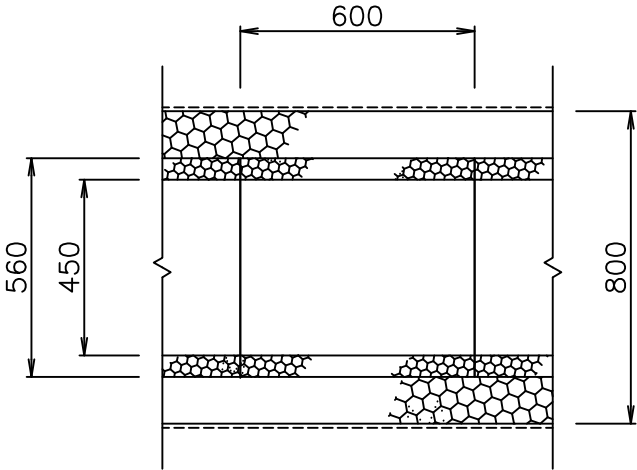
図面名	浸透ポリコン U形側溝 PUS-450 構造図
作図	2009年9月8日
修正	2023年5月1日
マテラス青梅工業株式会社	

浸透ポラコン U形側溝 PUW-450 構造図

断面図



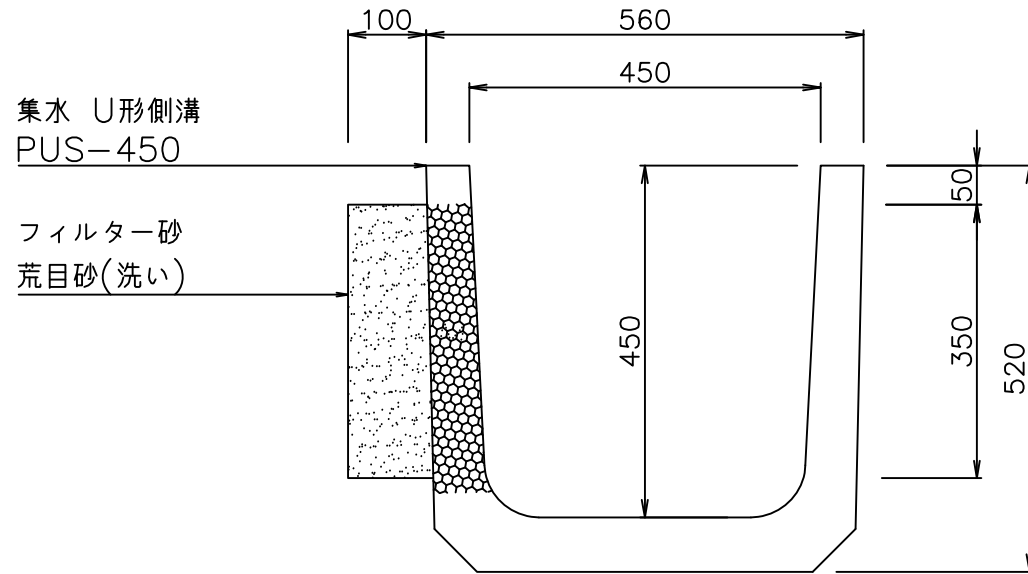
平面図



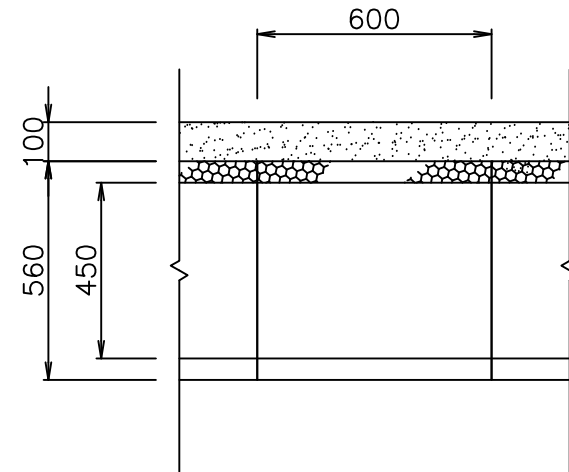
図面名	浸透ポラコン U形側溝 PUW-450 構造図
作図	2009年9月8日
修正	2023年5月1日
マテラス青梅工業株式会社	

集水ポリコン U形側溝 PUS-450 構造図

断面図



平面図

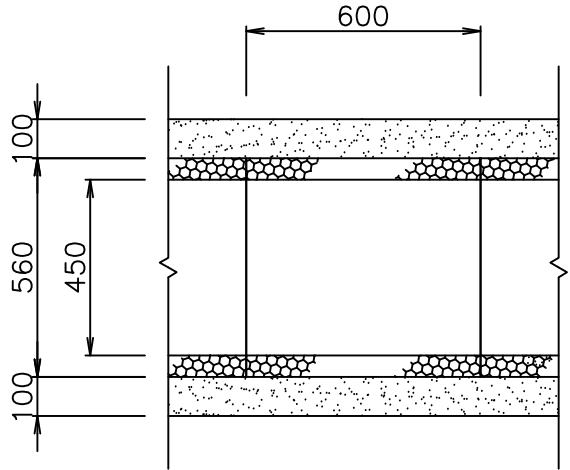
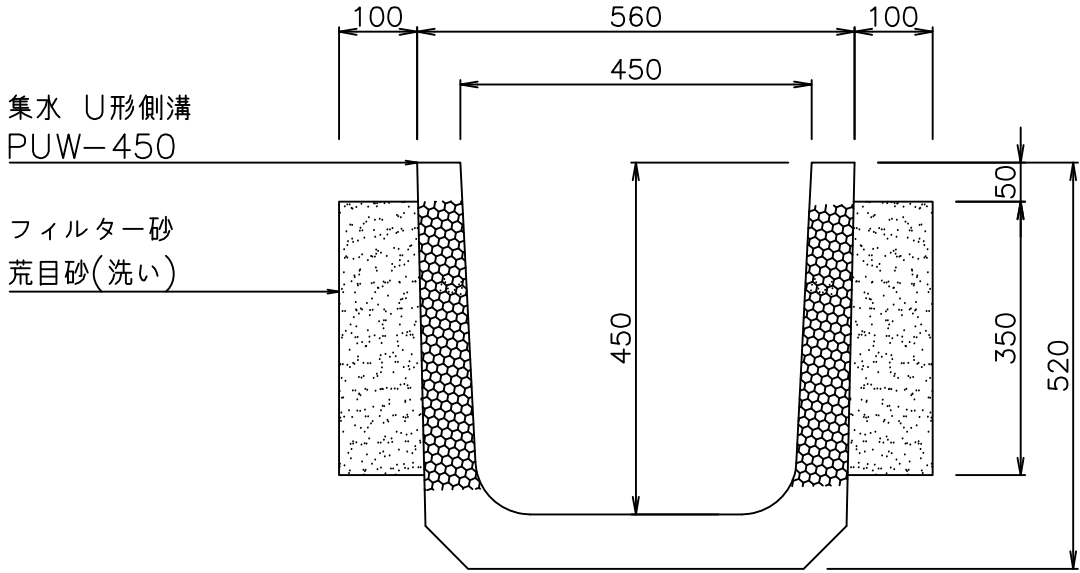


図面名	集水ポリコン U形側溝 PUS-450 構造図
作図	2009年9月8日
修正	2023年5月1日
マテラス青梅工業株式会社	

集水ポリコン U形側溝 PUW-450 構造図

断面図

平面図



図面名	集水ポリコン U形側溝 PUW-450 構造図
作図	2009年9月8日
修正	2023年5月1日
マテラス青梅工業株式会社	