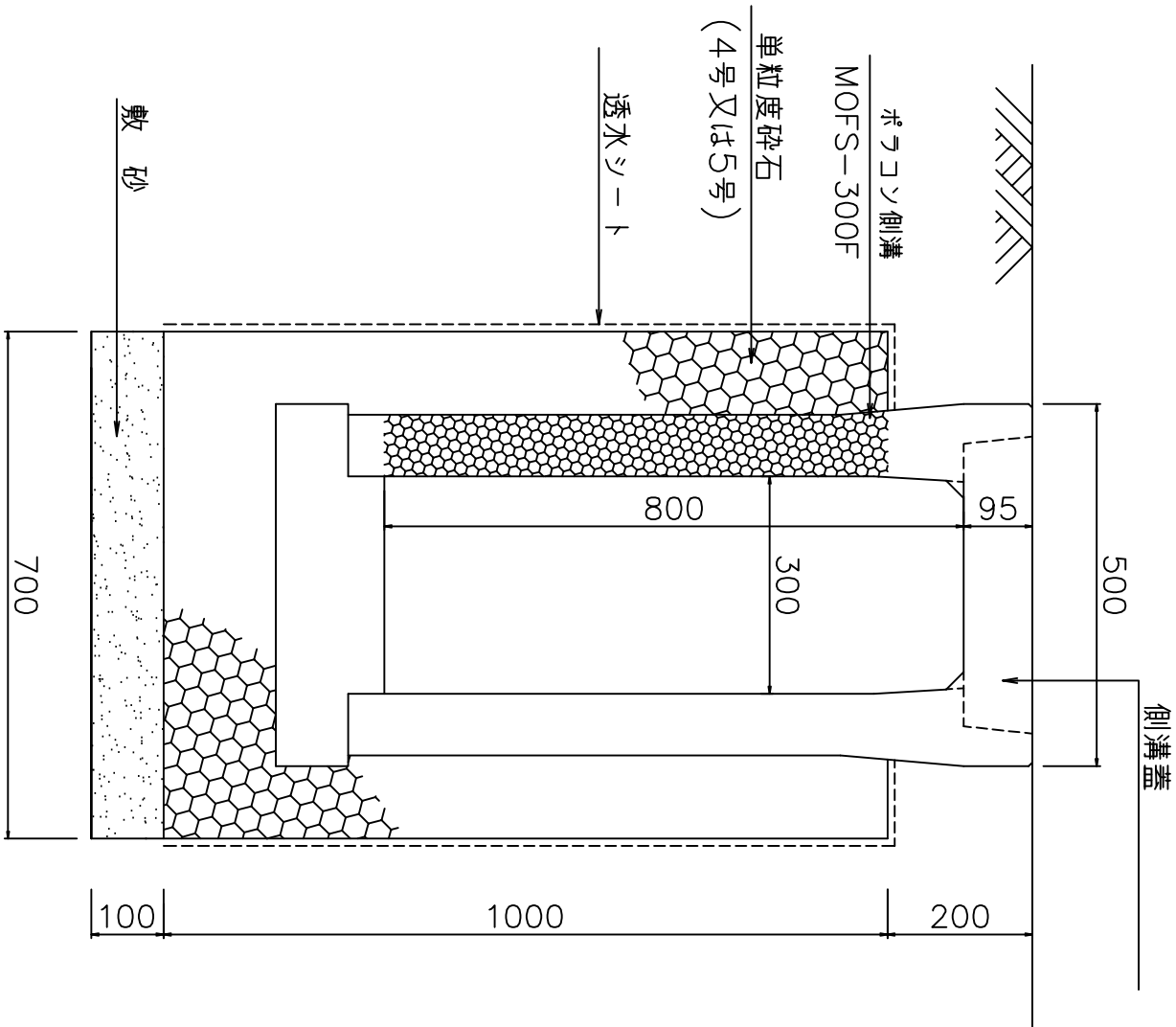
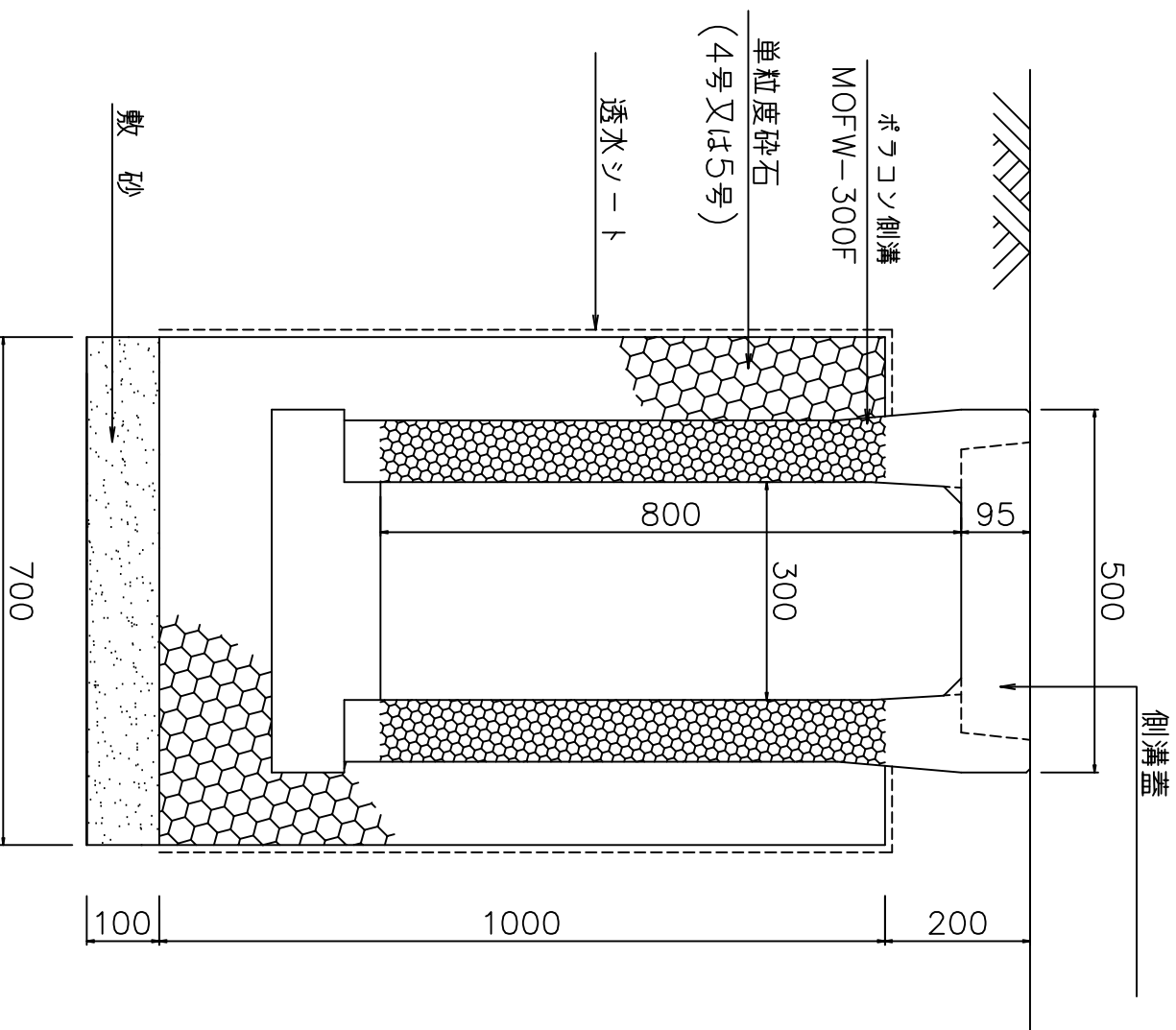


# 浸透ポリコン側溝MOfS-300F構造図



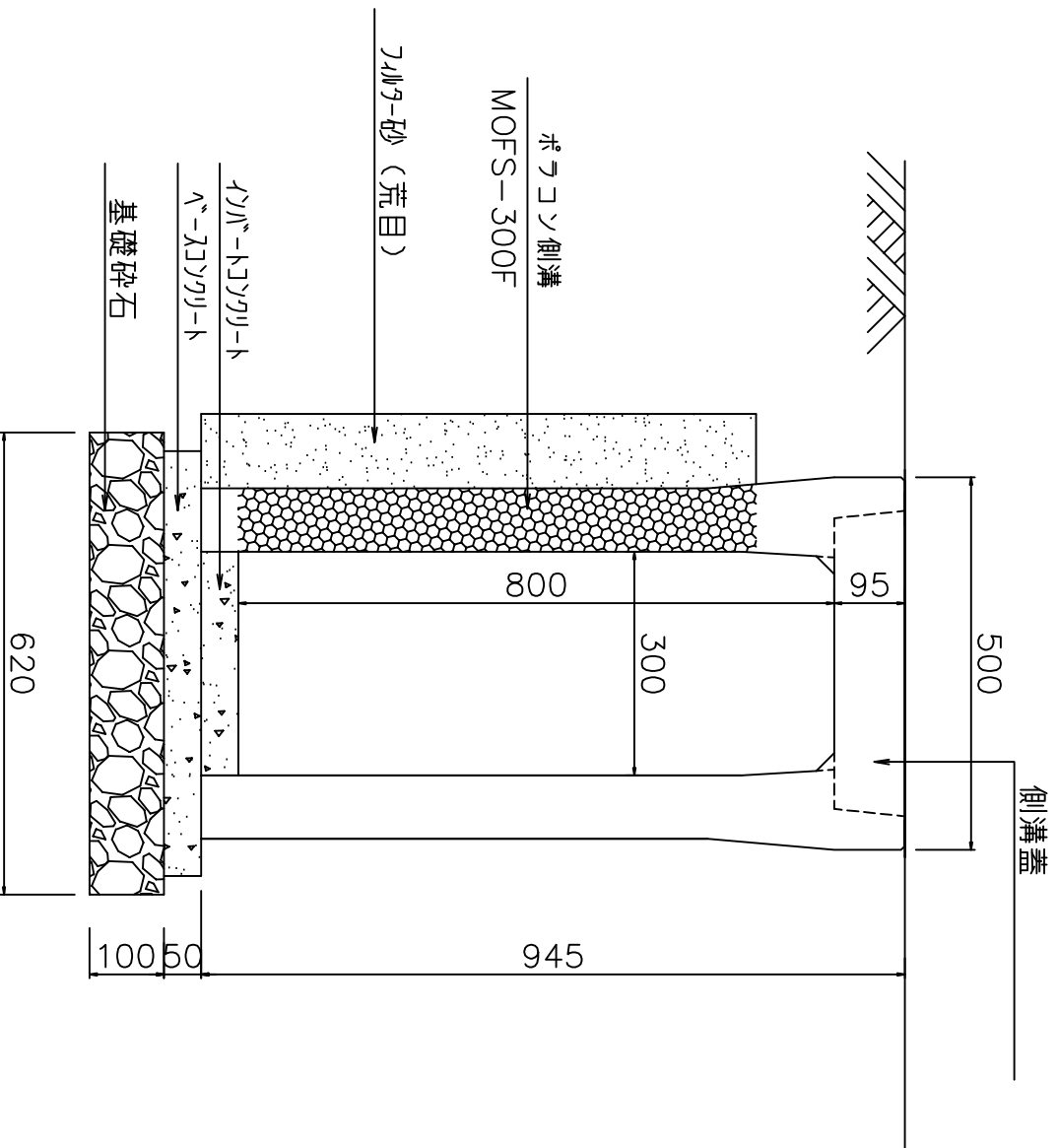
図面名	浸透ポリコン側溝 MOfS-300F構造断面図
縮尺	1/10
図番	-
日付	平成21年09月12日
発行	アテラス青梅工業株式会社

# 浸透ポリコン側溝MOFW-300F構造図



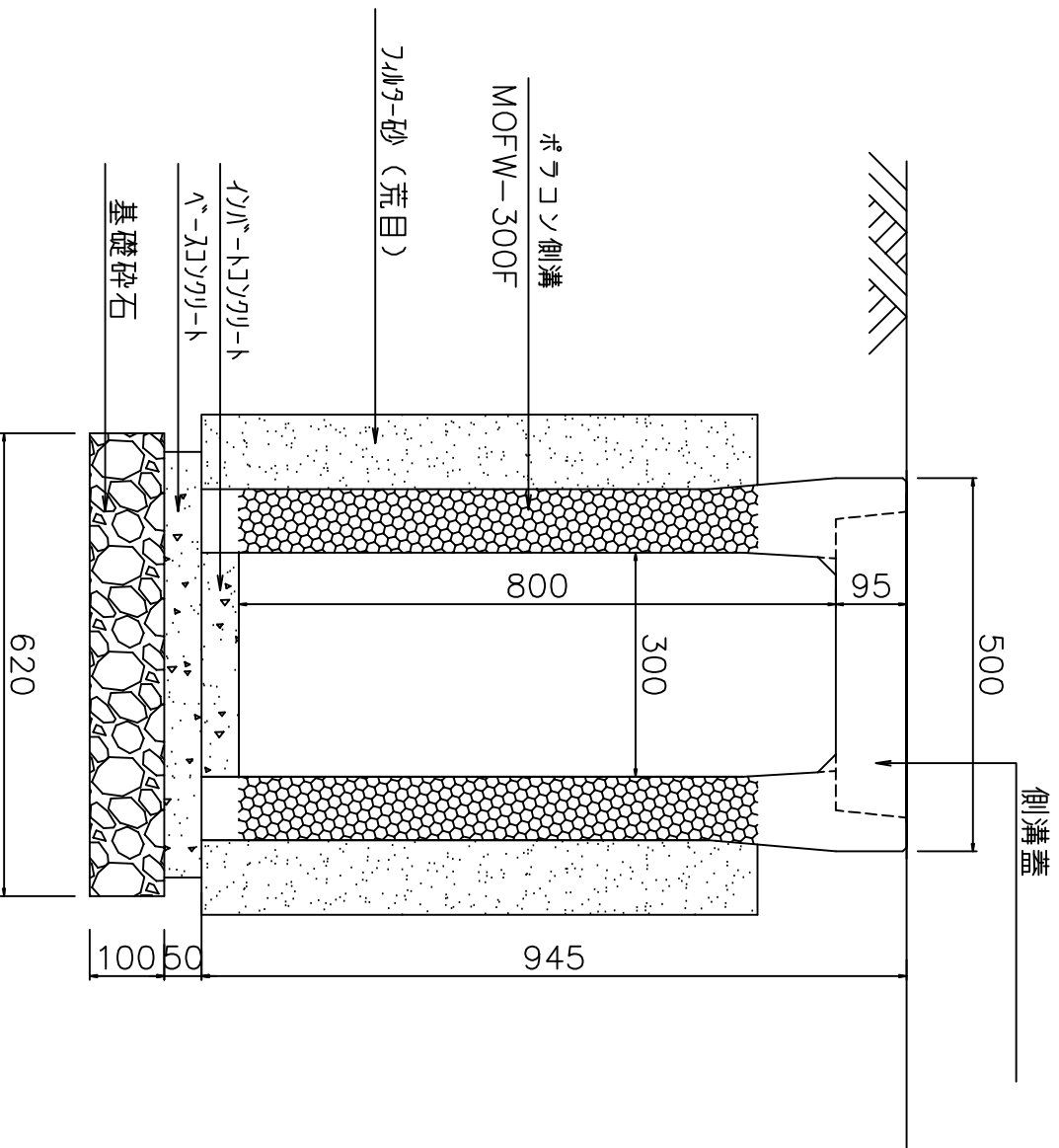
図面名	浸透ポリコン側溝 MOFW-300F構造断面図
縮尺	1/10
図番	-
日付	平成21年09月12日
発行	アテラス青梅工業株式会社

# 集水ポラコン側溝MOfS-300F構造図



図面名	集水ポラコン側溝 MOfS-300F構造断面図
縮尺	1/10
図番	-
日付	平成21年09月12日
発行	アテラス青梅工業株式会社

# 集水ポラコン側溝MOFW-300F構造図



図面名	集水ポラコン側溝 MOFW-300F構造断面図
縮尺	1/10
図番	-
日付	平成21年09月12日
発行	アテラス青梅工業株式会社