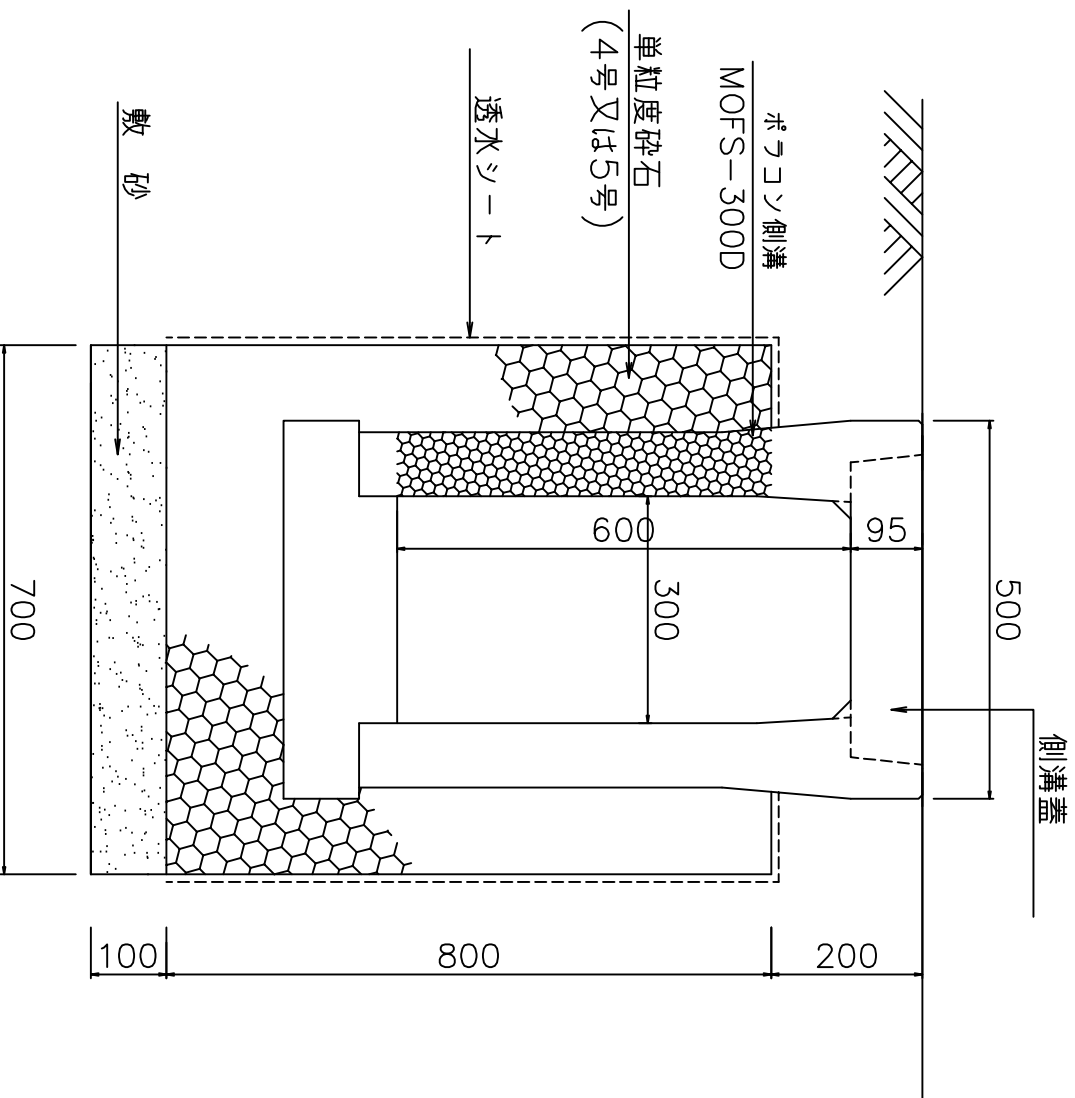
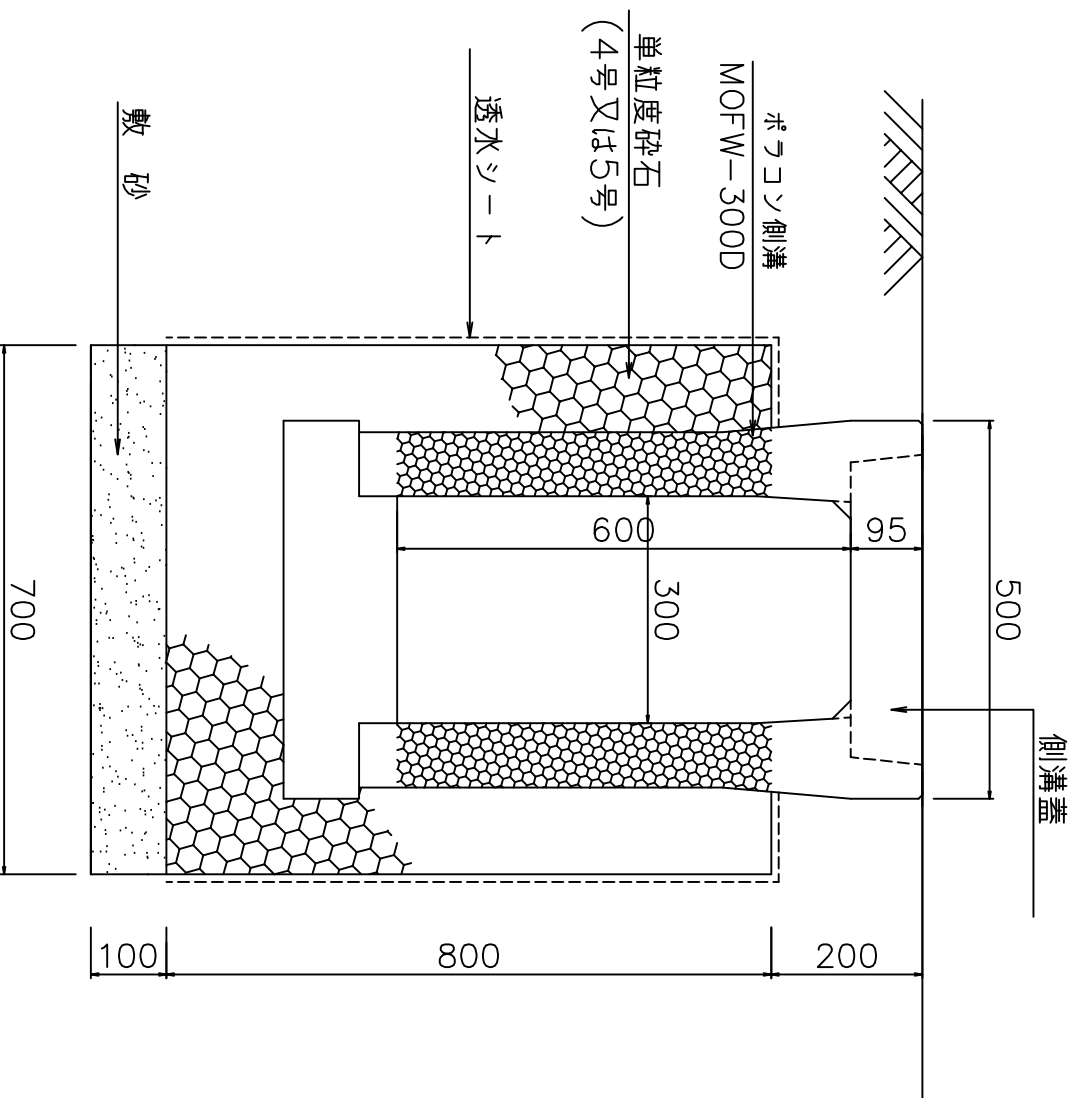


浸透ポリコン側溝MOfS-300D構造図



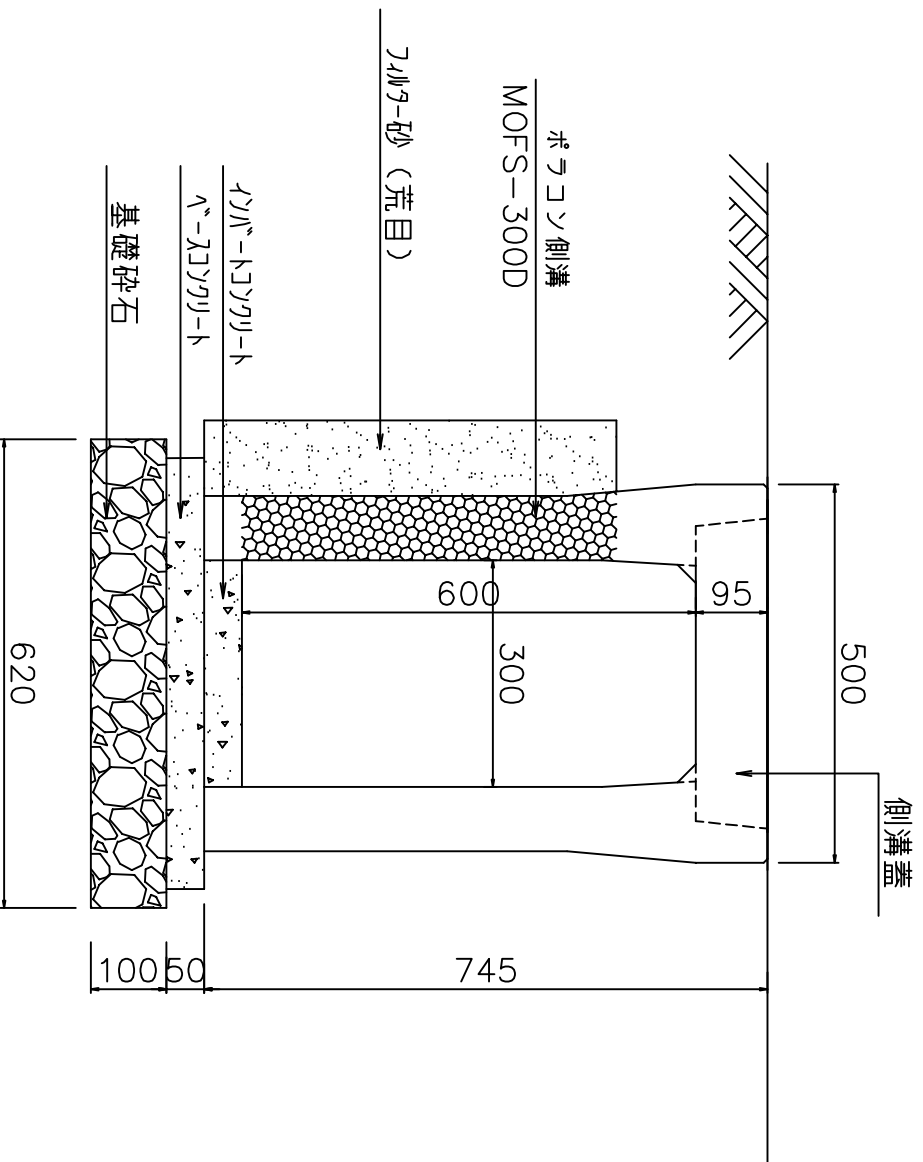
図面名	浸透ポリコン側溝 MOfS-300D構造断面図
縮尺	1/10
図番	-
日付	平成21年09月12日
発行	アテラス青梅工業株式会社

浸透ポリコン側溝MOFW-300D構造図



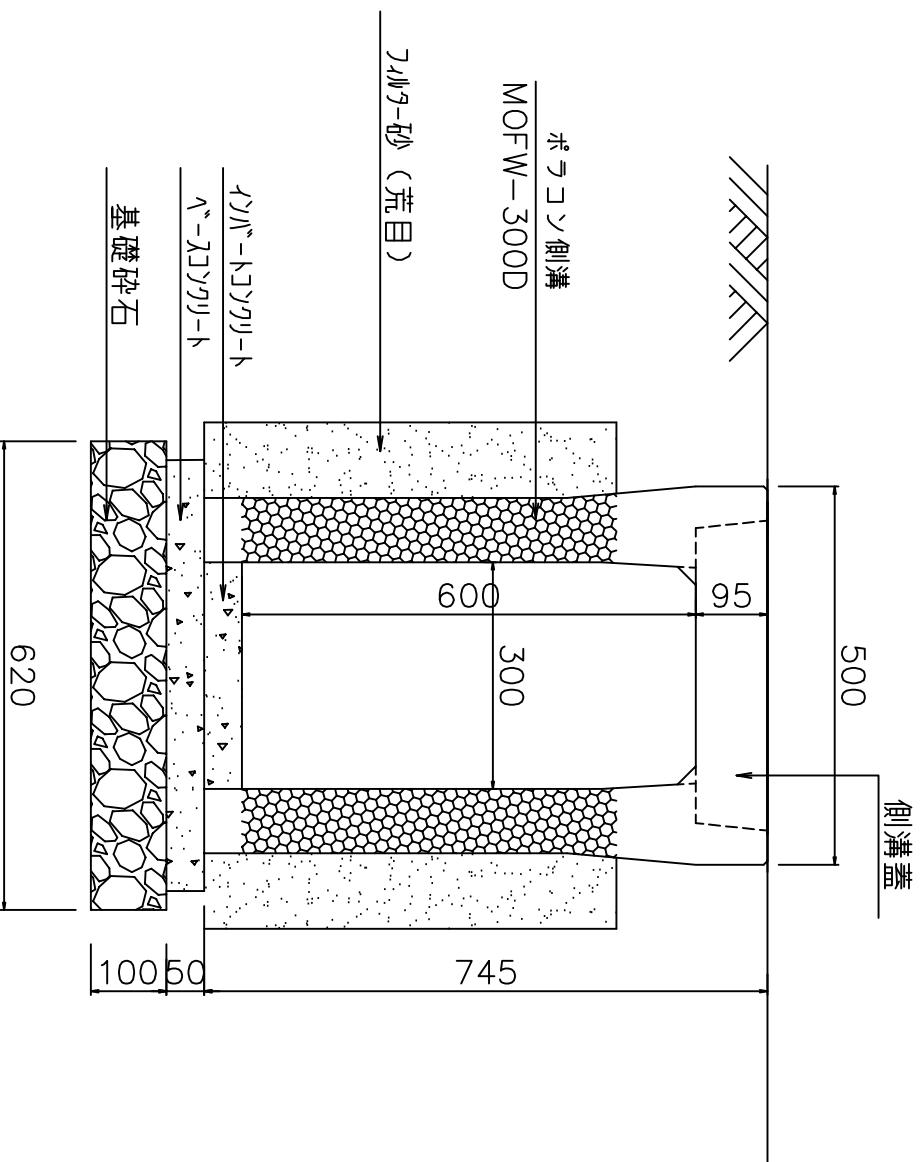
図面名	浸透ポリコン側溝 MOFW-300D構造断面図
縮尺	1/10
図番	-
日付	平成21年09月12日
発行	アテラス青梅工業株式会社

集水ポラコン側溝MOfS-300D構造図



図面名	集水ポラコン側溝 MOfS-300D構造断面図
縮尺	1/10
図番	-
日付	平成21年09月12日
作成	アテラス青梅工業株式会社

集水ポラコン側溝MOFW-300D構造図



図面名	集水ポラコン側溝 MOFW-300D構造断面図
縮尺	1/10
図番	-
日付	平成21年09月12日
発行	テラス青梅工業株式会社