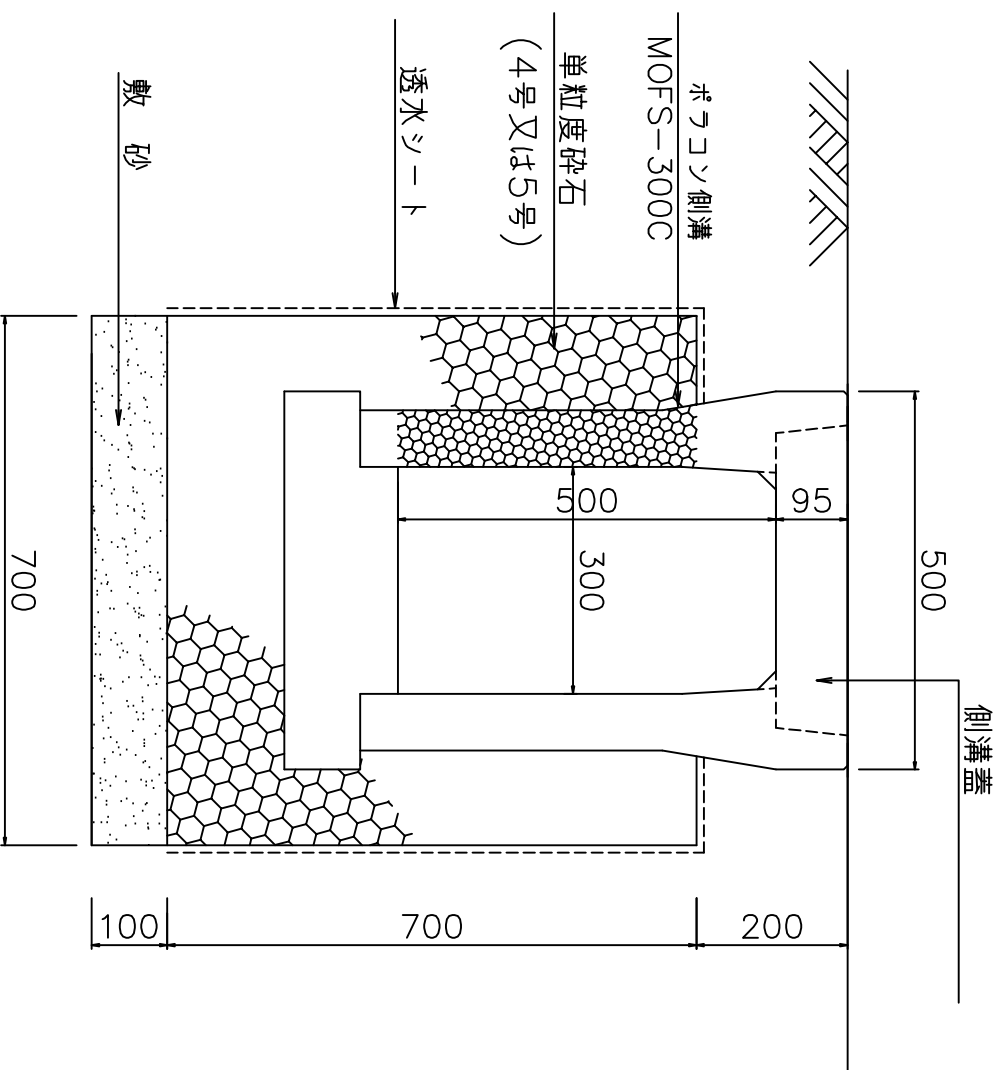
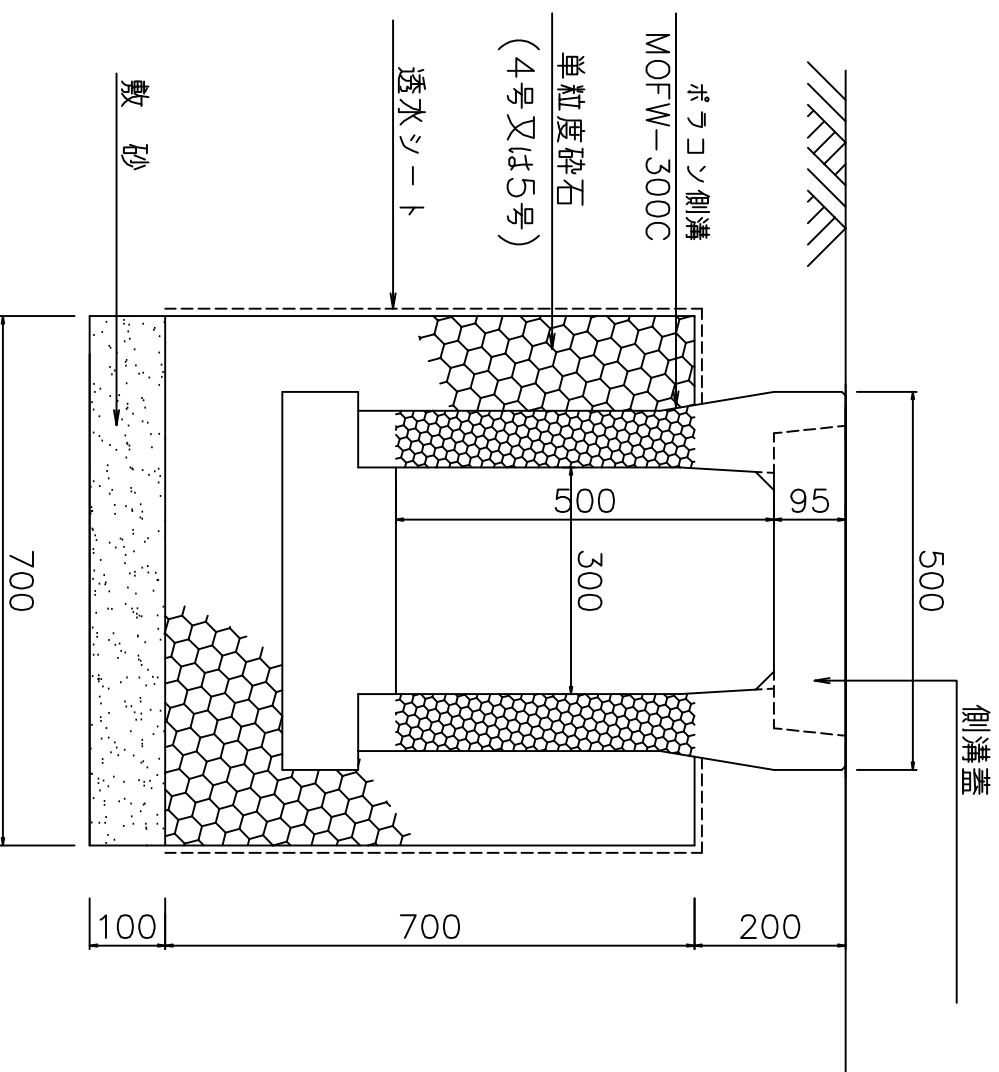


浸透ポリコン側溝MOfS-300C構造図



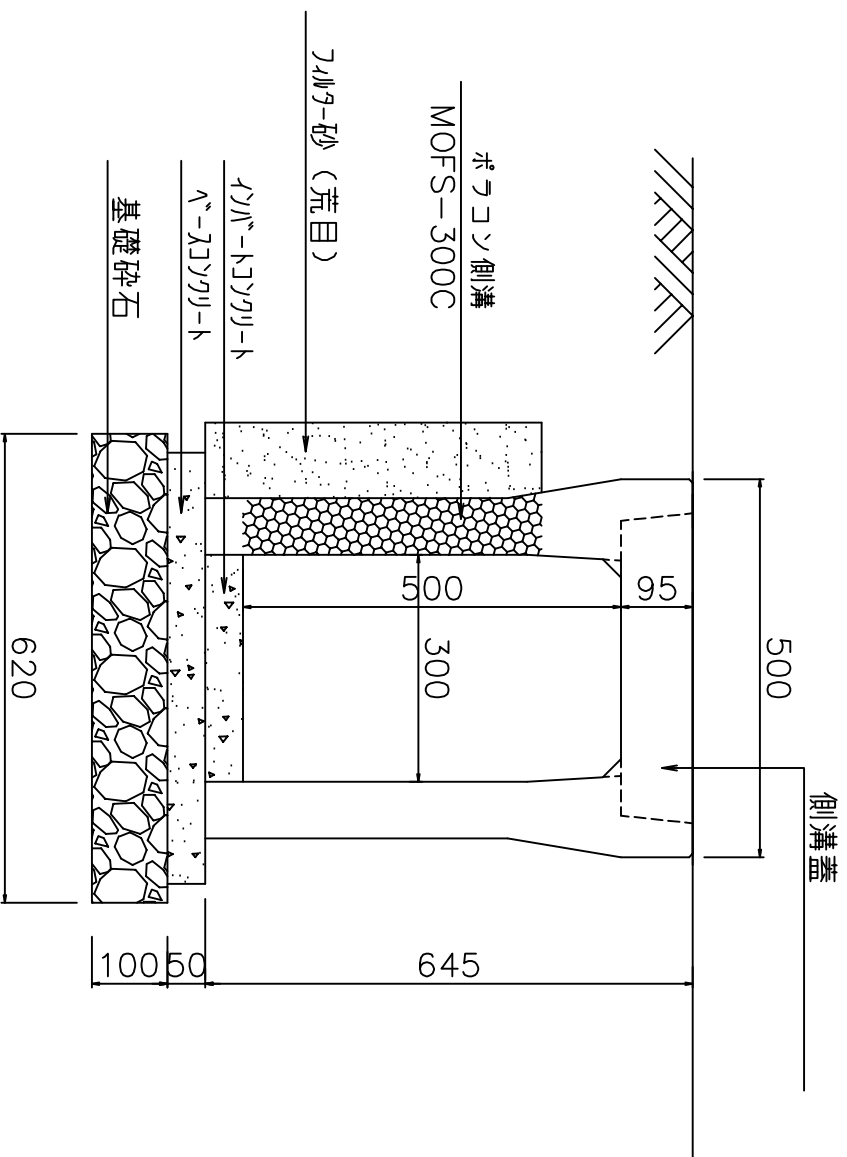
| | |
|-----|----------------------------|
| 図面名 | 浸透ポリコン側溝 MOfS-300C構造断面図 |
| 縮尺 | 1/10 |
| 図番 | - |
| 日付 | 平成21年09月12日 |
| 発行 | アテラス青梅工業株式会社 |

浸透ポリコン側溝MOFW-300C構造図



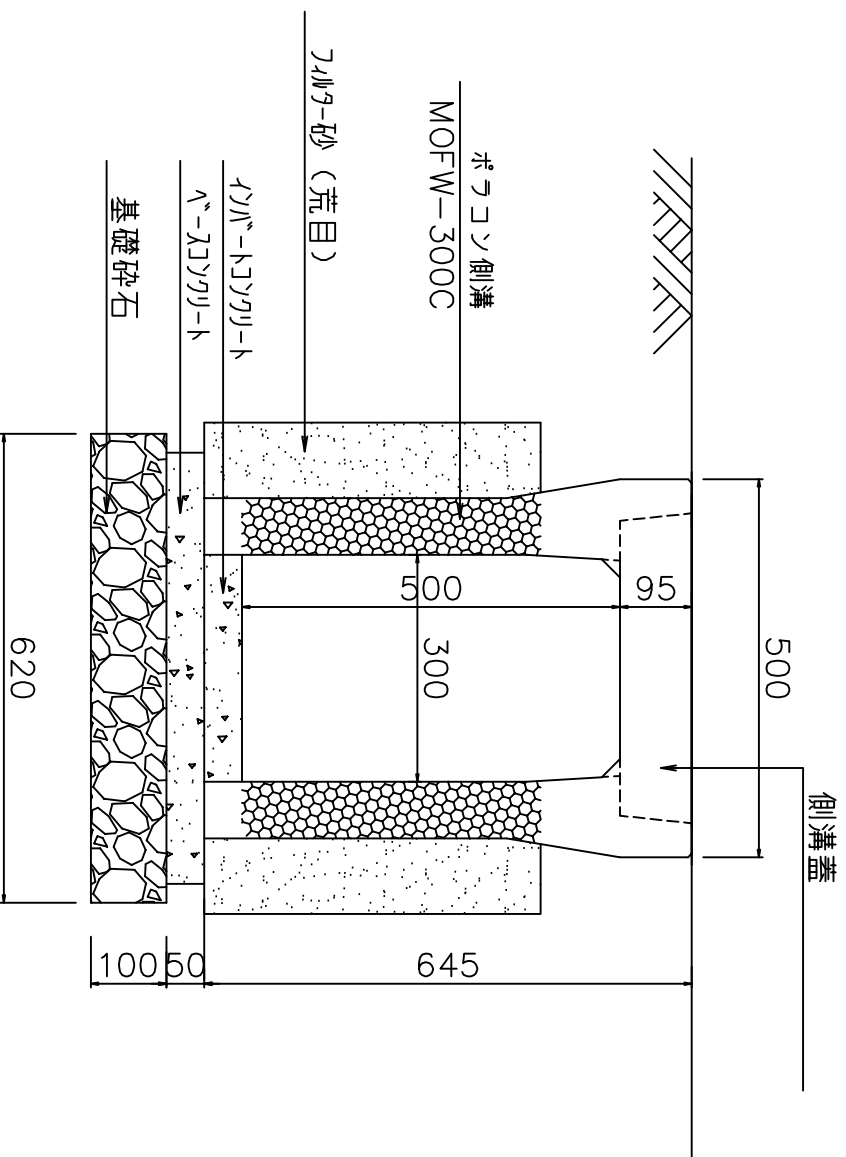
| | |
|-----|----------------------------|
| 図面名 | 浸透ポリコン側溝 MOFW-300C構造断面図 |
| 縮尺 | 1/10 |
| 図番 | - |
| 日付 | 平成21年09月12日 |
| 発行 | アテラス青梅工業株式会社 |

集水ポリコン側溝MOfS-300C構造図



| | |
|-----|----------------------------|
| 図面名 | 集水ポリコン側溝 MOfS-300C構造断面図 |
| 縮尺 | 1/10 |
| 図番 | - |
| 日付 | 平成21年09月12日 |
| 発行 | アテラス青梅工業株式会社 |

集水ポリコン側溝MOFW-300C構造図



| | |
|-----|----------------------------|
| 図面名 | 集水ポリコン側溝 MOFW-300C構造断面図 |
| 縮尺 | 1/10 |
| 図番 | - |
| 日付 | 平成21年09月12日 |
| | アテラス青梅工業株式会社 |