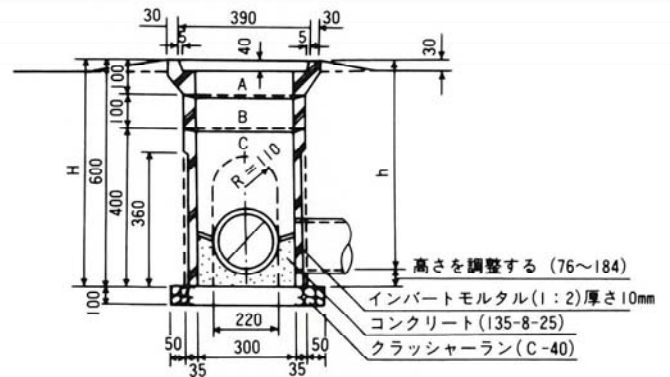
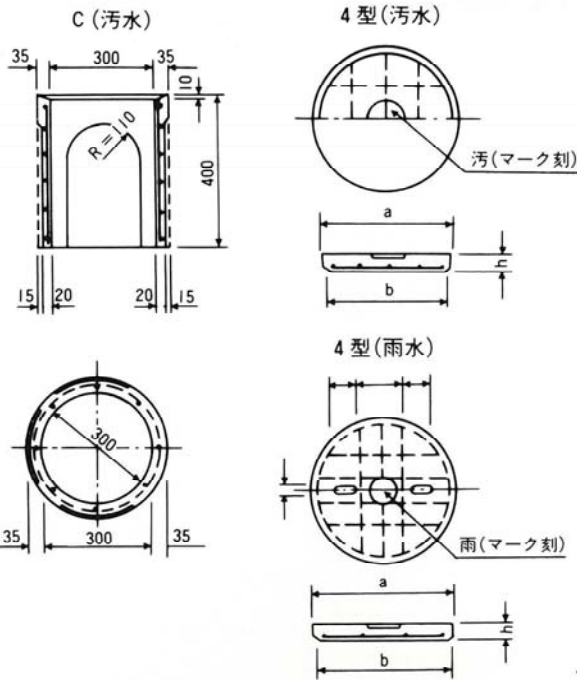


# 住宅都市整備公団ます 汚水ますSK型



寸法表

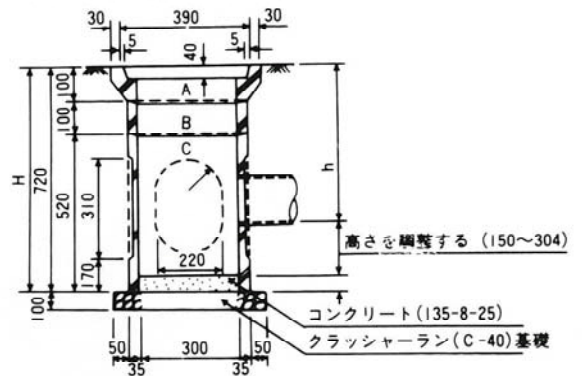
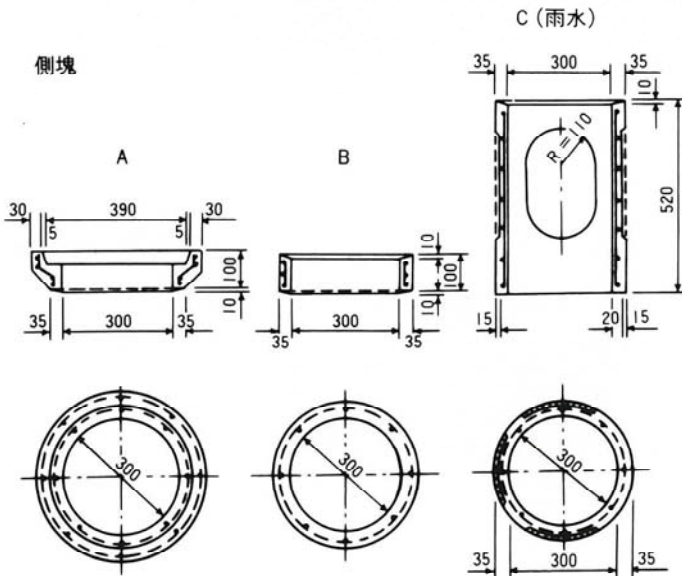
記号	組合わせ	H	h
SK-101	A+C	500	316~424
SK-102	A+B+C	600	416~524

呼び名	配筋				寸法の許容差				
	縦筋 径(mm)	本数	巻筋 径(mm)	本数	ます 内径	厚さ	高さ	管取 付部	ふた 受部
A	2.9	8	2.9	4	±4	+4-2	±5	-	±2
B	2.9	8	2.9	3	±4	+4-2	±5	-	-

寸法表

呼び名	寸法(mm)			縦筋		横筋		寸法の許容差			リング		
	a	b	h	径(mm)	本数	径(mm)	本数	a	b	h	径(mm)	本数	
汚水	300	380	370	40	40	3	40	2	±2	±2	±2	4.0	1
雨水	300	380	370	40	40	3	40	4	±2	±2	±2	4.0	1

# 住宅都市整備公団ます 雨水ますRK型



側塊は、ブロックA以外は、遠心力工法によるものとする。

寸法表

記号	組合わせ	H	h
RK-101	A+C	620	316~420
RK-102	A+B+C	720	416~520

呼び名	配筋				寸法の許容差				
	縦筋 径(mm)	本数	巻筋 径(mm)	本数	ます 内径	厚さ	高さ	管取 付部	ふた 受部
A	2.9	8	2.9	4	±4	+4-2	±2	-	±2
B	2.9	8	2.9	3	±4	+4-2	±2	-	-