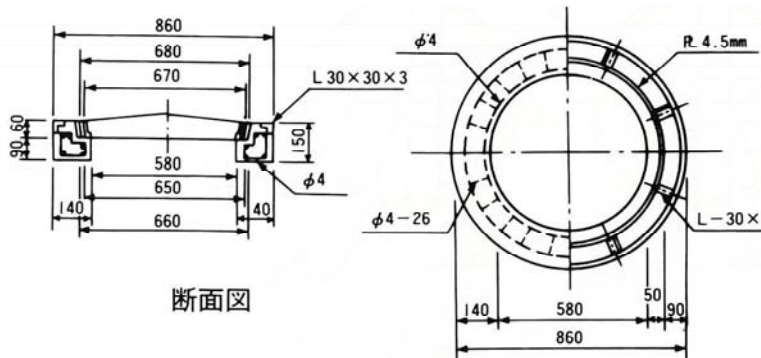
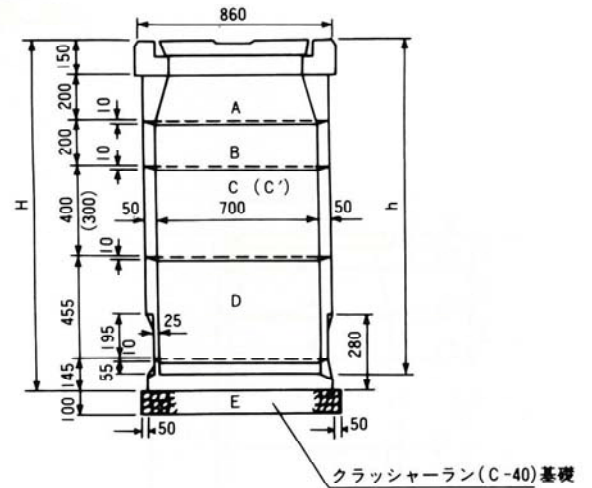


住宅都市整備公団ます

SC型汚水ます (700用)



断面図

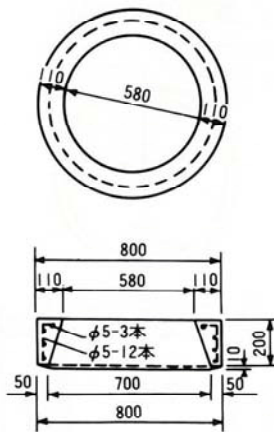


寸法表

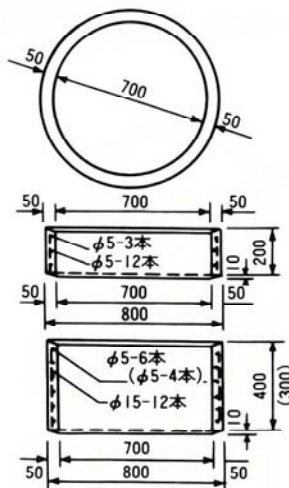
記号	組合せ	H	h
SC-101	A + B + D + E	1.150	0.996~1.080
SC-102	A + C + D + E	1.250	1.081~1.180
SC-103	A + C + D + E	1.350	1.181~1.280
SC-104	A + B + C + D + E	1.450	1.281~1.380
SC-105	A + B + C + D + E	1.550	1.381~1.480

(注) マンホール枠は汚、雨水樹共通

異形側塊

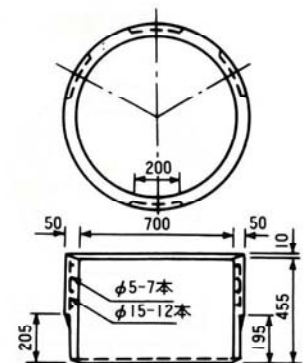


側塊 (h = 200, h = 300, h = 400)

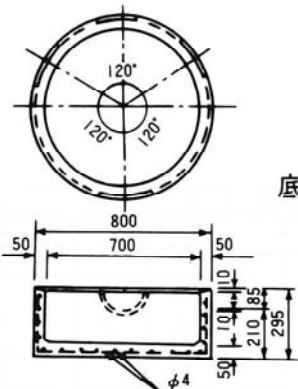


() は h = 300

側塊 (h = 455)



底塊



寸法表

呼び名	配筋				寸法の許容差				
	縦筋		巻筋		ますの内径	厚さ	高さ	管取付部	ふた受部
	径(mm)	本数	径(mm)	本数					
700×200 A	5.0	12	5.0	4	±4	+4-2	±2	—	±2
700×200 B	5.0	12	5.0	3	±4	+4-2	±2	—	—
700×400 C	5.0	12	5.0	6	±4	+4-2	±2	—	—
700×455 D	5.0	12	5.0	7	±4	+4-2	±3	±2	—

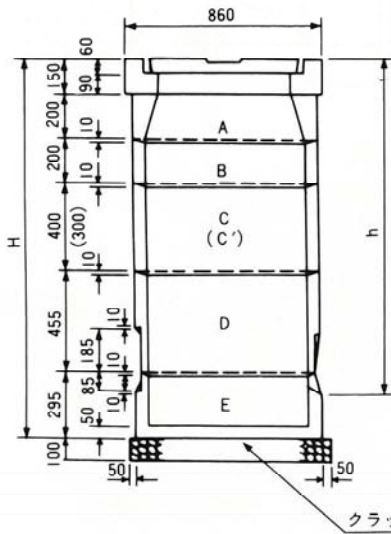
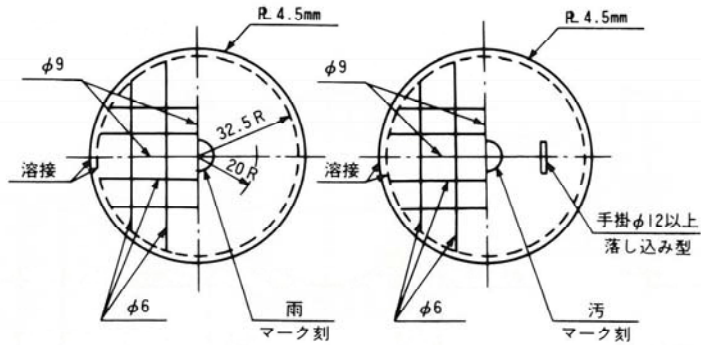
ま
す
類

住宅都市整備公団ます

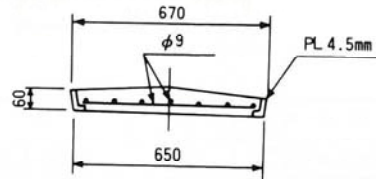
RC型雨水ます (700用)

雨水ふた

汚水ふた



クラッシャーラン(C-40)基礎



側塊は、ブロックA以外は、遠心力工法によるものとする。

寸法表

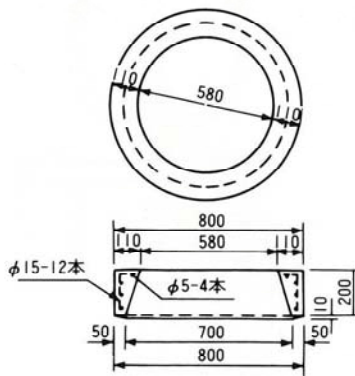
記号	組合せ	H	h
RC-101	A + B + D + E	1.300	0.996~1.100
RC-102	A + C + D + E	1.400	1.101~1.200
RC-103	A + C + D + E	1.500	1.201~1.300
RC-104	A + B + C + D + E	1.600	1.301~1.400
RC-105	A + B + C + D + E	1.700	1.401~1.500

ます類

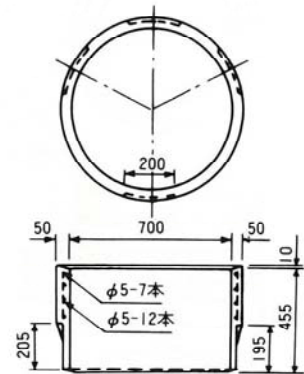
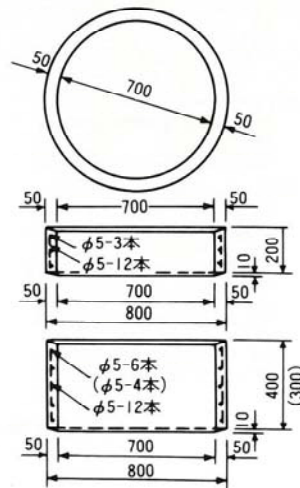
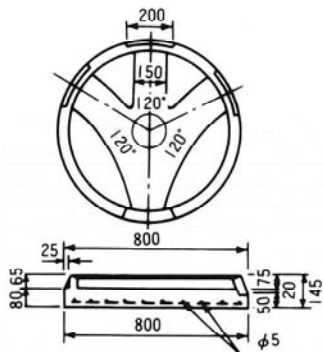
異形側塊

側塊 (h = 200, h = 300, h = 400)

側塊 (h = 455)



底塊



寸法表

呼び名	配筋				寸法の許容差				
	縦筋		巻筋		ますの内径	厚さ	高さ	管取付部	ふた受部
径(mm)	本数	径(mm)	本数						
700×200 A	5.0	12	5.0	4	±4	+4-2	±2	—	±2
700×200 B	5.0	12	5.0	3	±4	+4-2	±2	—	—
700×400 C	5.0	12	5.0	6	±4	+4-2	±2	—	—
700×455 D	5.0	12	5.0	7	±4	+4-2	±3	±2	—