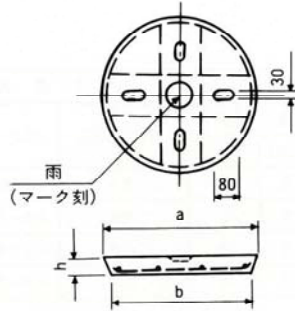


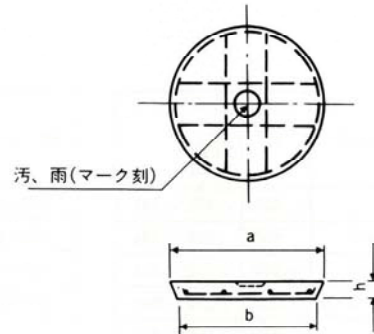
住宅都市整備公団ますふた

SA101~103 (改良)型
RA101~103

雨水ますふた



汚水及び雨水ますふた



雨蓋寸法表

単位：mm

呼び名	寸法 (mm)			鉄筋		寸法の許容差		
	a	b	h	径(mm)	本	a	b	h
400用	490	480	45	4.0	4	±2	±2	±2
500用	604	594	50	4.0	4	±2	±2	±2

汚蓋寸法表

単位：mm

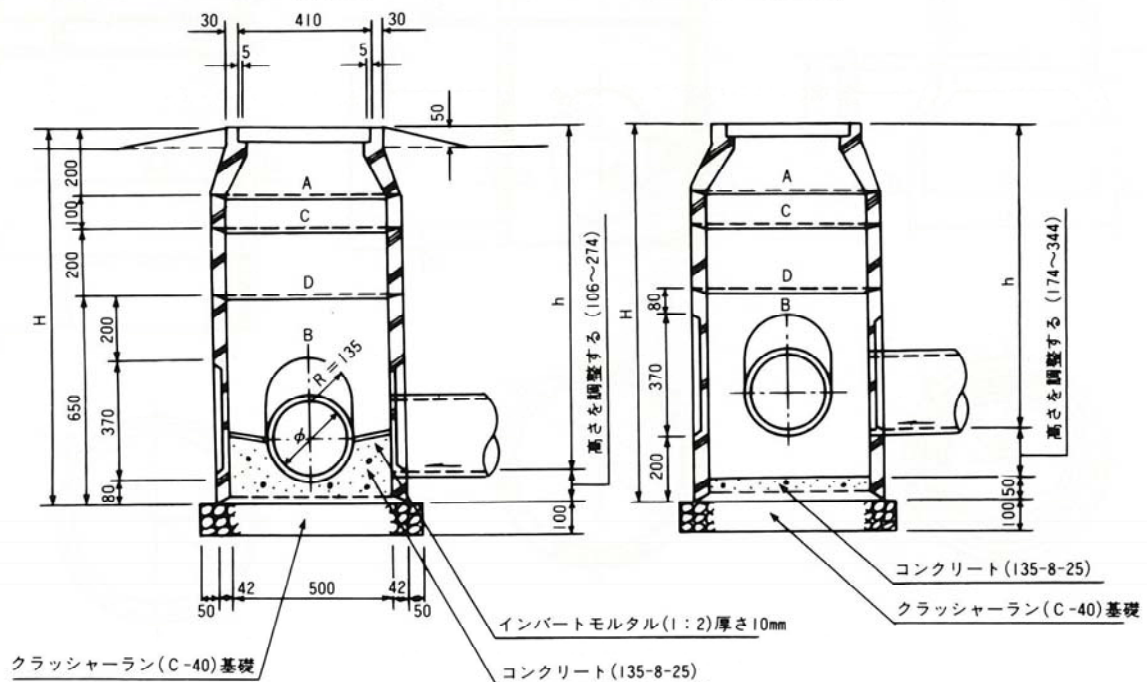
呼び名	寸法 (mm)			鉄筋		寸法の許容差		
	a	b	h	径(mm)	本	a	b	h
400用	490	480	45	4.0	6	±2	±2	±2
500用	604	594	50	4.0	7	±2	±2	±2

住宅都市整備公団ます

SB101~104 (改良)型
RB101~105

S B (改良)型

R B (改良)型



ま
す
類

住宅都市整備公団ます

SB101~104 (改良)型
RB101~105

寸法表

記号	組合わせ	H	h
SB-101(改)	A+B	850	576~744
SB-102(改)	A+B+C	950	676~844
SB-103(改)	A+B+D	1,050	776~944
SB-104(改)	A+B+C+D	1,150	876~1044
RB-101(改)	A+B	850	456~624
RB-102(改)	A+B+C	950	556~724
RB-103(改)	A+B+D	1,050	656~824
RB-104(改)	A+B+C+D	1,150	756~924
RB-105(改)	A+B+2D	1,250	856~1024

呼び名	配筋				寸法の許容差				
	縦筋		巻筋		ますの内径	厚さ	高さ	管取付部	ふた受部
	径(mm)	本数	径(mm)	本数					
500×200	3.5	8	3.5	4	±4	+4-2	±2	—	±2
500×650	3.5	8	3.5	8	±4	+4-2	±2	±2	—
500×100	3.5	8	3.5	3	±4	+4-2	±2	—	—
500×200	3.5	8	3.5	4	±4	+4-2	±3	—	—

側塊は、ブロックA以外は、遠心力工法によるものとする。

ま
す
類

側塊

