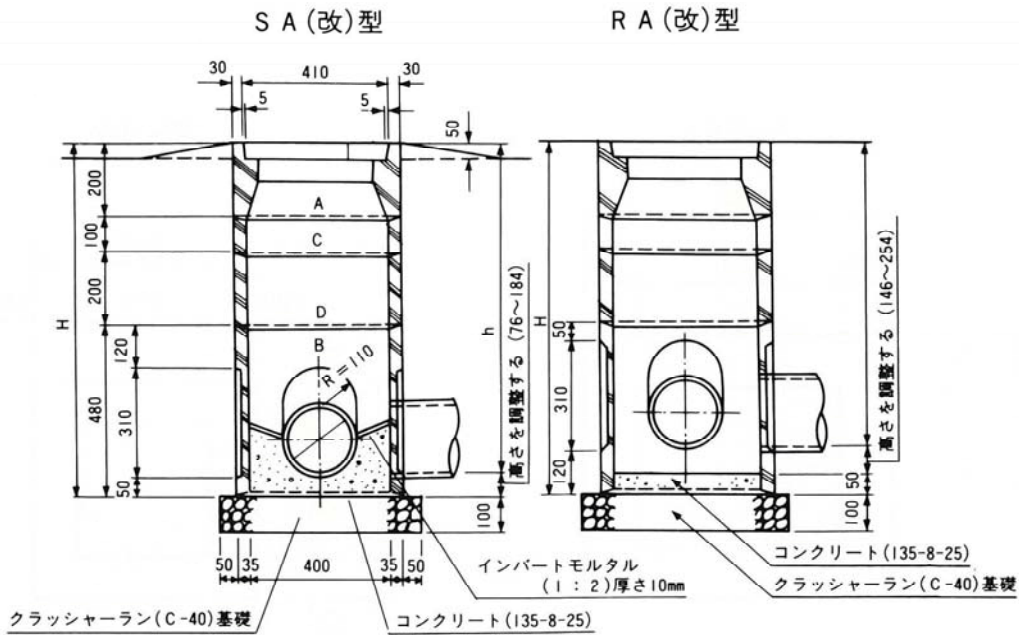


住宅都市整備公団ます

SA101~103 (改良)型
RA101~103



側塊はブロックA以外は、遠心力工法によるもの。

寸法表

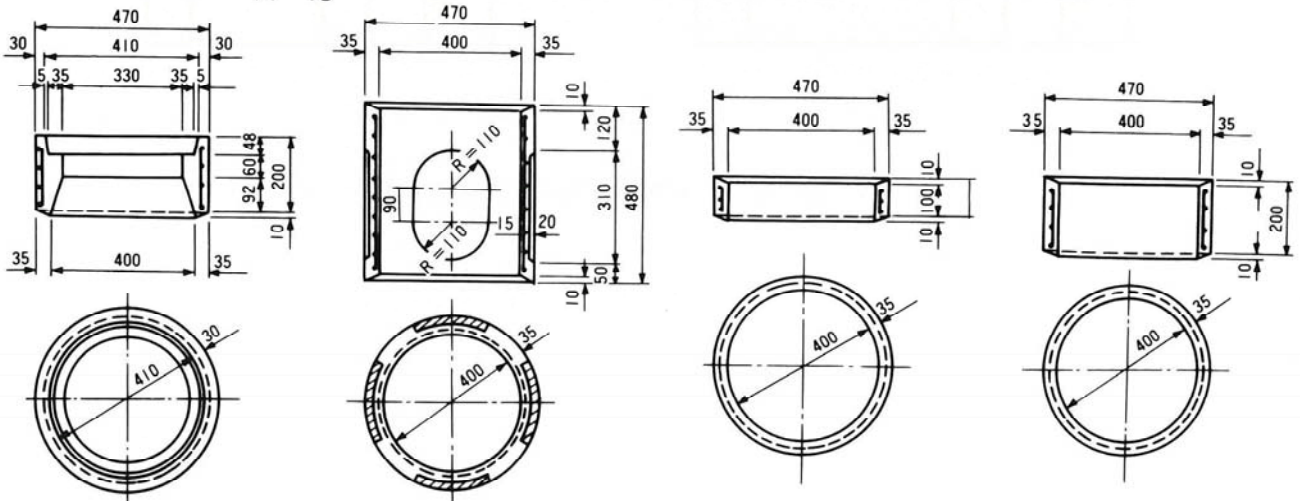
記号	組合せ	H	h
SA-101(改)	A+B	680	496~604
SA-102(改)	A+B+C	780	596~704
SA-103(改)	A+B+D	880	696~804
RA-101(改)	A+B	680	426~534
RA-102(改)	A+B+C	780	526~634
RA-103(改)	A+B+D	880	626~734

呼び名	配筋				寸法の許容差				
	縦筋		巻筋		ますの内径	厚さ	高さ	管取付部	ふた受部
	径(mm)	本数	径(mm)	本数					
400×200	3.2	8	3.2	4	±4	+4-2	±2	—	±2
400×480	3.2	8	3.2	8	±4	+4-2	±2	±2	—
400×100	3.2	8	3.2	3	±4	+4-2	±2	—	—
400×200	3.2	8	3.2	4	±4	+4-2	±3	—	—

汚、雨水蓋寸法表 (改良型共通)

呼び名	寸法(mm)			縦筋 (mm)	本	寸法の許容差		
	a	b	h			a	b	h
改良型用	400	390	45	4.0	4	±2	±2	±2

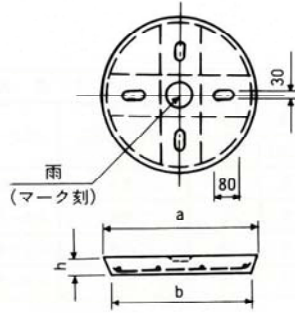
側塊



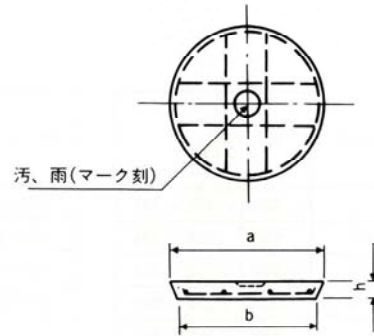
住宅都市整備公団ますふた

SA101~103 (改良)型
RA101~103

雨水ますふた



汚水及び雨水ますふた



雨蓋寸法表

単位：mm

呼び名	寸法 (mm)			鉄筋		寸法の許容差		
	a	b	h	径(mm)	本	a	b	h
400用	490	480	45	4.0	4	±2	±2	±2
500用	604	594	50	4.0	4	±2	±2	±2

汚蓋寸法表

単位：mm

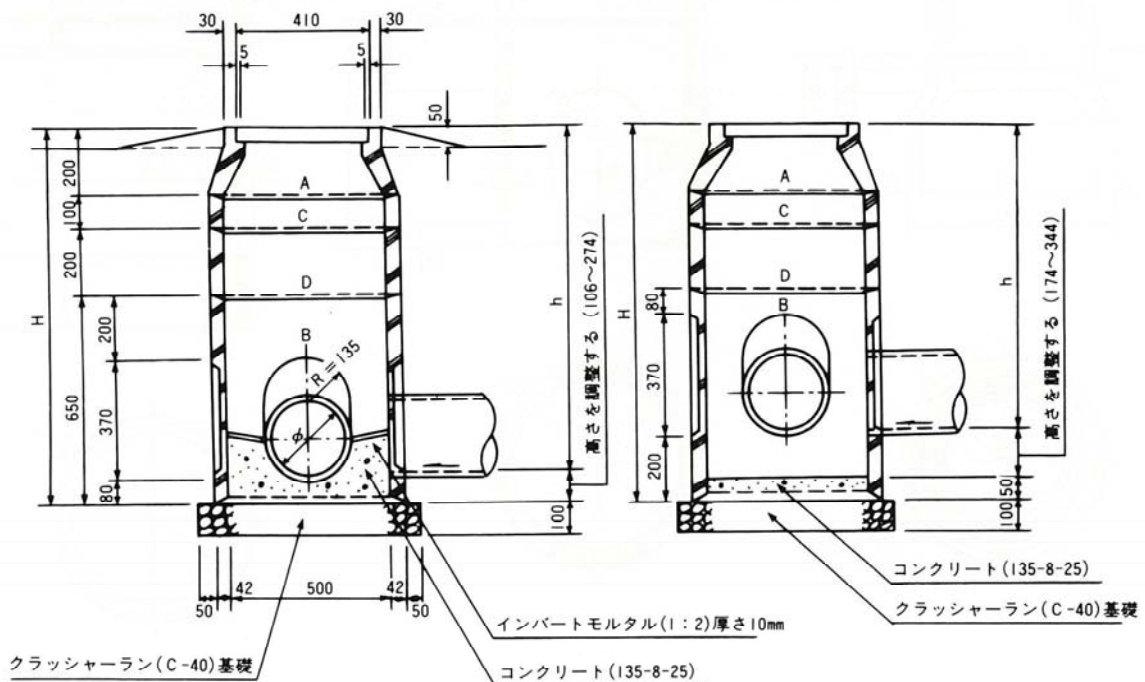
呼び名	寸法 (mm)			鉄筋		寸法の許容差		
	a	b	h	径(mm)	本	a	b	h
400用	490	480	45	4.0	6	±2	±2	±2
500用	604	594	50	4.0	7	±2	±2	±2

住宅都市整備公団ます

SB101~104 (改良)型
RB101~105

S B (改良)型

R B (改良)型



ま
す
類