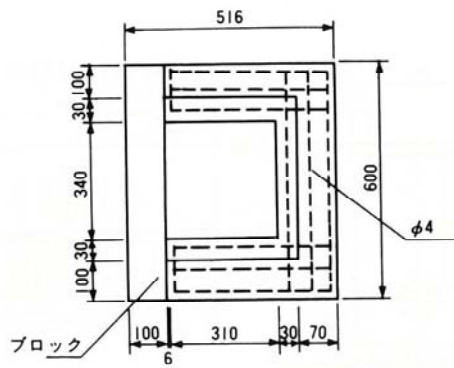
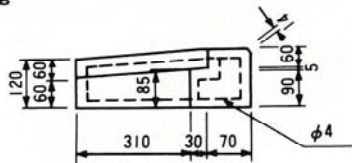


# L形街きよます (RL-101)

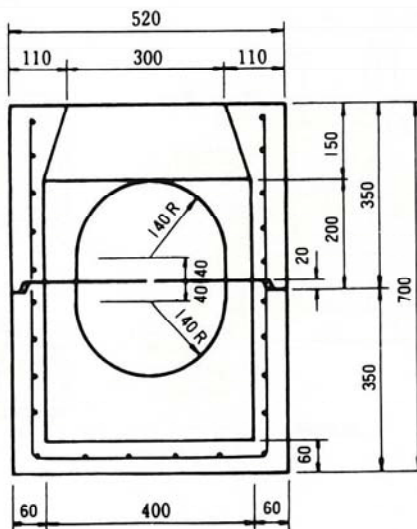
縁石ブロック組合せ



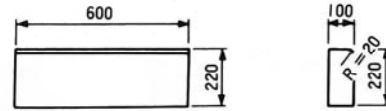
側塊



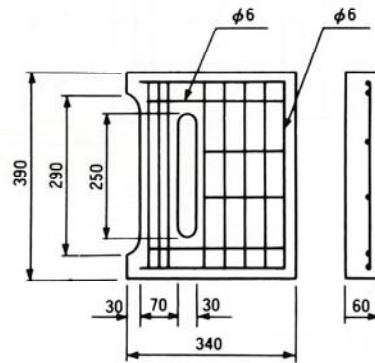
側塊



歩車道境界ブロック



ふた



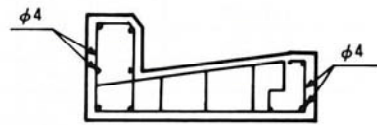
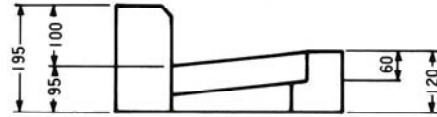
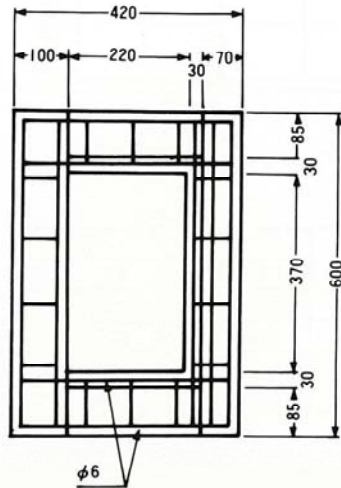
ま  
す  
類

重量表

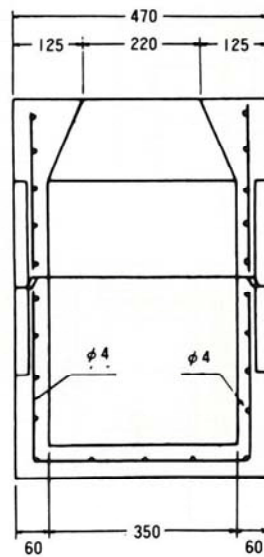
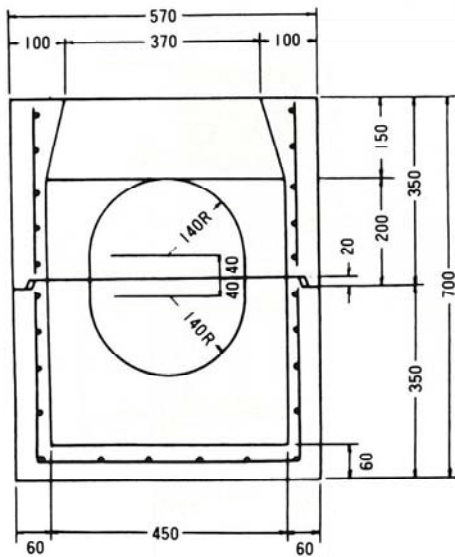
呼び名	側塊		縁塊	ふた
	上部	下部		
重量(kg)	100	119	89	20

# L形街きよます (RL-102)

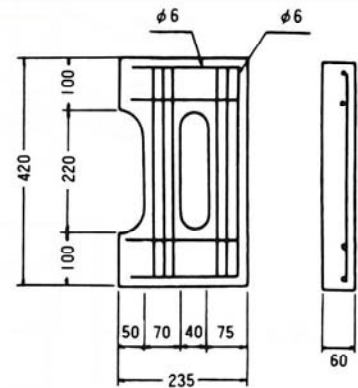
縁 塊



側 塊



ふ た



ま  
す  
類

重量表

呼び名	側 塊		縁 塊	ふ た
	上部	下部		
重量 (kg)	104	127	87	15