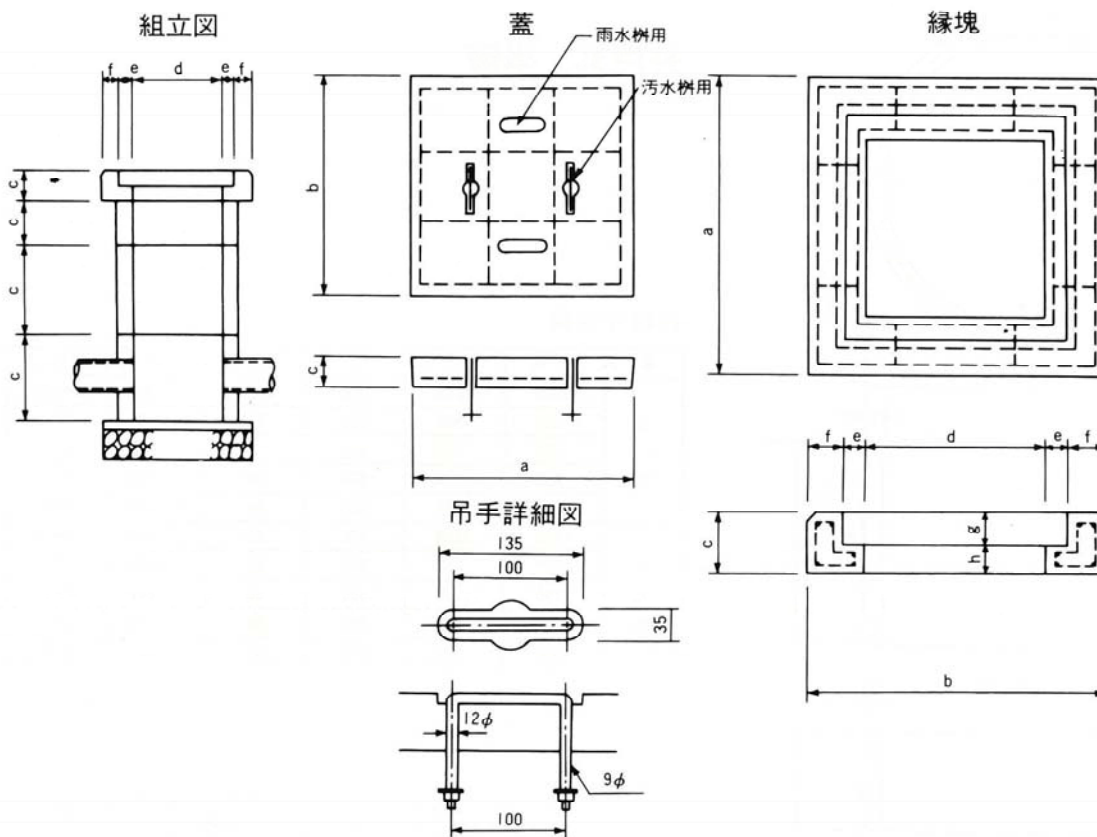


# CDます



蓋 ※ 600用はニツ割

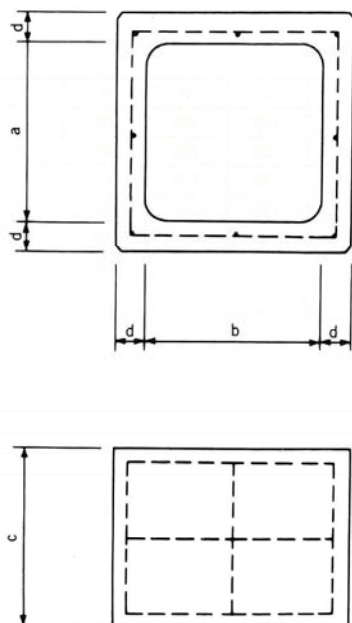
呼び名	寸法			主筋 径-本	配力筋 径-本
	a	b	c		
300	370	370	50	4-4	4-4
360	430	430	50	4-4	4-4
450	520	520	50	6-4	6-4
500	570	570	50	6-4	6-4
600	670	670	60	6-4	6-4

縁塊

単位：mm

呼び名	寸法								主筋 径-本	配力筋 径-本
	a	b	c	d	e	f	g	h		
300	500	500	100	300	40	60	53	47	3.2-5	3.2-8
360	560	560	100	360	40	60	53	47	4-5	4-8
450	650	650	100	450	40	60	53	47	4-5	4-8
500	700	700	100	500	40	60	53	47	4-5	4-8
600	800	800	100	600	40	60	63	37	6-5	4-12

側塊

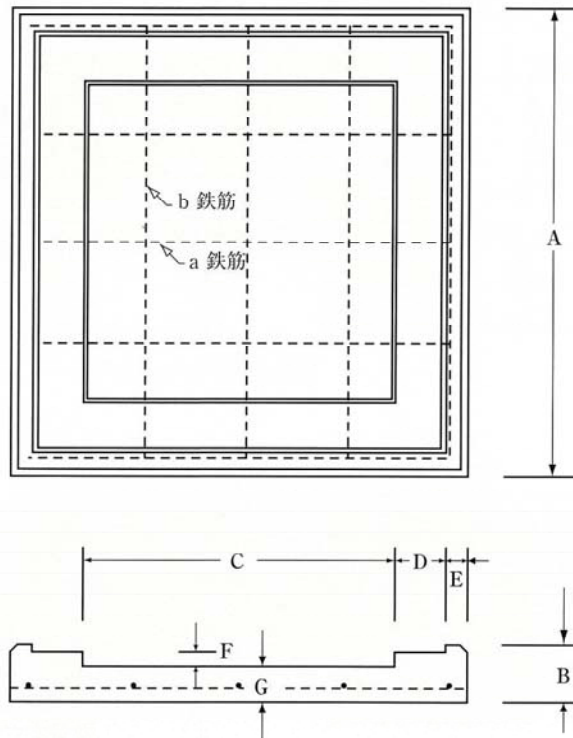


側塊

単位：mm

呼び名	寸法					主筋 径-本	配力筋 径-本
	a	b	c	d	e		
300	150	300	300	150	50	3.2-2	3.2-4
	300	300	300	300	50	3.2-3	3.2-4
360	150	360	360	150	50	4-2	4-4
	300	360	360	300	50	4-3	4-4
450	150	450	450	150	60	4-2	4-8
	300	450	450	300	60	4-3	4-8
500	150	500	500	150	60	4-2	4-8
	300	500	500	300	60	4-3	4-8
600	150	600	600	150	60	4-3	4-12
	300	600	600	300	60	4-4	4-12

# 東京都型CD柵用底版



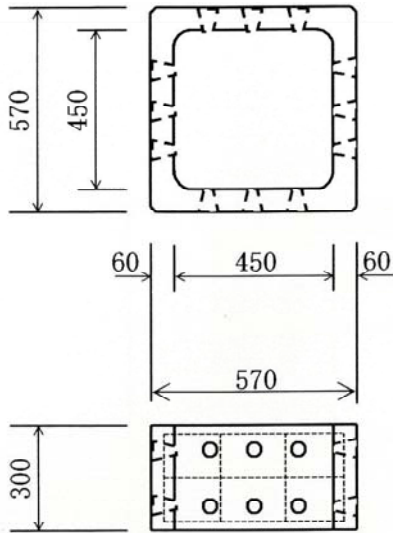
ま  
す  
類

■仕様寸法表(単位mm)

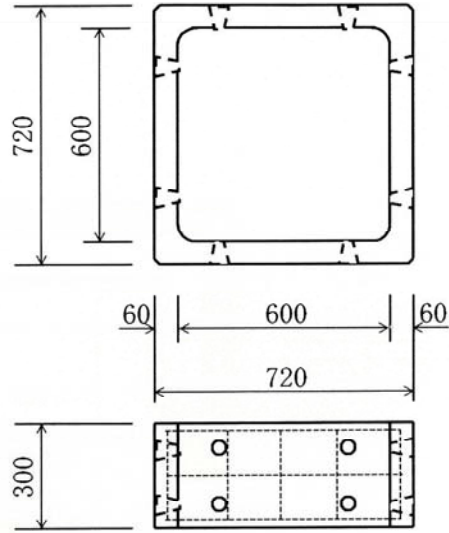
名称	A	B	C	D	E	F	G	a 鉄筋	b 鉄筋	重量	
都型用底板塊	300	465	80	290	57.5	30	20	50	径6mm 4本	径6mm 4本	34kg
	360	525	80	350	57.5	30	20	50	径6mm 4本	径6mm 4本	42kg
	450	635	80	440	67.5	30	20	50	径6mm 5本	径6mm 5本	61kg
	500	685	80	490	67.5	30	20	50	径6mm 5本	径6mm 5本	70kg
	600	785	80	590	67.5	30	20	50	径6mm 5本	径6mm 5本	90kg

# CD型浸透桧

450用側塊

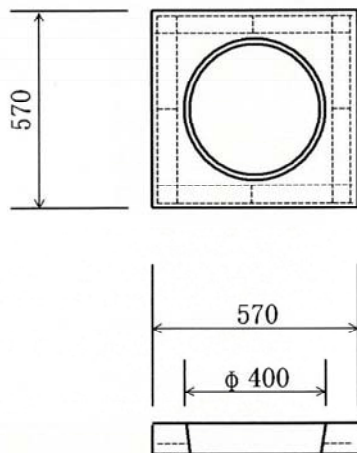


600用側塊

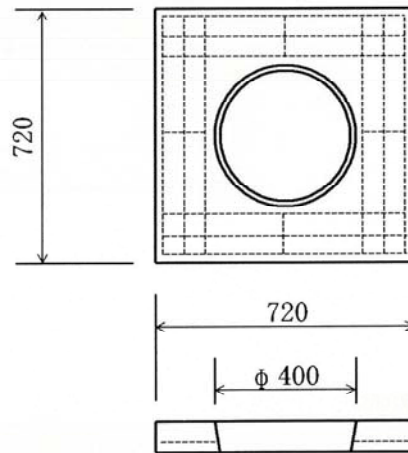


※鉄筋は6ミリを使用

450用底塊



600用底塊



※鉄筋は6ミリを使用

浸透桧底塊フィルター(二つ割)

