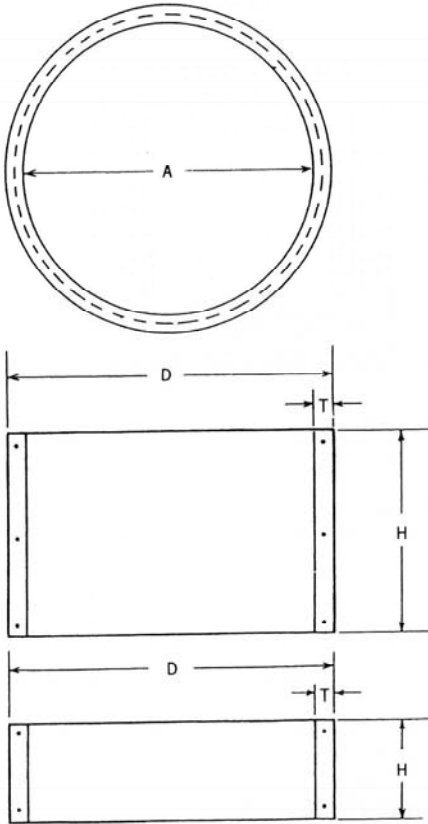


井戸丸、半管 改良柵、半改良柵

井戸丸、半管



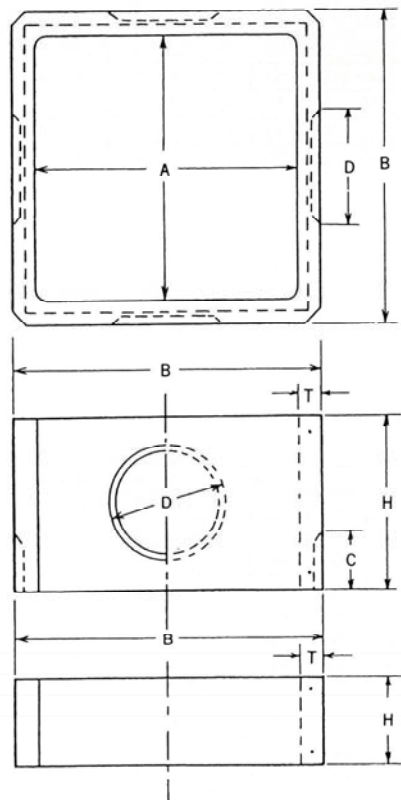
仕様寸法表

単位：mm

名称	寸法	A	H	T	D	鉄筋本	重量 kg
丸管	1200	1200	600	80	1360	4×22	450
	900	900	600	60	1020	5×3	250
	750	750	600	55	860	4×3	190
	690	690	600	50	790	4×3	160
半丸管	600	600	600	50	700	4×3	125
	1200	1200	300	80	1360	4×19	220
	900	900	300	60	1020	5×2	125
	750	750	300	55	860	4×2	95
半丸管	690	690	300	50	790	4×2	80
	600	600	300	50	700	4×2	62

ま
す
類

改良柵、半改良柵



仕様寸法表

単位：mm

名称	寸法	A	B	C	D	H	T	鉄筋	重量 kg
改良柵	600	600	700	100	200	300	50	3,2×2本	67
	450	450	530	100	200	300	40	3,2×2	42
	360	360	430	100	200	300	35	3,2×1	30
	300	300	370	100	200	300	35	2,6×1	24
	240	240	300	65	125	300	30	2,6×1	18
半改良柵	600	600	700	—	—	150	50	3,2×2	34
	450	450	530	—	—	150	40	3,2×1	23
	360	360	430	—	—	150	35	3,2×1	18
	300	300	370	—	—	150	35	2,6×1	13
	240	240	300	—	—	150	30	2,6×1	10