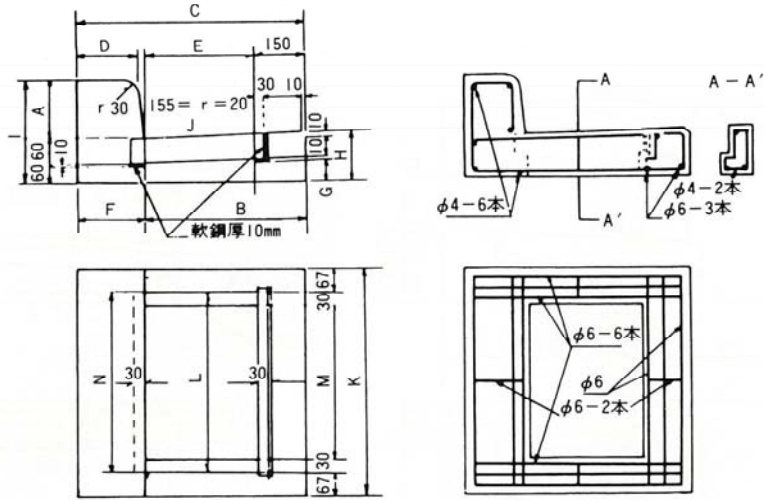


街きよ用集水ます縁塊

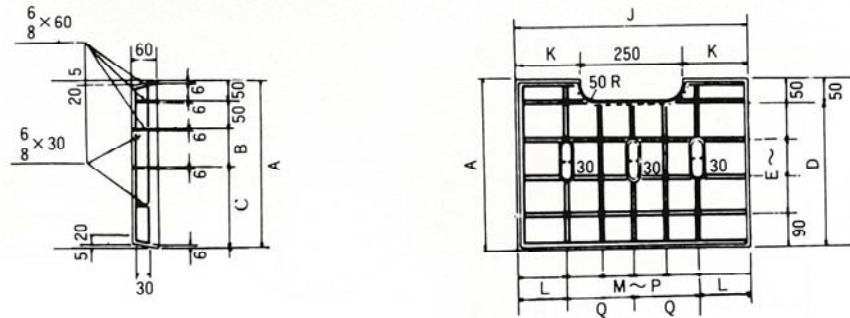


縁塊寸法表

単位：mm

呼び名	符号	A	B	C	D	E	F	G	H	I	J	K	L	M	N	重量 kg
		155	150 150	500 500	665 665	150 150	350 350	165 165	85 80	170 150	270 270	10 6	600 600	466 466	406 406	486 486
205 (A)	200	500	700	180	350	200	68	145	320	5	600	466	406	486	146	
205 (B)	200	500	700	180	350	200	68	145	320	5	700	566	506	586	155	

街きよ用集水ますふた



ますふた寸法表

単位：mm

呼び名	符号	A	B	C	D					J	K	L	M	N	O	P	Q	摘要	重量 kg
					E	F	G	H	I										
155		400	120	180	350					460	105	75	75	80	80	75	160	集水孔 2箇所	30
					90	90	80	90	—										
205 (A)		400	120	180	350					460	105	75	75	80	80	75	160	集水孔 2箇所	30
					90	90	80	90	—										
205 (B)		400	120	180	350					560	155	130	75	75	75	75	150	集水孔 3箇所	37
					90	90	80	90	—										