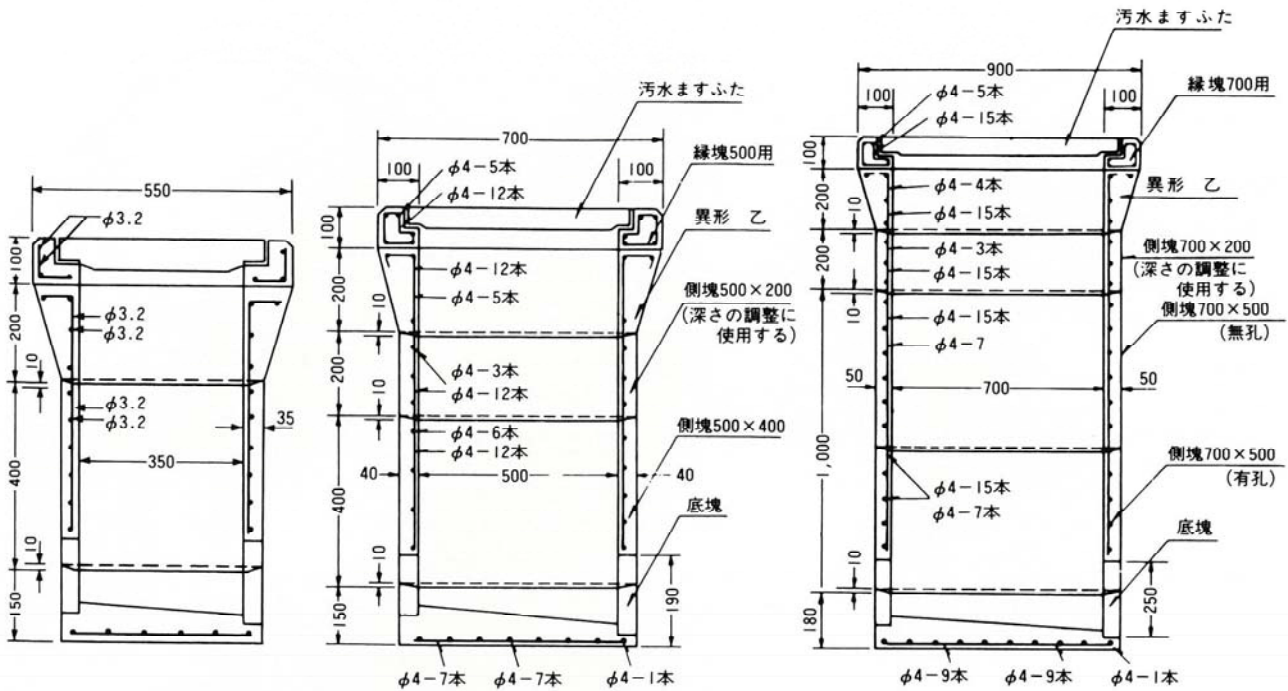


# 円形汚水ます (内径350用、内径500用、内径700用)



ます類

円形汚水ます (円形350用)

呼び名	形状寸法	重量 kg
汚水ますふた	φ350	14
// 縁塊	φ350	21
// 側塊	乙-2号350×200	44
// //	350×200	18
// //	350×400	36
// 底塊	420×150	36

汚水ます (円形500用)

名称	呼び名	重量 kg
汚水ますふた	内径 500	35
// 縁塊	内径 500	46
// 側塊	異形乙 500	61
// //	内径 500 高 200	33
// //	内径 500 高 400	61
// 底塊	外径 580	72

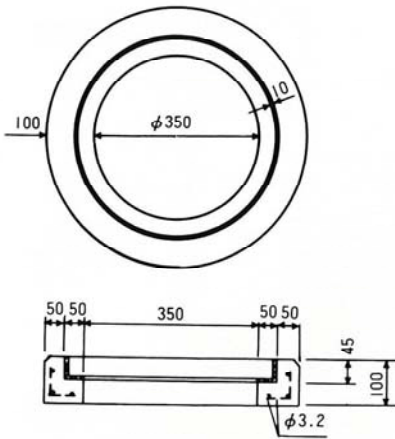
汚水ます (円形700用)

名称	呼び名	重量 kg
汚水ますふた	内径 700	82
// 縁塊	内径 700	64
// 側塊	異形乙 700	90
// //	内径 700 高 200	57
// //	内径700高500(無孔)	139
// //	内径700高500(有孔)	139
// 底塊	外径 800	148

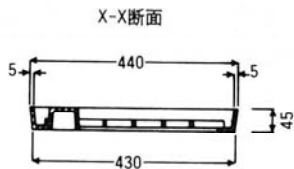
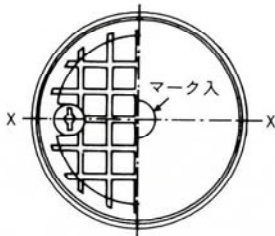
円形700用は足掛付です。

# 円形汚水ます縁塊 及び ふた

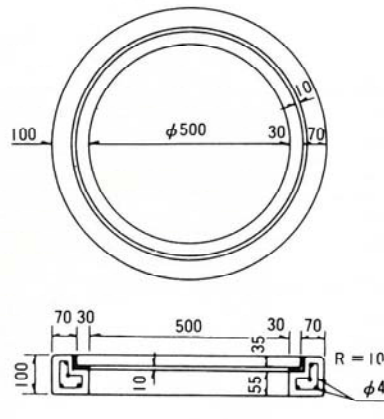
内径350用



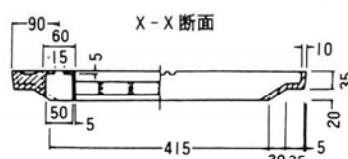
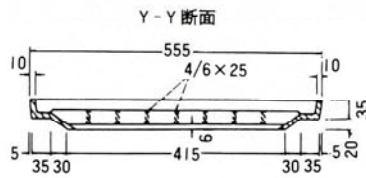
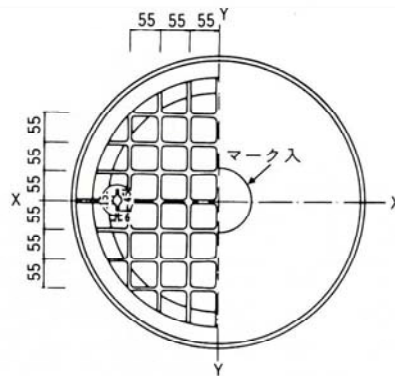
汚水ますコンクリートふた  
(内径35cm用)



内径500用

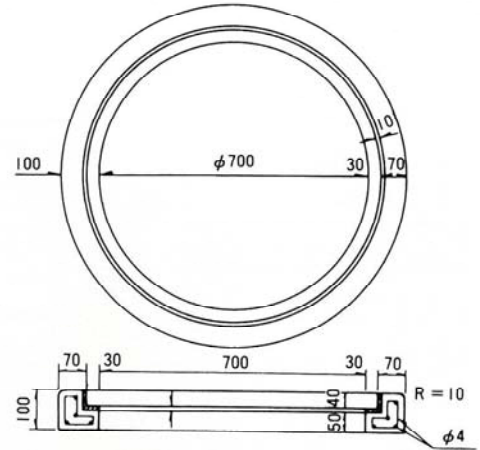


汚水ますコンクリートふた(内径50cm用)  
(装鉄製)

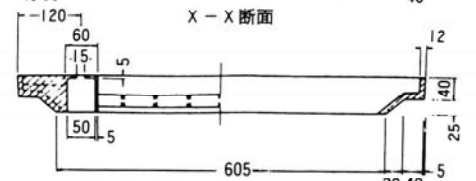
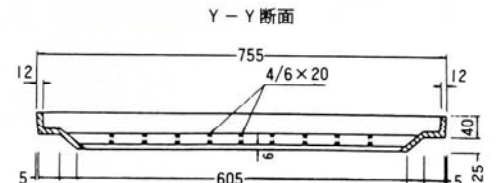
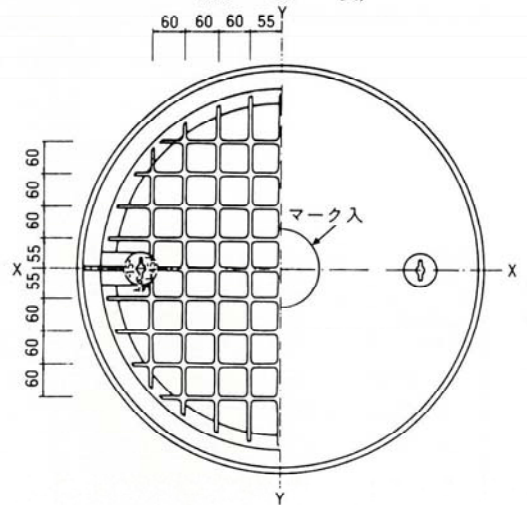


注：ねずみ鋳鉄品3種 F C 20以上

内径700用



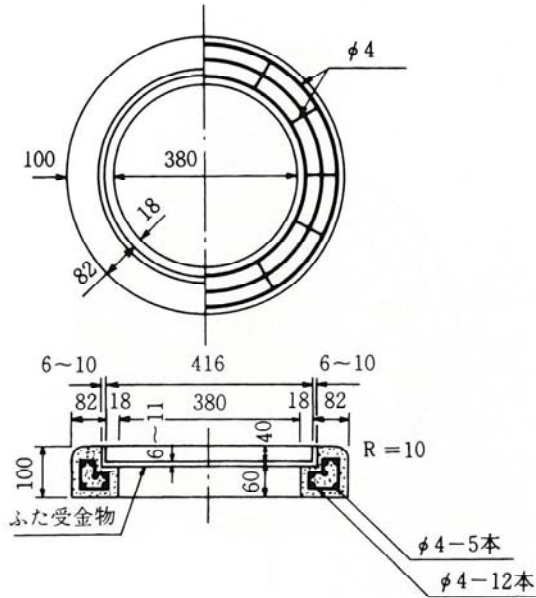
汚水ますコンクリートふた(内径70cm用)  
(装鉄製)



注：1. 鍵穴は2ヶ所とする。  
2. ねずみ鋳鉄品3種 F C 20以上

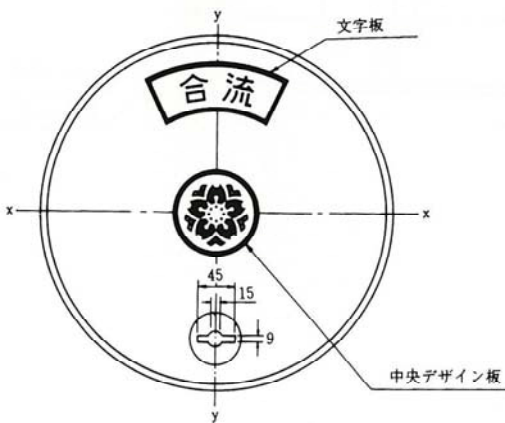
# 汚水ます縁塊 及び ふた (内径500用) (東京都下水道局型)

縁塊 (内径500用)

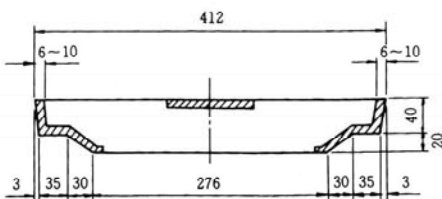


呼び名	重量(kg)
縁塊	37
ふた	35

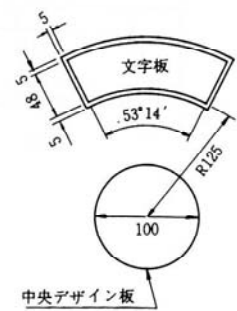
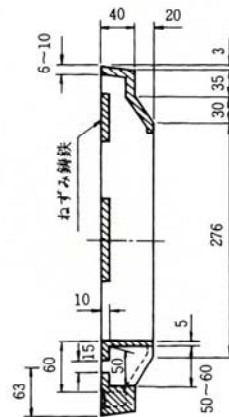
コンクリートふた(内径500用)



x~x断面



y~y断面



文字板表示文字詳細図

合流用



分流地区  
おすい用



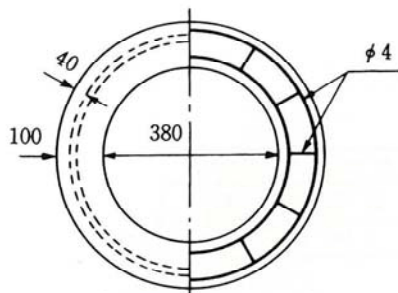
分流地区  
雨水用



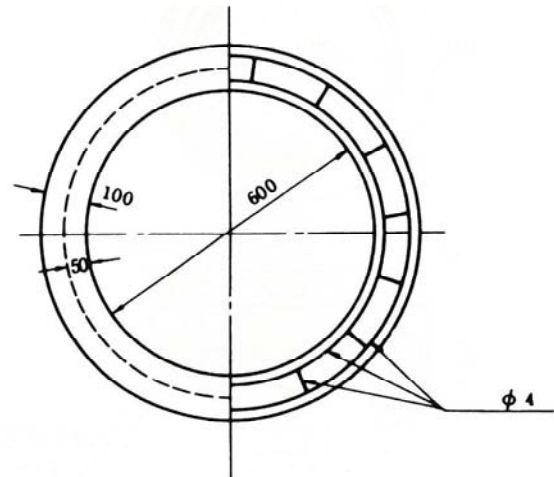
ま  
す  
類

# 汚水ます側塊 (内径500用、700用) (東京都下水道局型)

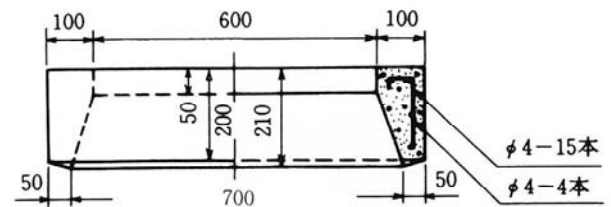
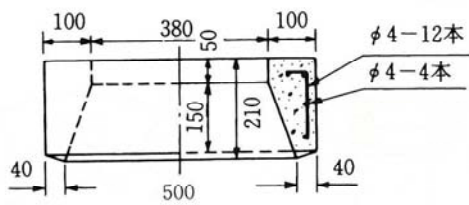
内径500丙



内径700甲



ま  
す  
類



呼び名	重量 (kg)
500丙	59
700甲	89