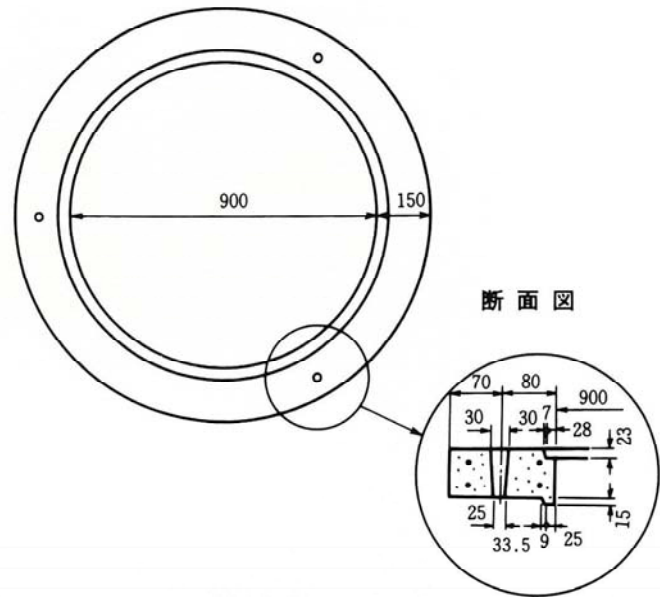
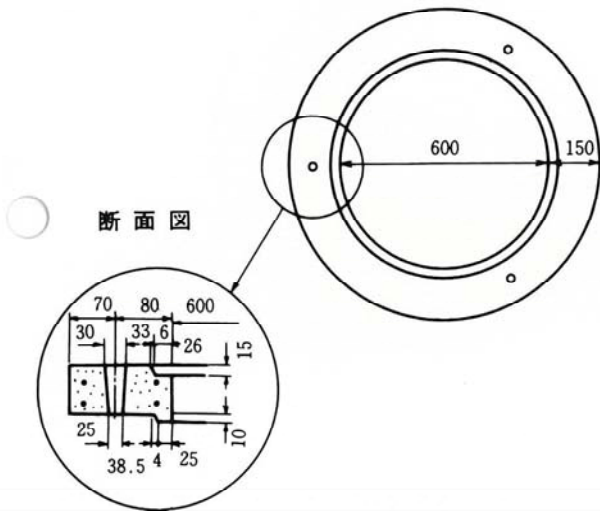


下水道用マンホール調整ブロック (東京都下水道局型)

下水道用製品

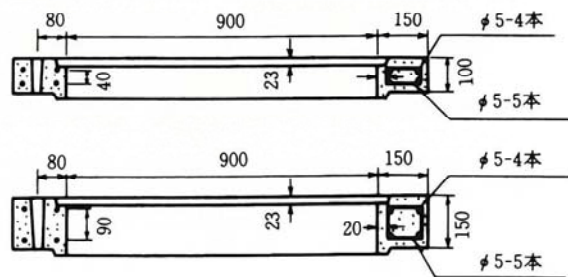
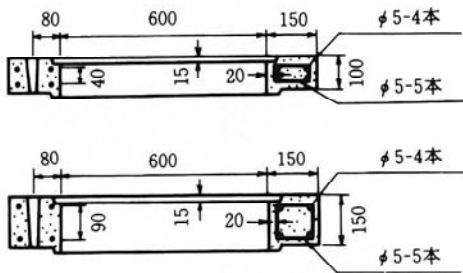
平面図 (内径600)

平面図 (内径900)



縦断面図

縦断面図



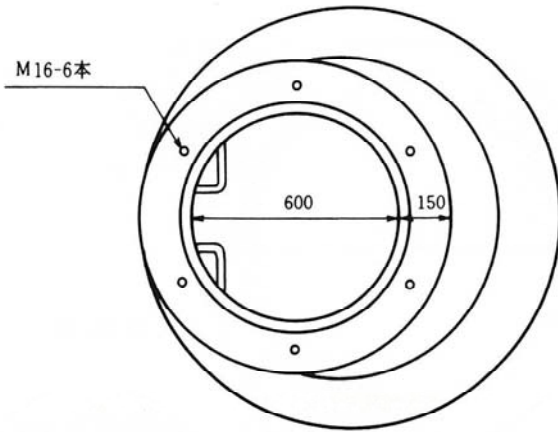
呼び名	重量 (kg)
調整ブロック600 高100	85
調整ブロック600 高150	127
調整ブロック900 高100	119
調整ブロック900 高150	178

下水道用マンホール側塊 (東京都下水道局型)

下水道用製品

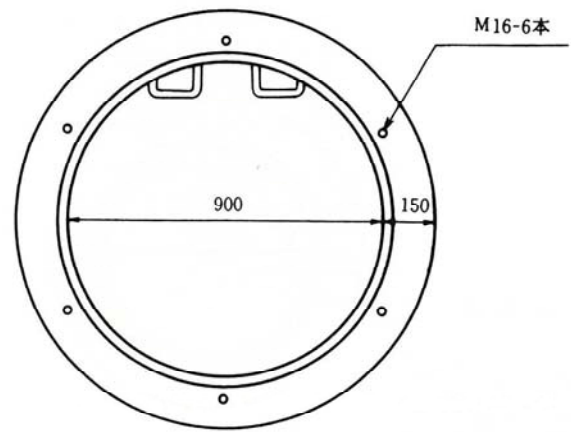
片斜壁 600 C

平面図

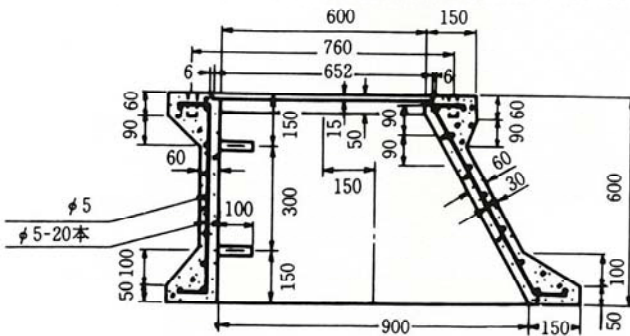


直壁

平面図

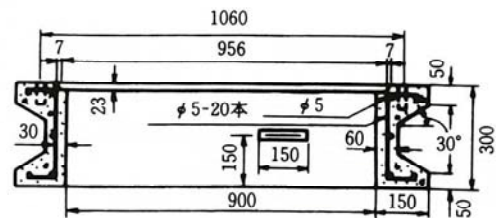


縦断面図

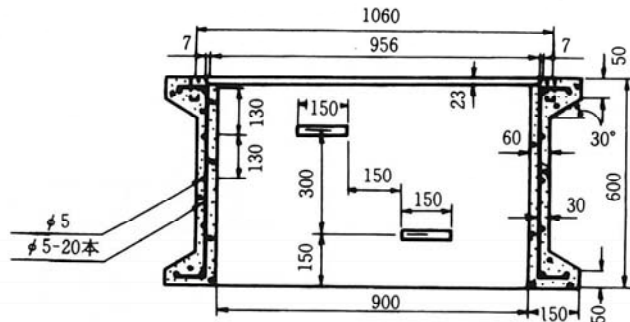


縦断面図

900 A



900 B



呼び名	重量 (kg)
片斜壁 600 C	362
直壁 900 A	244
// 900 B	374

※埋込ナット M16-6本使用する。