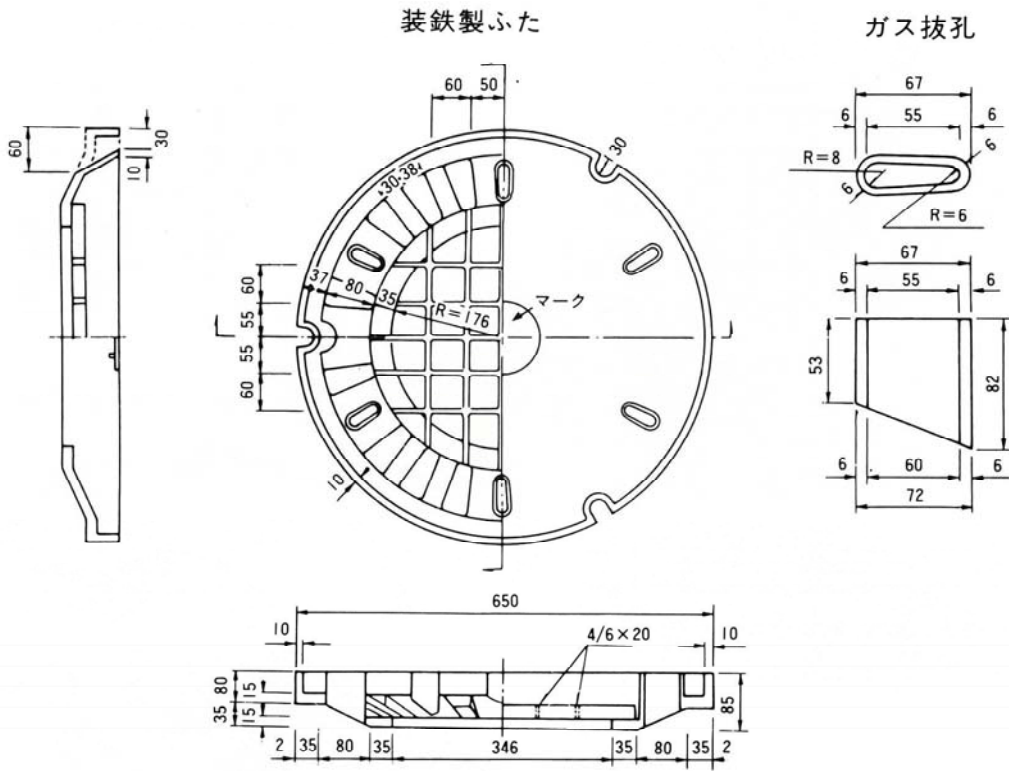
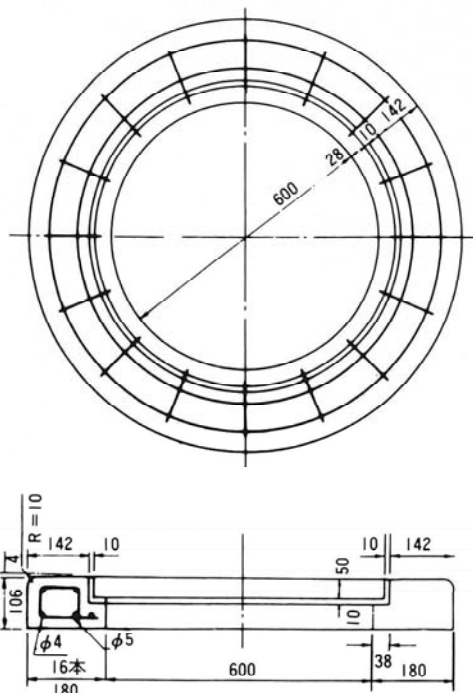


下水道用マンホール口環及びふた（東京都型）

下水道用製品



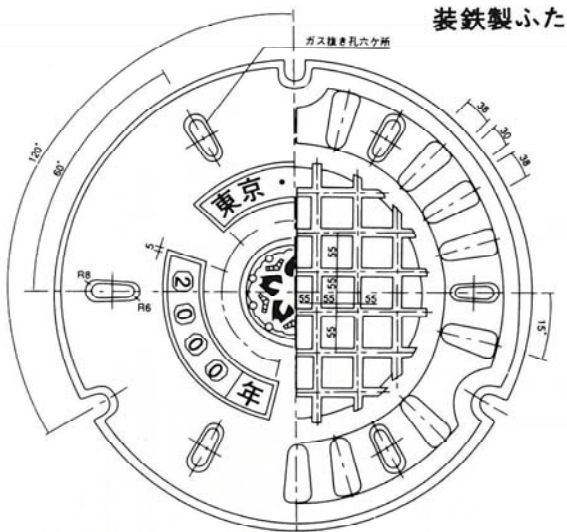
口 環



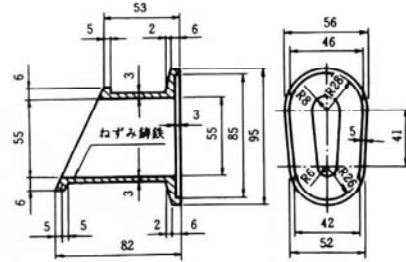
呼 び 名	材 料	使用場所	重 量 kg
鉄筋コンクリート ふた（東京都型）	鋳鉄、鉄筋、 コンクリート	歩道または交通 量軽少な車道	74
// 口環			115

下水道用マンホールふた及び口環 (東京都下水道局型)

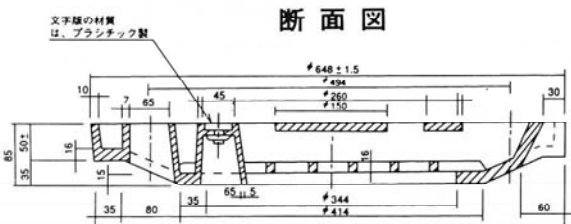
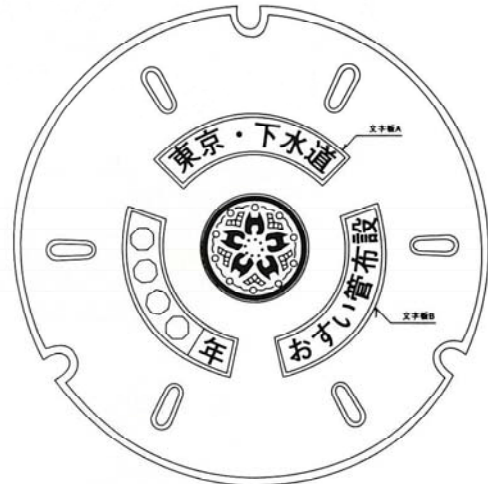
下水道用製品



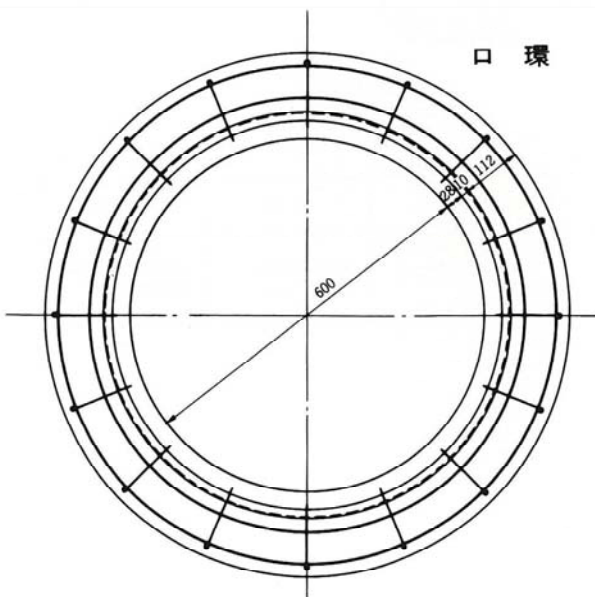
ガス抜き孔金物詳細図



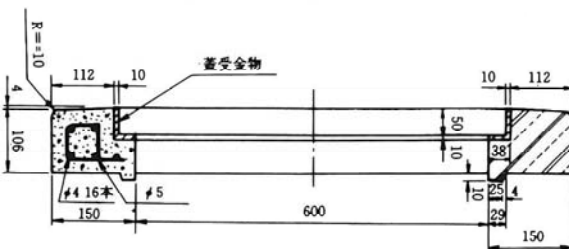
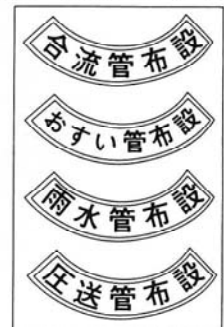
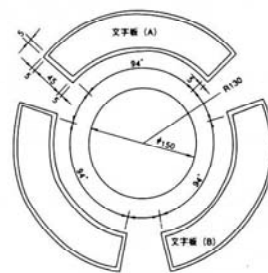
中央デザイン板及び文字板設置位置図



口環



文字板B 表示文字の種類



呼び名	重量(kg)
ふた	78
口環	80